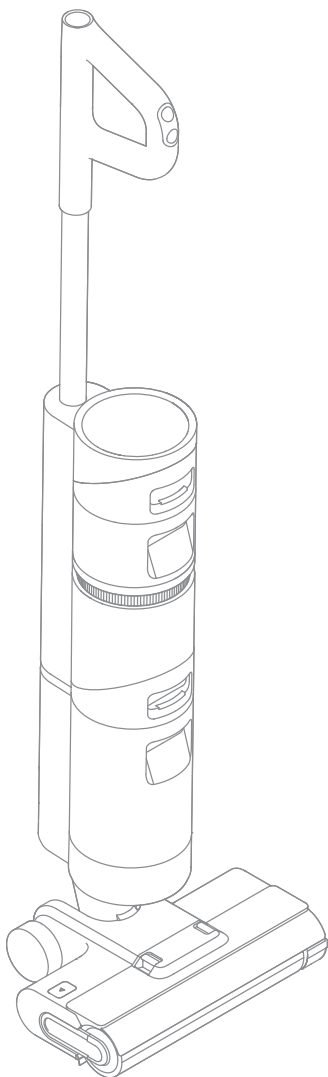


Dreame H12

Natte en droge stofzuiger Gebruiksaanwijzing



De afbeeldingen in deze handleiding zijn alleen ter referentie.
Zie het eigenlijke product.

dreame

HARTELIJK DANK

VOOR HET KOPEN VAN DEZE DREAME
NATTE EN DROGE STOFZUIGER.

Snelstart voor registratie

Welkom. Scan de QR-code om uw Dreame-account te registreren. U heeft toegang tot de **Gebruiksaanwijzing** en de **Speciale aanbiedingen**.



Hiermee krijgt u een product van hoge kwaliteit dat is ontworpen voor optimale prestaties.

Als u vragen heeft over het product, neem dan contact met ons op via aftersales@dreame.tech

Veiligheidsinformatie

Belangrijke veiligheidsinstructies Alleen voor huishoudelijk gebruik

- Lees vóór gebruik deze handleiding zorgvuldig en bewaar het voor toekomstig gebruik.
- Bij gebruik van een elektrisch apparaat, moet u altijd de volgende basisvoorzorgen in acht nemen:
- **LEES VÓÓR GEBRUIK (VAN DIT APPARAAT) ALLE INSTRUCTIES.** Het niet opvolgen van de waarschuwingen en instructies kan tot elektrische schokken, brand en/of ernstig letsel leiden.

WAARSCHUWING- Om het risico van brand, elektrische schokken of letsel te beperken:

- Gebruik het apparaat alleen zoals beschreven in deze handleiding. Gebruik alleen de door de fabrikant aanbevolen hulpstukken.
- Gebruik alleen binnenshuis, op niet betegelde vloerooppervlakken zoals vinyl, tegels, verzegeld hout, enz. Pas op dat u niet over losse voorwerpen of de randen van tapijten rijdt. Het blokkeren van de borstel kan leiden tot voortijdige uitval van de aandrijfriem.
- Dit product mag niet zonder toezicht van een ouder of voogd worden gebruikt door kinderen jonger dan 8 jaar of personen met fysieke, zintuiglijke of geestelijke tekortkomingen of met beperkte ervaring of kennis, om een veilige bediening te waarborgen en risico's te vermijden. Schoonmaken en onderhoud mogen niet door kinderen zonder toezicht worden uitgevoerd.
- Dit apparaat is niet bestemd voor gebruik door personen (inclusief kinderen) met verminderde met fysieke, zintuiglijke of geestelijke tekortkomingen of met beperkte ervaring of kennis tenzij ze onder toezicht staan of voorgelicht zijn in het gebruik van het apparaat door een persoon die verantwoordelijk is voor hun veiligheid.
- Gebruik geen ontvlambare of brandbare vloeistof om vloeren te reinigen.
- Gebruik het niet om ontvlambare of brandbare vloeistoffen zoals benzine op te zuigen. Gebruik het niet op plaatsen waar ontvlambare of brandbare vloeistoffen aanwezig kunnen zijn.
- Gebruik voor het opladen van de batterij uitsluitend de bij dit apparaat geleverde afneembare adapter. Gebruik alleen met adapter <YLS0251B-E260090>.
- Een adapter die geschikt is voor één type batterij kan brandgevaar opleveren bij gebruik met een andere batterij.
- Dompel het apparaat niet onder in vloeistof.
- Plastic folie kan gevaarlijk zijn. Houd het uit de buurt van kinderen om verstikkingsgevaar te voorkomen.
- Houd haar, losse kleding, vingers en alle lichaamsdelen uit de buurt van openingen en bewegende delen van het apparaat en de accessoires ervan.
- Gebruik alleen het type en de hoeveelheid vloeistoffen die in het hoofdstuk over de werkzaamheden van deze handleiding zijn aangegeven. De vloeistof mag niet worden gericht op apparatuur die elektrische onderdelen bevat.
- Steek geen voorwerpen in de openingen. Gebruik het apparaat niet wanneer een opening geblokkeerd is; houd het vrij van stof, pluizen, haar en alles wat de luchtstroom kan belemmeren.

- Gebruik het niet zonder filters.
- Gebruik het apparaat niet met een beschadigde adapter. Als de adapter beschadigd is, moet deze door de fabrikant, zijn serviceagent of soortgelijke gekwalificeerde personen worden vervangen om gevaren te voorkomen.
- Zuig geen giftig materiaal op (chloorbleekmiddel, ammoniak, afvoerreiniger, enz.). Zuig geen harde of scherpe voorwerpen op zoals glas, spijkers, schroeven, munten, enz.
- Gebruik het apparaat niet in een gesloten ruimte met verfdampen op oliebasis, verfverdunner, sommige motwerende stoffen, brandbaar stof of andere explosieve of giftige dampen. Zuig niets op dat brandt of rookt, zoals sigaretten, lucifers of hete as.
- Volg alle oplaad instructies en laad het apparaat niet op buiten het in de batterij aangegeven temperatuurbereik, omdat dit het brandgevaar vergroot.
- De uitgangsklemmen van de oplader mogen niet worden kortgesloten. Gebruik het niet met een beschadigde opladerstation. Als het apparaat is gevallen, beschadigd, buiten is achtergelaten, in het water is gevallen of niet naar behoren werkt, breng het dan naar een servicecentrum.
- Houd de adapterkabel uit de buurt van warme oppervlakken. Hanteer de adapterstekker of het apparaat niet met natte handen. Om te ontkoppelen pakt u de stekker van de adapter vast in plaats van de kabel.
- Trek of draag de adapter niet aan de kabel, gebruik de kabel niet als handvat, sluit de deur niet op de kabel, en trek de kabel niet over scherpe randen of hoeken.
- Schakel het apparaat uit als het niet wordt gebruikt, voordat u het reinigt, onderhoudt of een servicebeurt geeft, en voordat u het apparaat op een bewegende borstel aansluit of loskoppelt.
- Gebruik geen apparaat dat beschadigd of aangepast is. Een beschadigd of aangepast apparaat kan onvoorspelbaar reageren, wat kan leiden tot brand, explosie of risico op letsel.
- Stel het apparaat niet bloot aan vuur of te hoge temperaturen. Blootstelling aan vuur of een te hoge temperatuur kan een explosie veroorzaken.
- Zorg ervoor dat het apparaat op een horizontaal oppervlak wordt geplaatst. Gebruik het apparaat niet in dezelfde positie als het apparaat uitgerust is met een borstelroller en de handgreep niet volledig rechtop staat. Bewaar het apparaat niet op een plaats waar het kan vriezen.
- Wees extra voorzichtig bij het schoonmaken op trappen.
- Voorkom onbedoeld starten. Zorg ervoor dat de schakelaar in de UIT-stand staat voordat u het apparaat oppakt of draagt. Het dragen van het apparaat met uw vinger op de schakelaar of het bekrachtigen van een apparaat met de schakelaar nodigt uit tot ongelukken.
- Dit product bevat batterijen die alleen door gekwalificeerde technici of klantenservice kunnen worden vervangen.

BEWAAR DEZE INSTRUCTIES BELANGRIJKE VOORZORGSMATREGELEN

- Laat het onderhoud uitvoeren door een gekwalificeerde monteur en gebruik uitsluitend gelijkwaardige vervangingsonderdelen. Zo wordt de veiligheid van het product gewaarborgd.
- Pas het apparaat niet aan en probeer het niet te repareren, behalve zoals aangegeven in de gebruiks- en onderhoudsaanwijzing.
- Gebruik het niet in buitengewoon warme of koude omgevingen (onder 0°C /32°F of boven 40°C /104°F). Laad het apparaat op bij temperaturen boven 0°C /32°F en onder 40°C /104°F).
- Probeer het apparaat nooit te bedienen als het is gevallen, beschadigd is, buiten is achtergelaten, in het water is gevallen of niet naar behoren werkt. Laat het repareren bij een erkend servicecentrum.

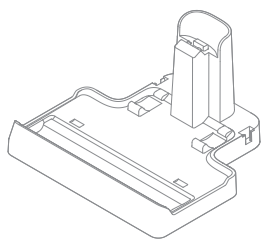
 afneembare voedingseenheid

 lees de gebruikershandleiding

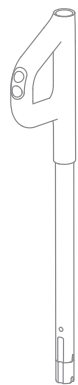
Wij van Dreame Trading (Tianjin) Co., Ltd. verklaren hierbij, dat dit apparaat in overeenstemming is met de betreffende Richtlijnen en Europese Normen en herzieningen hieraan. De volledige tekst van de EU-conformiteitsverklaring is beschikbaar op het volgende internetadres: <https://global.dreametech.com>

Voor een gedetailleerde e-handleiding gaat u naar <https://global.dreametech.com/pages/user-manuals-and-faqs>

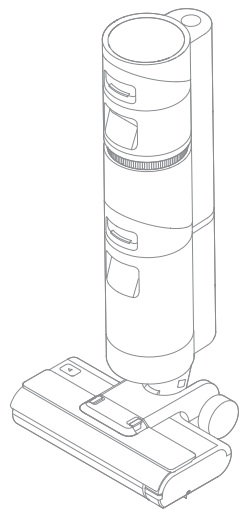
Paklijst



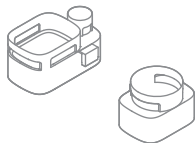
Oplaadstation



Handgreep



Hoofdedeelte



Accessoirehouder



Reinigingsborstel



Stroomadapter

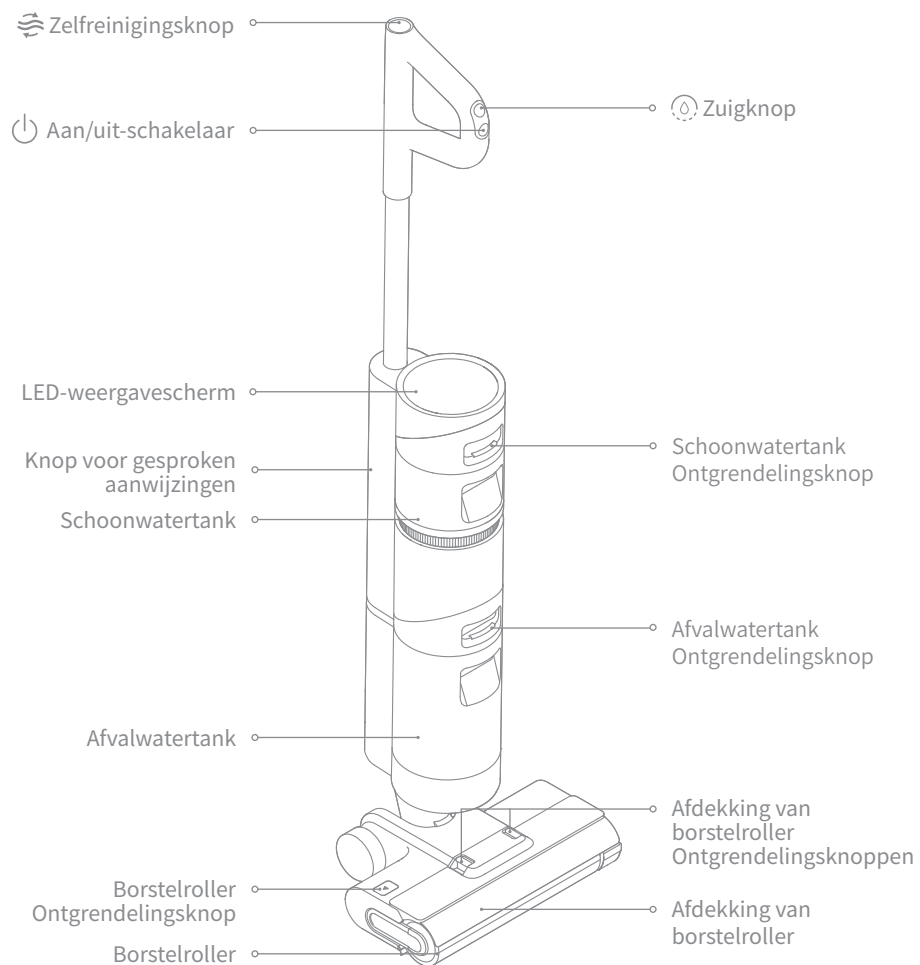


Reserveborstelroller

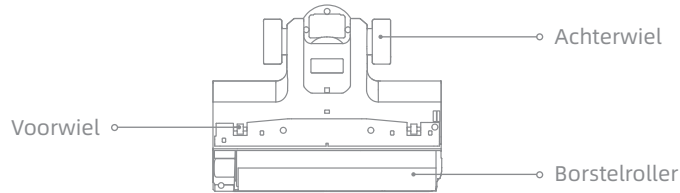


Vervangingsfilter

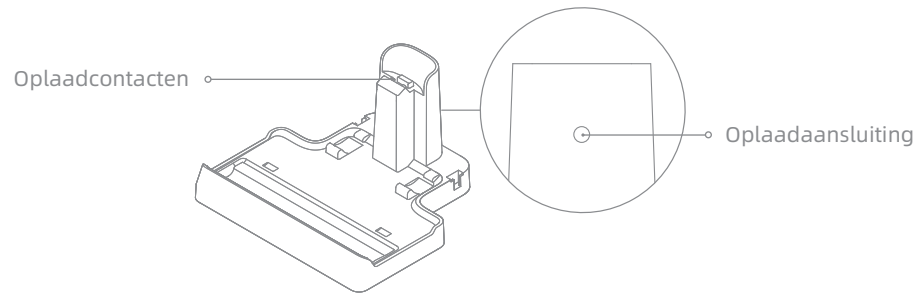
Stofzuiger



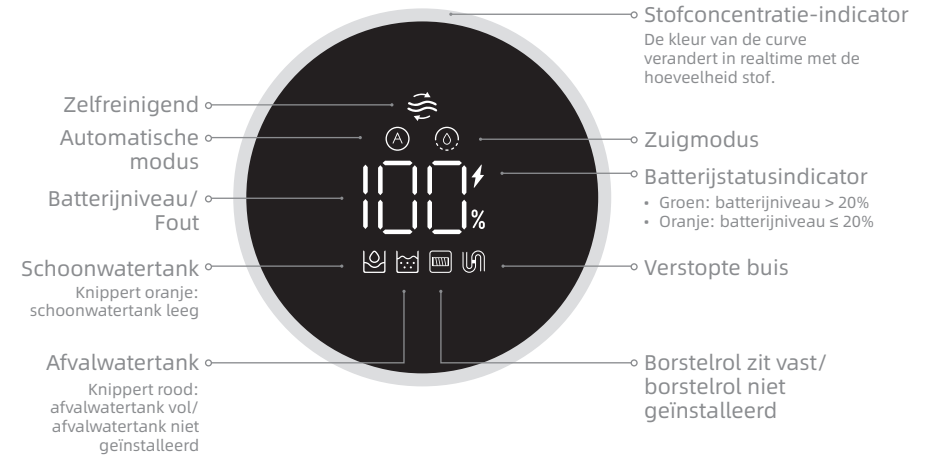
Borstelconstructie



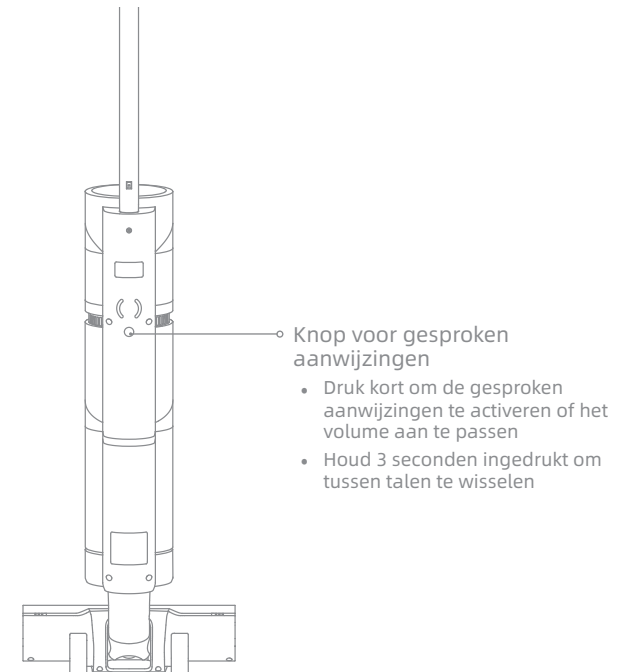
Oplaadstation



Weergavescherm



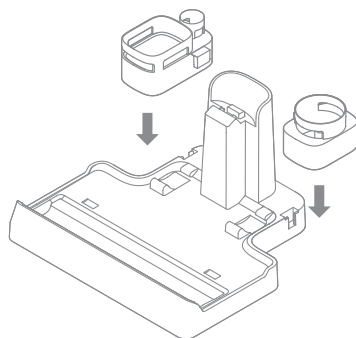
Knop voor gesproken aanwijzingen



Installatie

Installatie van accessoirehouder

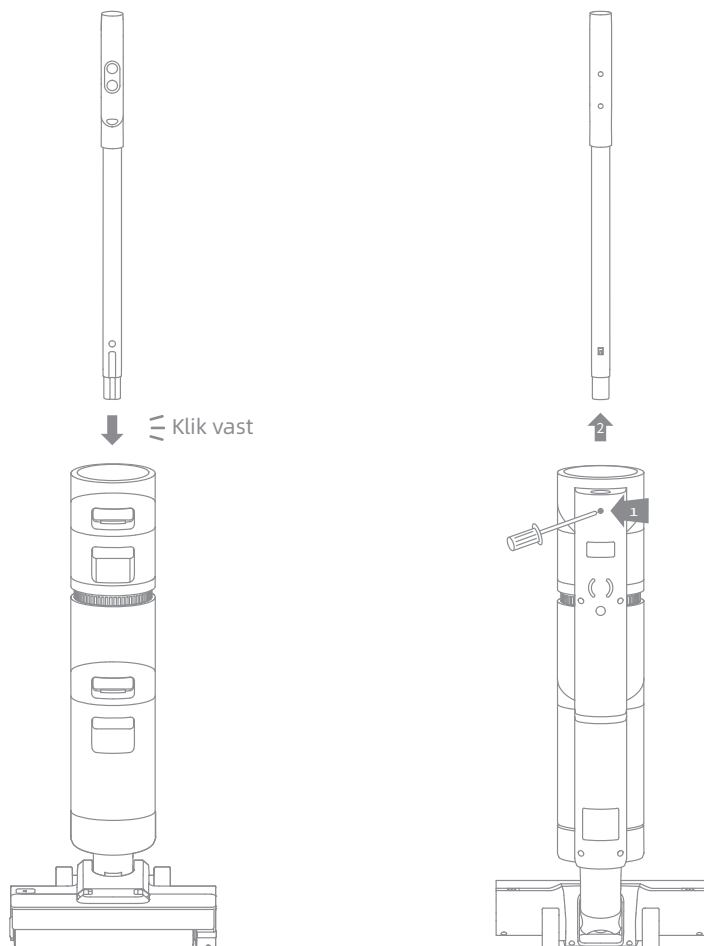
Installeer de accessoirehouder in het oplaadstation zoals aangegeven.



Stofzuigerinstallatie

Steek het uiteinde van de handgreep verticaal in de opening aan de bovenkant van de stofzuiger zoals aangegeven totdat u een klik hoort.

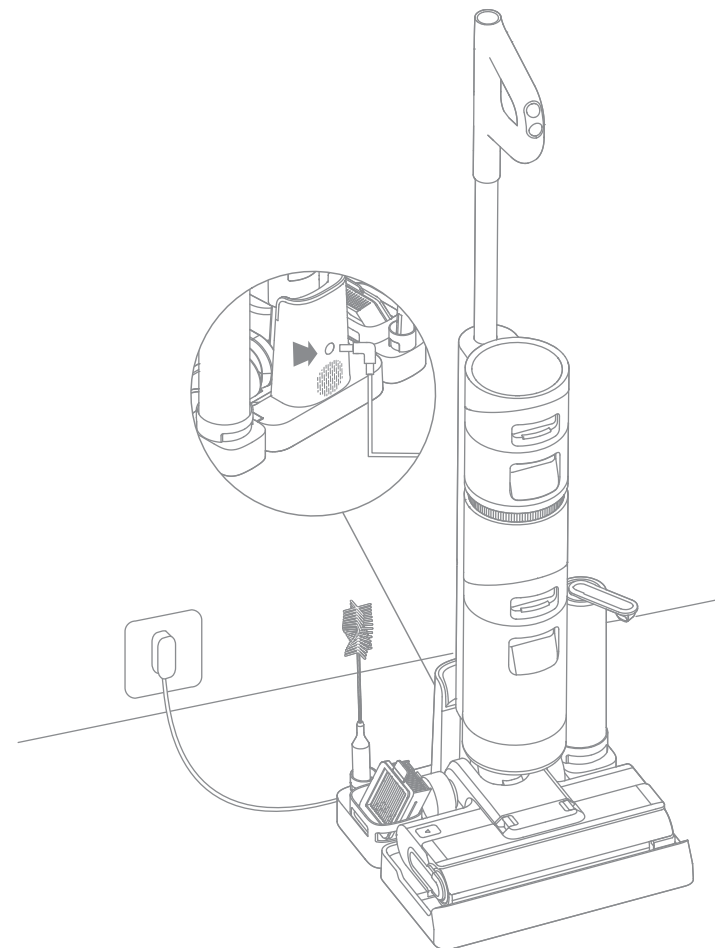
Opmerking: Om te demonteren steekt u een hard voorwerp in het gat aan de achterkant van de stofzuiger om de contacten in te drukken, en trekt u tegelijkertijd de handgreep omhoog.



Opladen

Opmerking: Laad de stofzuiger volledig op vóór het eerste gebruik.

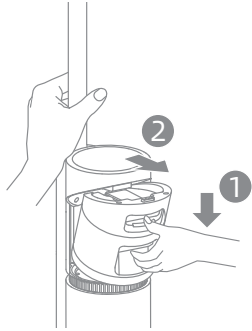
1. Zet het oplaadstation op vlakke ondergrond tegen een muur. Sluit het ene uiteinde van de stroomadapter aan op het oplaadstation en stop het andere uiteinde in een stopcontact.
2. Plaats de stofzuiger op het oplaadstation, ⚡ de op het scherm zal oplichten om de oplaadstatus aan te geven. Het getal op het scherm geeft tijdens het opladen het huidige batterijniveau in procenten weer. Als het getal op 100 staat, is de batterij volledig opgeladen en schakelt de ⚡ uit. Als binnen 10 seconden geen bediening wordt uitgevoerd, wordt het scherm automatisch uitgeschakeld.



Opmerking: Als er binnen 15 minuten na volledig opladen geen bediening plaatsvindt, gaat de stofzuiger in de slaapstand.

De schoonwatertank vullen

1. Druk op de ontgrendelingsknop van de schoonwatertank en trek de tank naar buiten om deze te verwijderen.



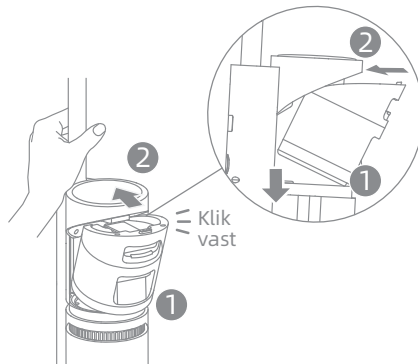
2. Verwijder het deksel van de schoonwatertank en vul de tank met schoon water.




3. Sluit het deksel van de tank goed.

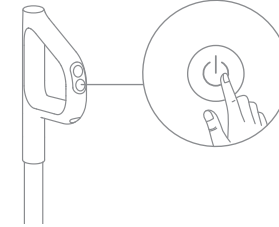


4. Installeer de schoonwatertank en zorg ervoor dat deze op zijn plaats vastklikt.

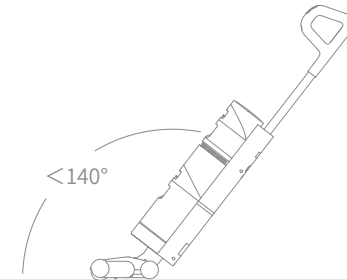


Beginnen met reinigen

Druk kort op de  knop om de stofzuiger aan te zetten, en deze begint te reinigen. De stofzuiger wordt geleverd met een schakelaar voor rechtop/liggend. Stap voorzichtig op het borsteldekselet en kantel de stofzuiger naar achteren om de werking te starten. Als de stofzuiger zich tijdens het werk in de rechtopstaande positie bevindt, wordt de huidige taak onderbroken.



Opmerking: Als de stofzuiger werkt, mag u deze niet van de grond verplaatsen of plat neerleggen. Anders kan het vuile water in de motor stromen.

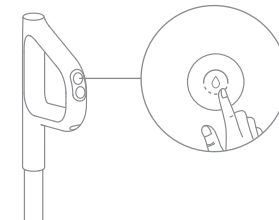


Laat de stofzuiger niet meer dan 140° achterover leunen om te voorkomen dat de stofzuiger water lekt. Niet gebruiken voor het opzuigen van schuimende vloeistoffen.

Automatische modus/zuigmodus

De stofzuiger is standaard ingeschakeld in de automatische modus, u kunt naar behoefte overschakelen naar de zuigmodus. Automatische modus: De stofzuiger kan zijn zuigkracht aanpassen aan verschillende situaties.

Zuigmodus: De stofzuiger kan de watervlekken op de vloer reinigen.



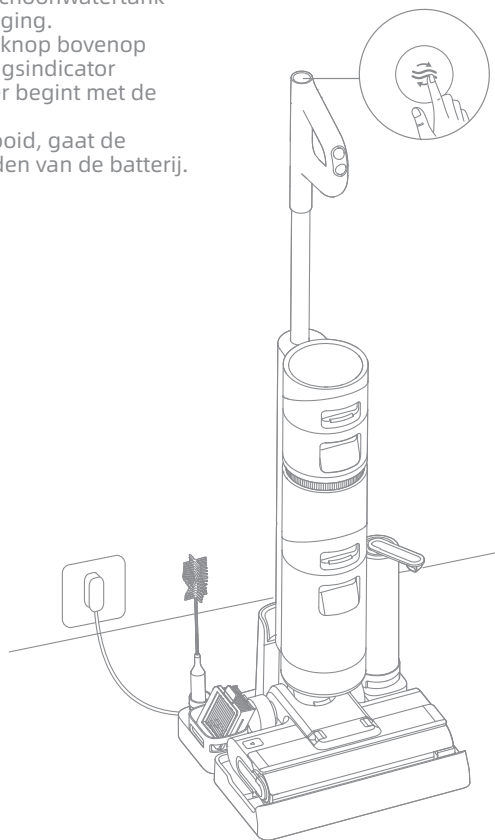
Tips:

1. Schakel de stofzuiger uit vóór onderhoud en verzorging.
2. Vervang onderdelen indien nodig. De onderdelen moeten worden vervangen door onderdelen die bij de fabrikant of diens serviceagent verkrijgbaar zijn.
3. Als de stofzuiger voor langere tijd niet wordt gebruikt, laad deze dan volledig op, haal de stekker uit het stopcontact en bewaar de stofzuiger in een koele, vochtarme omgeving uit de buurt van direct zonlicht. Om overontlading van de batterij te voorkomen dient u de stofzuiger ten minste eenmaal per drie maanden op te laden.

One-Touch zelfreiniging

* De zelfreinigingsfunctie kan alleen worden ingeschakeld wanneer de stofzuiger opgeladen is en het batterijniveau meer dan 15% bedraagt.

1. Nadat de stofzuiger de reinigingstaak heeft voltooid, zet u deze op de basis terug en zorgt u ervoor dat het water in de schoonwatertank voldoende is voor de zelfreiniging.
2. Druk kort op de zelfreinigingsknop bovenop de handgreep, de zelfreinigingsindicator gaat branden en de stofzuiger begint met de zelfreiniging.
3. Zodra de zelfreiniging is voltooid, gaat de stofzuiger door met het opladen van de batterij.

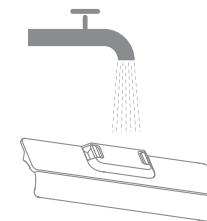
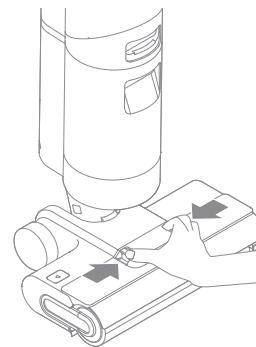


Opmerking: Reinig de afvalwatertank onmiddellijk nadat de stofzuiger de zelfreiniging heeft voltooid. Als er vlekken op het oplaadstation achterblijven, reinig het station.

Afdekking van de borstelrollen schoonmaken

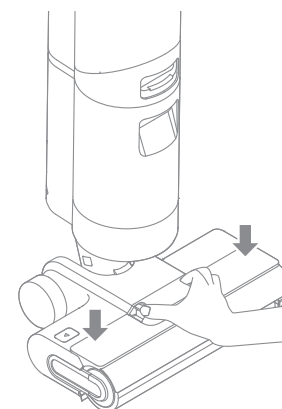
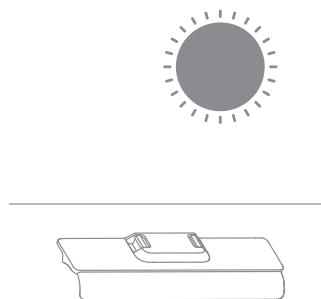
* Maak het schoon indien nodig.

1. Druk de ontgrendelingsknoppen van de afdekking van de borstelrollen aan beide uiteinden naar binnen om de afdekking te verwijderen.
2. Spoel de afdekking met schoon water af of veeg met een doek af.



3. Droog de afdekking volledig af vóór gebruik.

4. Plaats de afdekking terug.

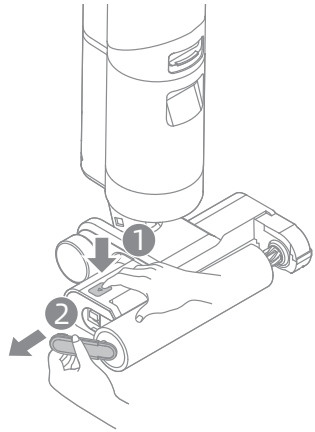


Zorg en onderhoud

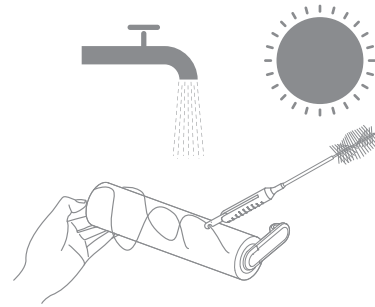
De borstelroller reinigen

* Maak het schoon indien nodig. Het wordt aanbevolen om deze om de 3 tot 6 maanden te vervangen.

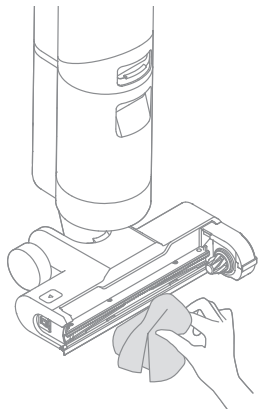
1. Druk op de ontgrendelingsknop van de borstelroller, en de handvat van de borstelroller springt eruit. Trek eraan om de borstelroller eruit te halen.



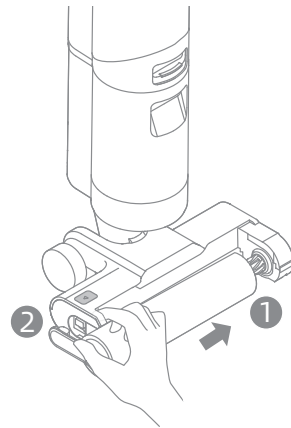
2. Verwijder met de meegeleverde reinigingsborstel haar en vuil dat op de borstelroller vastzit. Spoel de borstelroller met schoon water af en droog deze volledig af.



3. Veeg de aanzuigopening met een droge of natte doek schoon. Spoel de borstelconstructie niet met water af.



4. Na reiniging van de borstelroller, lijn het rechter uiteinde uit en duw het in de rechter gleuf op de borstelconstructie en druk het handvat van de borstelroller in de linker gleuf op de borstelconstructie.

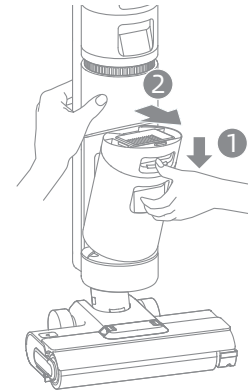


Zorg en onderhoud

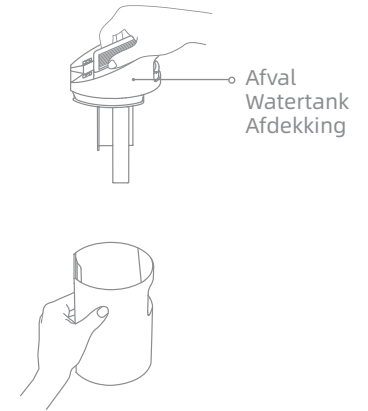
De afvalwatertank schoonmaken

* Het wordt aanbevolen de afvalwatertank na elk gebruik en zowel vóór als na het inschakelen van de zelfreinigingsfunctie te reinigen.

1. Druk op de ontgrendelingsknop van de afvalwatertank en trek de tank naar buiten om deze te verwijderen.



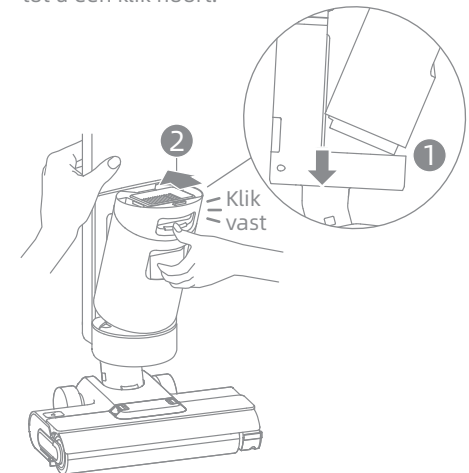
2. Houd de afvalwatertank vast en verwijder het tankdeksel. Giet het afvalwater uit.



3. Spoel de afvalwatertank en het tankdeksel met schoon water af. Reinig met de bijgeleverde reinigingsborstel de binnenwand van de tank.



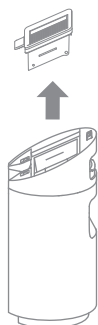
4. Na afloop van de reiniging sluit u het deksel van de tank, klikt u de bodem van de tank in de steunpositie van de stofzuiger en duwt u de tank voorzichtig tot u een klik hoort.



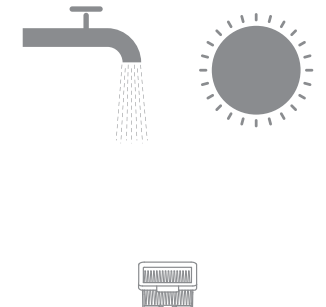
Het filter schoonmaken

* Vervang het elke 3 tot 6 maanden.

1. Verwijder het filter van de bovenkant van de afvalwatertank.

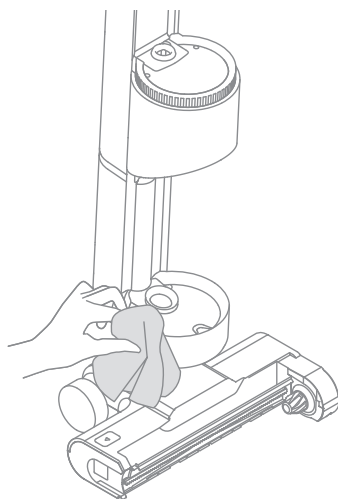


2. Als het filter vuil is, spoel het dan met schoon water en droog het volledig af vóór gebruik.



De buis schoonmaken

Verwijder de afvalwatertank, veeg deze met een vochtige doek af, om de buis vóór gebruik te reinigen.






Fout	Mogelijke oorzaken	Oplossing
De stofzuiger werkt niet.	De handgreep is niet op zijn plaats geïnstalleerd.	Installeer de handgreep opnieuw.
	De batterij van de stofzuiger is leeg of de batterij is bijna leeg.	Laad de batterij vóór gebruik volledig op.
	De stofzuiger staat rechtop.	Laat de stofzuiger naar achteren zakken.
	De borstelroller is niet op zijn plaats geïnstalleerd, of de borstelroller is met haren verstrikt en kan niet draaien.	Installeer of reinig de borstelroller.
	De afvalwatertank is niet op zijn plaats geïnstalleerd.	Plaats de afvalwatertank terug.
	De afvalwatertank is vol.	Ledig de afvalwatertank.
De zuigkracht van de stofzuiger is zwak.	Het filter is verstopt.	Maak het filter schoon.
	De afdekking van de borstelroller, het filter of de schoonwatertank zijn niet op hun plaats geïnstalleerd.	Installeer vóór gebruik de afdekking van de borstelroller, het filter en de schoonwatertank.
	De borstelroller is met haren verstrikt.	Raadpleeg het hoofdstuk [De borstelroller schoonmaken] in de onderhoudshandleiding.
De motor maakt een raar geluid.	Er zitten vreemde voorwerpen in de buis of de buis is verstopt.	Maak de buis schoon.
	Te veel vuil water in de afvalwatertank.	Ledig de afvalwatertank.
Het batterij-indicatielampje gaat tijdens het opladen niet aan.	De aanzuigingopening is geblokkeerd.	Verwijder eventuele verstoppingen in de aanzuigingopening.
	De stroomadapter is niet in het stopcontact gestoken.	Zorg ervoor dat de stroomadapter is aangesloten.
	De stroomadapter is niet aangesloten op het oplaadstation.	Zorg ervoor dat ze verbonden zijn.

Fout	Mogelijke oorzaken	Oplossing
Het batterij-indicatielampje gaat tijdens het opladen niet aan.	De stofzuiger is niet goed op het oplaadstation geplaatst.	Zorg ervoor dat de stofzuiger goed op het oplaadstation wordt geplaatst.
Er komt geen water uit de stofzuiger.	De schoonwatertank is niet op zijn plaats geïnstalleerd, of het water in de schoonwatertank is onvoldoende.	Installeer of vul de schoonwatertank opnieuw.
Uit de ontluchter lekt water.	Een botsing of een stevige ruk veroorzaakt het binnendringen van water in de motor.	Beweeg voorzichtig heen en weer als de stofzuiger wordt aangezet.
	Het filter is niet goed droog na reiniging.	Droog vóór gebruik het filter volledig af.
Zelfreiniging mislukt.	De borstelroller kan door grote deeltjes zijn vastlopen.	Open de afdekking van de borstelroller om de borstelroller te controleren en te reinigen.
	De stofzuiger wordt niet opgeladen.	Zorg ervoor dat de stofzuiger wordt opgeladen voordat u de zelfreinigingsfunctie inschakelt.
	De zelfreiniging kan niet worden ingeschakeld als het batterijniveau lager dan 15% is.	De zelfreinigingsfunctie kan alleen worden ingeschakeld als de stofzuiger opgeladen is en het batterijniveau meer dan 15% bedraagt.
	De afvalwatertank is niet op zijn plaats geïnstalleerd, of de afvalwatertank is vol.	Installeer de afvalwatertank opnieuw of maak deze leeg.
	De schoonwatertank is niet op zijn plaats geïnstalleerd, of het water in de schoonwatertank is onvoldoende.	Installeer of vul de schoonwatertank opnieuw.

Probleemoplossing

Als de stofzuiger niet goed werkt, verschijnt op het scherm een foutmelding. Raadpleeg de probleemoplossingstabel om een oplossing te vinden.

Foutsymbool	Mogelijke oorzaken	Oplossing
	Onvoldoende water in schoonwatertank	Vul de schoonwatertank.
	Afvalwatertank niet geïnstalleerd	Installeer de afvalwatertank.
	Afvalwatertank vol	Ledig de afvalwatertank.
	Borstelroller zit vast	Reinig met de meegeleverde reinigingsborstel de borstelroller.
	Borstelroller niet geïnstalleerd	Installeer de borstelroller.
	Verstopte buis	Controleer of het filter verstopt is.
		Raadpleeg het hoofdstuk [De buis schoonmaken] in de onderhoudshandleiding.

Code voor probleemoplossing	Mogelijke oorzaken	Oplossing
E1/EE/EF	Motorfout	Neem contact op met de klantenservice.
E2/E3/E7/E8/E9	Batterijfout	Neem contact op met de klantenservice.
E4/E5	Incompatibele stroomadapter	Gebruik de originele stroomadapter. Als het probleem aanhoudt, neem dan contact op met de klantenservice.
E6	Batterij raakt oververhit	Wacht tot de temperatuur van de batterij weer normaal is.

Specificaties

Nat- en droogzuiger voor vloeren			
Model	HHR14B	Oplaadtijd	Ongeveer 5 uur.
Nominale spanning	21,6 V ---	Laadspanning	26 V ---
Nominaal vermogen	200 W	Werkelijke capaciteit	3650 mAh
Nominale capaciteit	4000 mAh	Capaciteit van afvalwatertank	500 mL
Capaciteit van schoonwatertank	900 mL		
Stroomadapter			
Model	YLS0251B-E260090	Gemiddelde actieve efficiëntie	87,28%
Ingang	100-240 V ~ 50/60 Hz 0,8 A Max	Efficiëntie bij lage belasting (10%)	79,74%
Uitgang	26 V --- 0,9 A	Stroomverbruik zonder belasting	0,08 W

- De lithium-ion batterij bevat stoffen die gevaarlijk zijn voor het milieu. Voordat u het apparaat weggooit, dient u eerst de batterij te verwijderen en vervolgens alles in overeenstemming met de plaatselijke wet- en regelgeving van het land of de regio waar deze wordt gebruikt, weg te gooien of te recyclen.
- Bij het verwijderen van de batterij moet het apparaat van de stroomvoorziening worden losgekoppeld. Houd batterijen buiten het bereik van kinderen. Stop batterijen nooit in de mond. Indien ingeslikt, neem contact op met uw arts of de plaatselijke gifdienst.
- Bij misbruik dient u nooit in contact te komen met de batterij waaruit de vloeistof kan vrijkomen. In geval van toevallig contact, met water uitspoelen. Als vloeistof in de ogen komt, onmiddellijk medische hulp inroepen. Vloeistof die uit de batterij komt kan irritatie of brandwonden veroorzaken.

AEEA-informatie



Alle producten met dit symbool zijn afgedankte elektrische en elektronische apparatuur (AEEA zoals in Richtlijn 2012/19/EU) die niet samengevoegd mogen worden met ongesorteerd huishoudelijk afval. In plaats daarvan moet u de volksgezondheid en het milieu beschermen door uw afgedankte apparatuur in te leveren bij een door de overheid of de plaatselijke autoriteiten aangewezen inzamelpunt voor het recyclen van afgedankte elektrische en elektronische apparatuur. Een correcte verwijdering en recycling zal mogelijke negatieve gevolgen voor het milieu en de volksgezondheid helpen voorkomen. Neem contact op met de installateur of de plaatselijke autoriteiten voor meer informatie over de locatie en de voorwaarden van dergelijke inzamelpunten.

- Het woord "dreame" is de afkorting van Dreame Technology Co., Ltd. en haar dochterondernemingen in China. Het is de transliteratie van de Chinese naam van het bedrijf "追觅", wat betekent streven naar uitmuntendheid in elke inspanning en de visie van het bedrijf van continu nastreven, verkennen en zoeken in technologie weerspiegelt.



Ga naar <https://global.dreametech.com> voor meer informatie
 Geproduceerd door: Dreame Trading (Tianjin) Co, Ltd.
 Gemaakt in China

HHR14B-NL-A00