

## Inhoudsopgave

1 Veiligheidsvoorschriften .....	P217
2 Inhoud van de doos .....	P221
3 Productoverzicht .....	P222
4 Installatie .....	P223
5 Doen voor gebruik .....	P225
6 Uw tuin in kaart brengen .....	P228
7 Bediening .....	P234
8 Dreamehome-app .....	P239
9 Onderhoud .....	P241
10 Accu .....	P245
11 Winteropslag .....	P245
12 Transport .....	P245
13 Probleemoplossing .....	P246
14 Specificaties .....	P249

# 1 Veiligheidsvoorschriften

## 1.1 Algemene veiligheidsvoorschriften

- Lees de handleiding zorgvuldig door en zorg ervoor dat u alles begrijpt voordat u het product gaat gebruiken.
- Gebruik bij dit product alleen de apparatuur die door Dreame wordt aanbevolen. Elk ander gebruik wordt afgeraden.
- Laat het apparaat nooit bedienen door kinderen, personen met verminderde lichamelijke, zintuiglijke of geestelijke bekwaamheid of een gebrek aan ervaring en kennis, of personen die niet bekend zijn met deze instructies; plaatselijke voorschriften kunnen nadere eisen stellen aan de leeftijd van de gebruiker.
- Voorkom dat kinderen in de buurt zijn van of spelen met het apparaat als het operationeel is.
- Gebruik het product niet in gebieden waar personen zijn die niet weten dat het daar aan het werk is.
- Ren niet als u het product handmatig bedient met de Dreamehome-app. Zorg ervoor dat u altijd wandelt, let op bij hellingen en verlies uw evenwicht niet.
- Gebruik het product niet als er zich personen, vooral kinderen of dieren, in het maaigebied bevinden.
- Als u het product in openbare gebieden gebruikt, plaats dan waarschuwborden rond het maaigebied met de volgende tekst: "Waarschuwing! Automatische grasmaaier! Blijf uit de buurt van de maaier! Houd toezicht op kinderen!"
- Draag stevig schoeisel en een lange broek als u het product bedient.
- Stel geen maaigebieden of transportpaden in over openbare paden om schade aan het product en ongelukken met voertuigen en personen te voorkomen.
- Raak geen bewegende, gevaarlijke onderdelen aan (zoals de maaikop) zolang deze niet volledig tot stilstand zijn gekomen.
- Schakel medische hulp in bij letsel of ongevallen.
- Schakel het product UIT voordat u blokkades verwijdert, onderhoud uitvoert of het product controleert. Als het product abnormaal trilt, controleer het dan op schade voordat u het opnieuw inschakelt. Gebruik het product niet als er onderdelen defect zijn.
- Sluit geen beschadigde kabel aan en raak deze ook niet aan zolang de stekker nog in het stopcontact zit. Als de kabel tijdens gebruik beschadigd raakt, haal dan de stekker uit het stopcontact. Een versleten of beschadigde kabel verhoogt het risico op elektrische schokken en moet door een onderhoudsmonteur worden vervangen.
- Installeer de hoofdkabel niet in gebieden waar de robot gaat maaien. Volg de instructies voor de installatie van de kabel.
- Gebruik alleen het meegeleverde oplaadstation om het product op te laden. Onjuist gebruik kan leiden tot elektrische schokken, oververhitting of het lekken van bijtende vloeistoffen uit de accu. Indien er elektrolyten weglekken, spoel dan met water of een neutraliserend middel en schakel medische hulp in als de bijtende vloeistof in uw ogen komt.
- Als u de hoofdkabel op het stopcontact aansluit, gebruik dan een aardlekschakelaar (RCD) met een maximale uitschakelstroom van 30 mA.
- Gebruik alleen de originele, door Dreame aanbevolen accu. De veiligheid van het product kan niet worden gegarandeerd met een accu van een ander merk. Gebruik uitsluitend een oplaadbare accu.
- Zorg ervoor dat er geen verlengsnoeren in de buurt van bewegende, gevaarlijke onderdelen liggen om te voorkomen dat de snoeren beschadigd raken en in contact komen met onderdelen die onder spanning staan.
- De illustraties in dit document zijn alleen ter referentie. Zie de daadwerkelijke producten.
- Duw A1 niet krachtig of snel, want dit kan A1 beschadigen.

## 1.2 Veiligheidsvoorschriften voor installatie

- Installeer het oplaadstation niet in gebieden waar mensen erover kunnen struikelen.

- Installeer het oplaadstation niet in gebieden waar sprake kan zijn van stilstaand water.
- Installeer het oplaadstation, inclusief accessoires, niet binnen 60 cm/24 inch van brandbare stoffen. Storingen of oververhitting van het oplaadstation en de voeding kunnen brand veroorzaken.
- Voor gebruikers in de VS/Canada: Als u de voeding buiten installeert, bestaat het risico op elektrische schokken. Installeer de voeding alleen in een afgedekt GFCI-stopcontact van klasse A met een weerbestendige behuizing en zorg ervoor dat het dopje van de bevestigingsstekker is geplaatst of verwijderd.

### 1.3 Veiligheidsvoorschriften voor bediening

- Kom met uw handen en voeten niet in de buurt van de draaiende bladen. Plaats uw handen of voeten niet in de buurt van of onder het product als het is ingeschakeld.
- Til het product niet op en beweeg het niet als het is ingeschakeld.
- Gebruik de parkeermodus of schakel het product **UIT** als er zich personen, vooral kinderen of dieren, in het maaigebied bevinden.
- Zorg ervoor dat er geen voorwerpen zoals stenen, takken, gereedschap of speelgoed op het gazon liggen. De bladen kunnen namelijk beschadigen als ze in contact komen met een voorwerp.
- Plaats geen voorwerpen op het product of het oplaadstation.
- Gebruik het product niet als de **STOP**-knop niet werkt.
- Voorkom botsingen tussen het product en mensen of dieren. Als een persoon of dier in de buurt van het product komt, schakel het product dan onmiddellijk uit.
- Zet het product altijd **UIT** als het niet operationeel is.
- Gebruik het product niet op hetzelfde moment als een verzonken sproeier. Maak gebruik van de functie Schema om ervoor te zorgen dat het product en de verzonken sproeier niet op hetzelfde moment aanstaan.
- Plaats geen verbindingskanaal op plekken waar verzonken sproeiers zijn geïnstalleerd.
- Gebruik het product niet als er in het maaigebied stilstaand water aanwezig is, bijvoorbeeld als het hard regent of als er plassen water liggen.

### 1.4 Veiligheidsvoorschriften voor onderhoud

- Schakel het product **UIT** als u onderhoud uitvoert.
- Haal de stekker uit het oplaadstation of verwijder de uitschakelvoorziening voordat u het oplaadstation reinigt of er onderhoud aan uitvoert.
- Gebruik geen hogedrukspuit of oplosmiddelen om het product te reinigen.
- Plaats het product na reiniging op de grond in zijn normale positie, niet ondersteboven.
- Draai het product niet om als u het onderstel wilt reinigen. Als u het product toch omdraait om het te reinigen, zorg er dan voor dat u het daarna weer in de juiste positie terugplaatst. Deze voorzorgsmaatregel is nodig om te voorkomen dat er water in de motor komt, wat de normale werking kan beïnvloeden.

### 1.5 Accuveiligheid






Een lithiumionaccu kan exploderen of brand veroorzaken bij demontage, kortsluiting, blootstelling aan water, vuur of hoge temperaturen. Ga er voorzichtig mee om, demonteer of open de accu niet en vermijd elke vorm van elektrisch/mechanisch misbruik. Bewaar de accu op een plek waar deze niet wordt blootgesteld aan direct zonlicht.






1. Gebruik alleen de acculader en voeding die door de fabrikant zijn meegeleverd. Als u een ongeschikte lader en voeding gebruikt, kan dit leiden tot elektrische schokken en/of oververhitting.
2. **REPAREER OF PAS DE ACCU NOOIT ZELF AAN!** Reparatiepogingen kunnen leiden tot ernstig persoonlijk letsel als gevolg van explosie of elektrische schokken. Als er een lekkage ontstaat, zijn de vrijgekomen elektrolyten bijtend en giftig.
3. Dit apparaat bevat een accu die alleen door gekwalificeerde personen mag worden vervangen.

## 1.6 Overige risico's

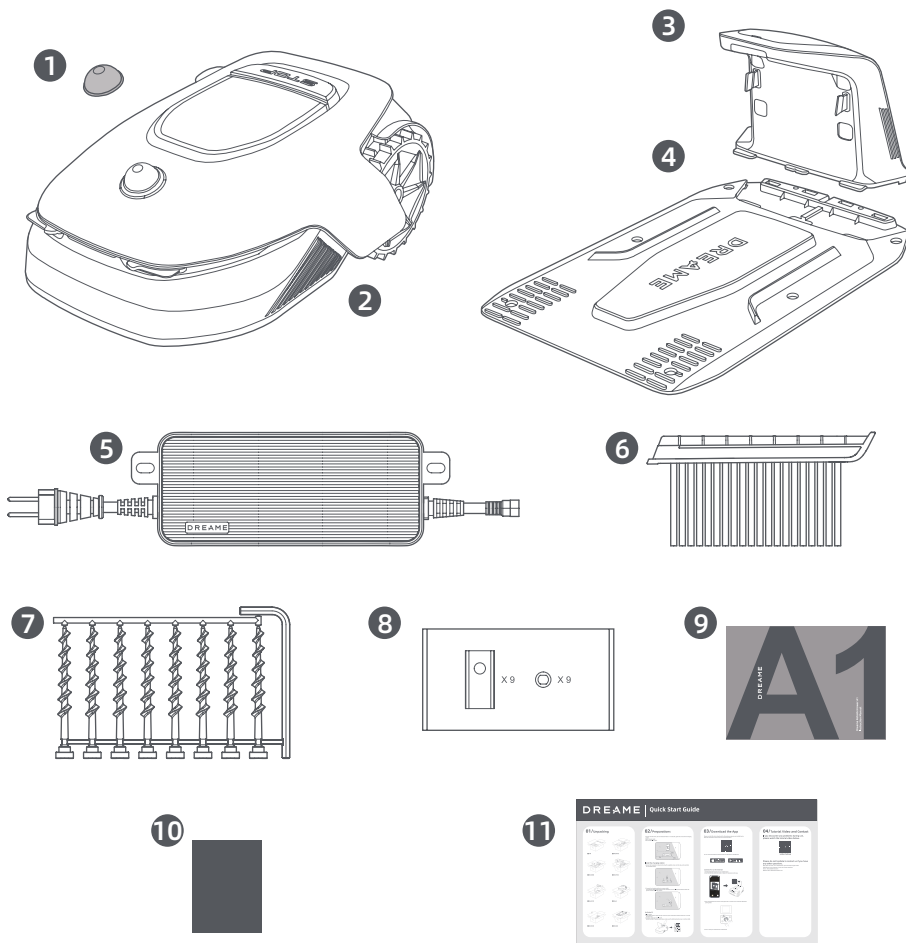
Draag beschermende handschoenen bij het vervangen van de bladen om letsel te voorkomen.

## 1.7 Symbolen en stickers

	<p><b>WAARSCHUWING -</b> Lees de gebruiksaanwijzing voordat u het apparaat gaat gebruiken.</p>
	<p><b>WAARSCHUWING -</b> Blijf op een veilige afstand van het apparaat als u het bedient.</p>
	<p><b>WAARSCHUWING -</b> Schakel de uitschakelvoorziening in voordat u het apparaat gebruikt of optilt.</p>
	<p><b>WAARSCHUWING -</b> Ga niet op het apparaat rijden.</p>
	<p><b>WAARSCHUWING -</b> Het is niet toegestaan om dit product weg te gooien bij uw gewone huishoudelijke afval. Zorg ervoor dat het product wordt gerecycled in overeenstemming met de lokale wettelijke vereisten.</p>

	Dit product voldoet aan de toepasselijke EG-richtlijnen.
	Klasse III
	Lees de instructies voordat u het product oplaadt.
	Gelijkstroom
	Klasse II

## 2 Inhoud van de doos



1 Beschermkap van de lidar

3 Oplaadtoren  
(met 10m verlengsnoer)

5 Voeding

7 8 schroeven, inbussleutel

9 Handleiding

11 Snelstartgids

2 A1

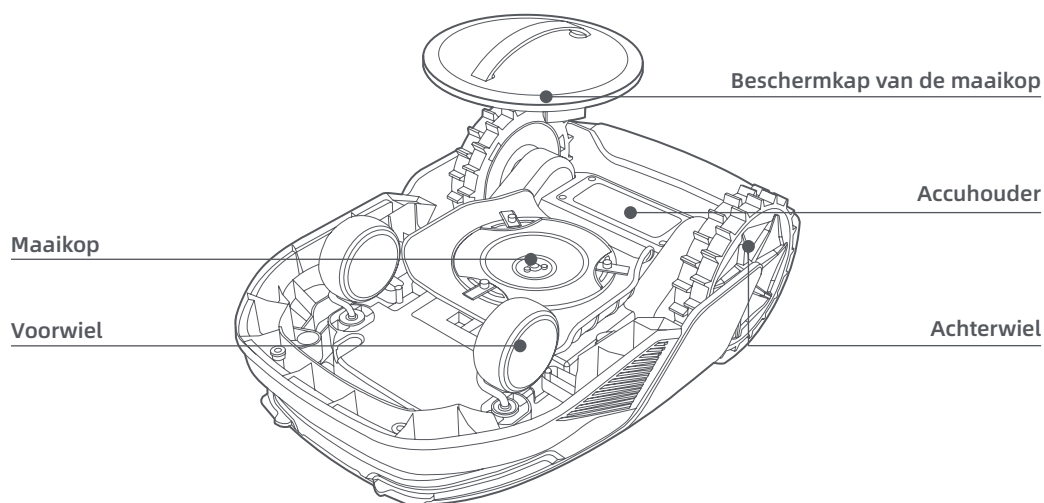
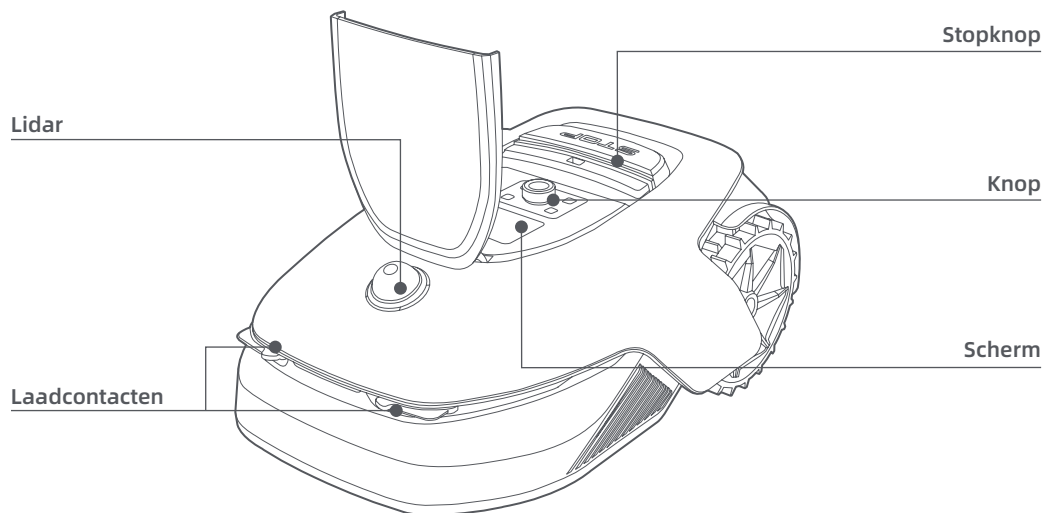
4 Grondplaat

6 Reinigingsborstel

8 Set van 9 reservebladen

10 Pluisvrije doek

## 3 Productoverzicht



### Sensor

Naam	Beschrijving
Lidar	Verzamelt informatie over de omgeving en zorgt ervoor dat A1 eenvoudiger kan positioneren en obstakels kan vermijden. Daarnaast detecteert de lidar ook water en vuil. Detectiebereik: 70 meter met een groothoek van 360° horizontaal en 59° verticaal.

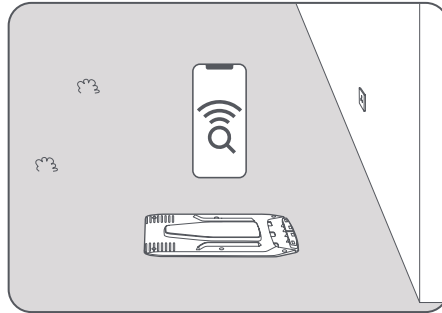
## 4 Installatie

### 4.1 Een geschikte locatie kiezen

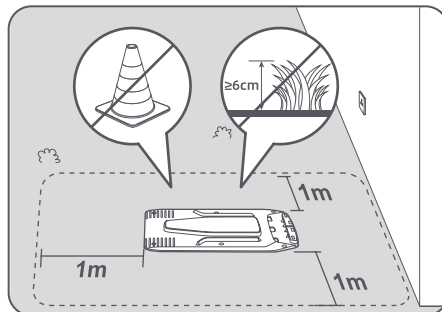
- Plaats het oplaadstation op een vlakke ondergrond vlakbij de rand van het gazon en een stopcontact. We raden aan om het oplaadstation te plaatsen op een plek waar het wifisignaal sterk is.

**Opmerking:** Controleer op uw mobiele apparaat of het wifisignaal van de locatie sterk genoeg is. Als het wifisignaal sterk is, is de verbinding tussen A1 en de app stabiel.

**Opmerking:** Zorg ervoor dat de grond zacht genoeg is om de schroeven erin te draaien.

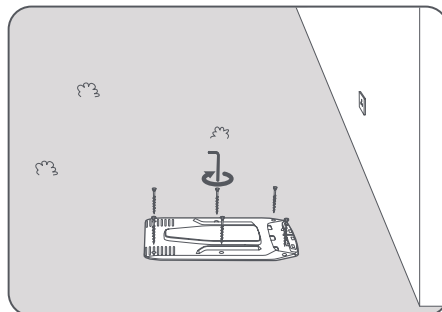


- Houd links, rechts en voor het oplaadstation minimaal **1 meter** vrij, dus zonder obstakels. Zorg ervoor dat het gras rondom de gekozen locatie korter is dan **6 cm**. Als het gras hoger is, maai het gazon dan eerst met een handmaaier. Als het gras te hoog is, wordt het voor A1 lastig om terug te keren naar het oplaadstation.



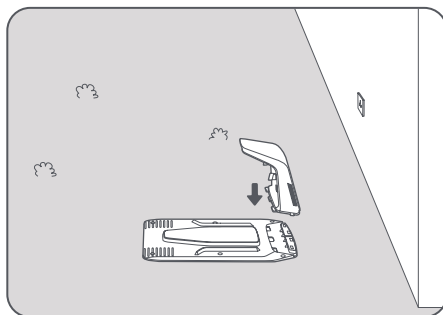
### 4.2 Het oplaadstation installeren

- 1 Bevestig de grondplaat aan de grond met de meegeleverde schroeven en gebruik daarbij de inbussleutel.

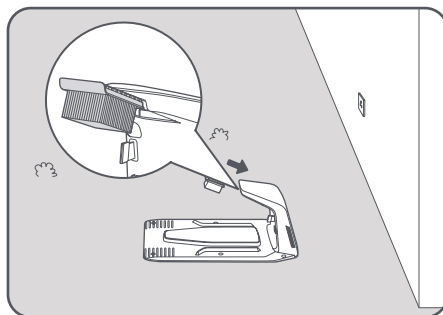




- 2 Schuif de oplaadtoren in de grondplaat totdat u een klik hoort.

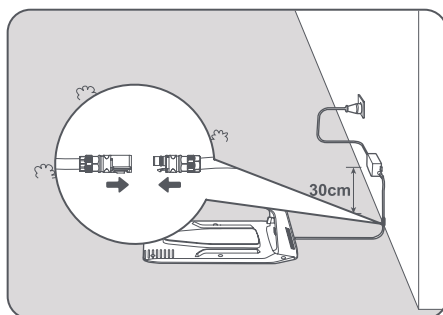


- 3 Plaats de reinigingsborstel in de oplaadtoren door de lip in de gleuf te schuiven.



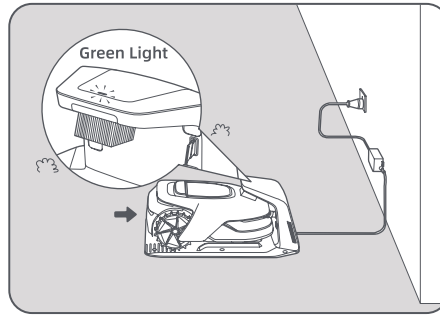
- 4 Sluit de voeding aan op het verlengsnoer en steek de stekker in het stopcontact. Zorg ervoor dat de voeding zich minimaal **30 cm** boven de grond bevindt.

**Opmerking:** Het ledlampje op het oplaadstation brandt continu blauw als alles correct is aangesloten.



- 5 Plaats A1 in het oplaadstation om op te laden. Zorg ervoor dat de laadcontacten op A1 en het oplaadstation correct zijn aangesloten.

**Opmerking:** Het indicatielampje zal groen knipperen als A1 succesvol in het oplaadstation koppelt.



### Ledlampje op het oplaadstation

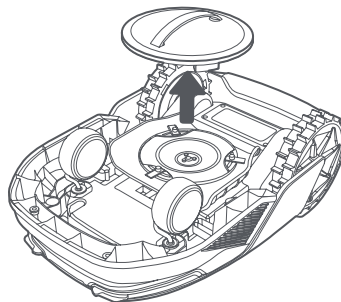
Kleur ledlampje	Betekenis
Knipperend/continu rood	1. Er is een probleem met het oplaadstation (er is bijvoorbeeld een probleem met de laadstroom of -spanning).
	2. A1 is gedockt in het oplaadstation, maar het opladen verloopt niet naar behoren (er is bijvoorbeeld kortsluiting in de laadcontacten).
Continu blauw	Het oplaadstation heeft stroom. A1 bevindt zich niet in het oplaadstation.
Knipperend groen	A1 is aan het opladen in het oplaadstation.
Continu groen	A1 bevindt zich in het oplaadstation en is volledig opgeladen.

## 5 Doen voor gebruik

Voordat u A1 kunt gebruiken, moet u een aantal basisinstellingen doorvoeren wanneer u A1 voor het eerst inschakelt.

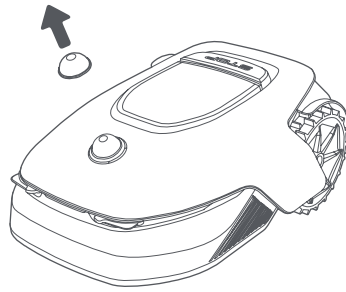
- 1 Plaats A1 op een zachte ondergrond en keer hem ondersteboven om de beschermkap van de maaikop te verwijderen.

**⚠ Waarschuwing:** Controleer of de beschermkap van de lidar op de lidar zit.



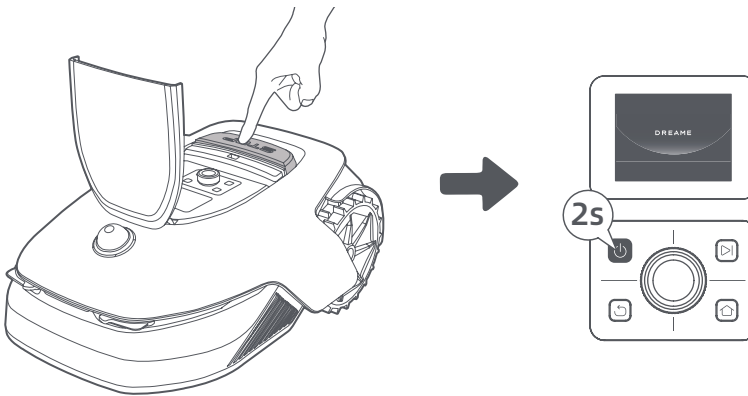
# DREAME

- 2 Verwijder de beschermkap van de lidar.



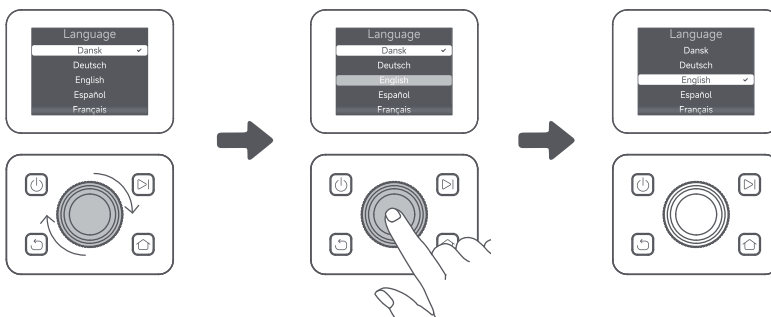
- 3 Druk op de **Stopknop** om de klep van het bedieningspaneel te openen. Houd de **aan-uitknop** op het bedieningspaneel gedurende twee seconden ingedrukt om A1 in te schakelen.

**Opmerking:** Als A1 in het oplaadstation is gedockt, wordt hij automatisch ingeschakeld.



- 4 Selecteer de gewenste taal

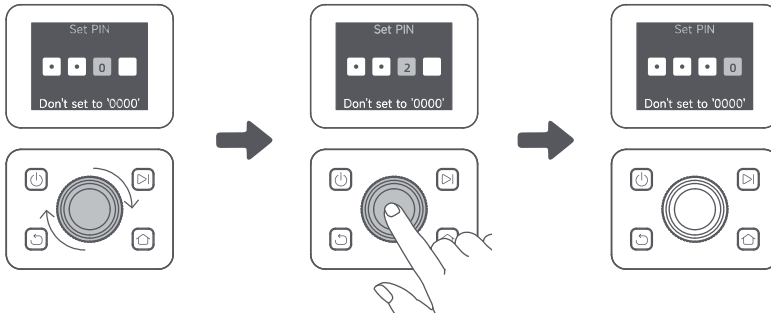
Om uw taal te selecteren draait u de knop rechtsonder om naar beneden te gaan en linksom om naar boven te gaan. Druk op de knop om de selectie te bevestigen.



- 5 Pincode instellen

1. Draai aan de knop om een getal van 0 tot 9 te selecteren. Draai de knop rechtsonder om van 0 naar 9 te gaan en linksom om van 9 naar 0 te gaan. Druk op de knop om het volgende getal in te voeren. Om het vorige getal te wijzigen, draait u de knop linksom totdat u bij het getal 0 bent. Vervolgens draait u de knop opnieuw naar het juiste getal.

**Opmerking:** Stel de pincode niet in op '0000'.



Voer de pincode nogmaals in om het instellen van de pincode te voltooien.

**Opmerking:** Als twee wachtwoorden niet overeenkomen, stel dan het nieuwe wachtwoord opnieuw in.

### 6 A1 met internet verbinden

Scan de QR-code om de Dreamehome-app te downloaden op uw mobiele apparaat. Maak na de installatie een account aan en log in.

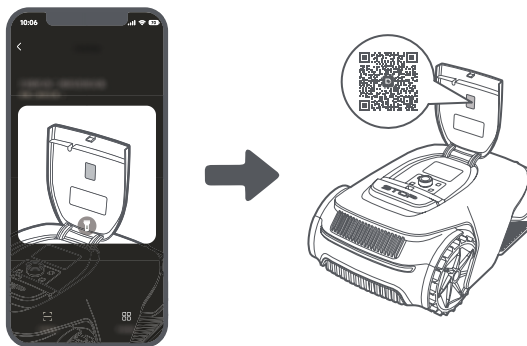


U kunt de Dreamehome-app ook downloaden via de App Store of Google Play.

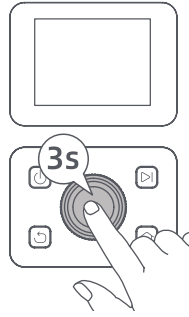


#### 1) Bluetooth-verbinding

1. Schakel Bluetooth in op uw mobiele apparaat.
2. Scan de QR-code aan de binnenkant van de klep of selecteer A1 handmatig via de app.



3. Houd de knop op het bedieningspaneel gedurende drie seconden ingedrukt en A1 opent de Bluetooth-koppelingsmodus.



4. Koppel A1 met uw mobiele apparaat via Bluetooth.

**Opmerking:** Zorg ervoor dat uw mobiele apparaat zich binnen 10 meter van A1 bevindt.

## 2) Wifiverbinding

Zorg ervoor dat A1 en uw mobiele apparaat zijn verbonden met hetzelfde wifinetwerk. Volg de aanwijzingen in de app om verbinding te maken.

**Opmerking:** Gebruik een single-bandnetwerk met een frequentie van 2,4 GHz of een dual-bandnetwerk met een frequentie van 2,4/5 GHz.

**Opmerking:** U kunt ook de Link-module aanschaffen om A1 op afstand te besturen zonder wifiverbinding.

## A1 loskoppelen

A1 is automatisch verbonden met het Dreamehome-account zodra het koppelen is geslaagd. Elk apparaat kan maar met één account worden verbonden. Het kan niet op hetzelfde moment met een ander account worden verbonden.

Als u A1 met een nieuw account wilt verbinden, moet u hem eerst van het andere account loskoppelen. Volg onderstaande stappen om A1 los te koppelen:

1. Ga in de app naar 'Apparaat'
2. Tik op de naam van uw A1 in de linkerbovenhoek.
3. Tik op 'Verwijderen' om het apparaat los te koppelen van het huidige account.

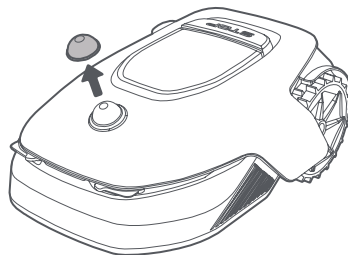
## Uitloggen bij uw Dreamehome-account of het account verwijderen

Ga naar **Ik > Instellingen > Account > Uitloggen** om uit te loggen. Ga naar **Ik > Instellingen > Account > Account** verwijderen om het account te verwijderen.

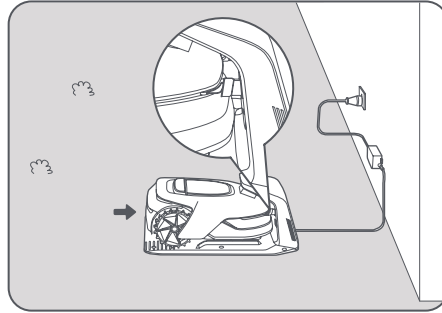
## 6 Uw tuin in kaart brengen

Let op de volgende punten voordat u uw tuin in kaart brengt:

- Het accuniveau van A1 is meer dan **50%**.
- De beschermkap van de lidar is verwijderd.

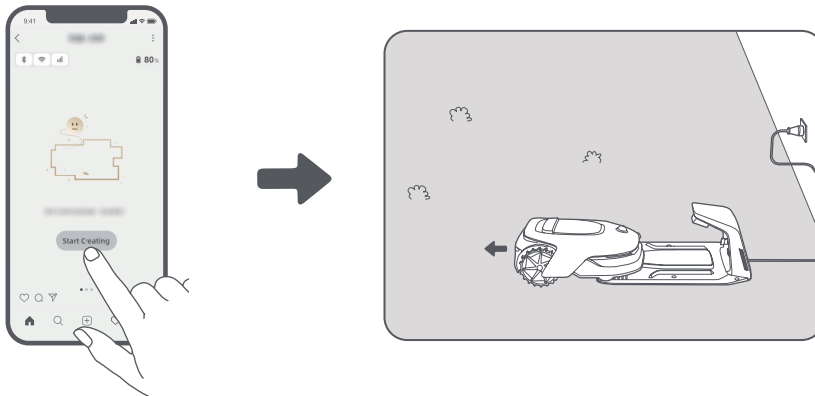


- A1 koppelt correct in het oplaadstation.

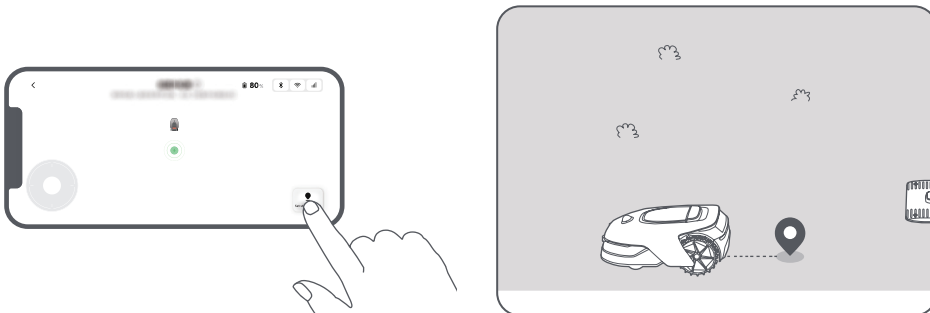


## 6.1 Grens aanmaken

- 1 Tik in de app op 'Maak plattegrond aan!'. A1 controleert dan de status en begint met kalibreren. Hij verlaat automatisch het oplaadstation om de kalibratie uit te voeren. Let op.



- 2 Stuur A1 op afstand naar de rand van het gazon en tik op 'Startpunt instellen' om het startpunt van de grens te bevestigen.

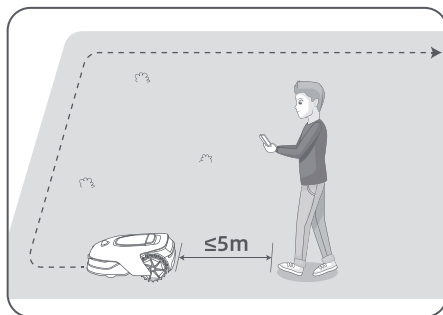


- 3 Bestuur A1 op afstand langs de rand van het gazon om het maagebied aan te maken. Als u A1 op afstand bestuurt om de grens aan te maken, houd dan rekening met het volgende:

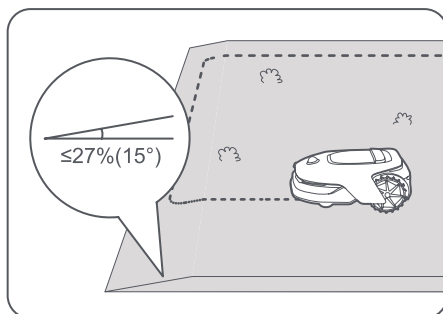
**⚠ Waarschuwing:** Verplaats A1 niet handmatig tijdens het aanmaken van de grens. Het in kaart brengen van de grens kan dan mislukken.

**⚠ Waarschuwing:** Als u begint met het in kaart brengen via de afstandsbediening, dock A1 dan niet op afstand in het oplaadstation, maar wacht totdat het in kaart brengen is voltooid. De lidar kan dan namelijk blokkeren, waardoor het in kaart brengen mogelijk mislukt.

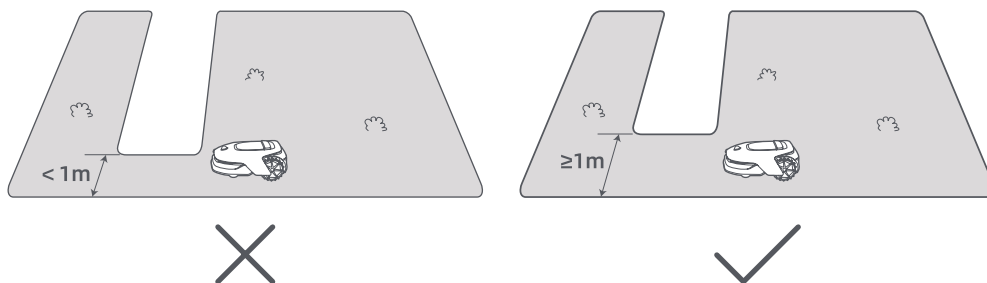
- Als u A1 op afstand bestuurt, zorg er dan voor dat u binnen een straal van 5 meter achter A1 aan loopt.



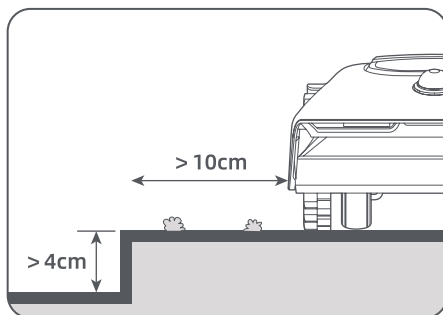
- Maak geen grens aan op een helling van meer dan 27%.



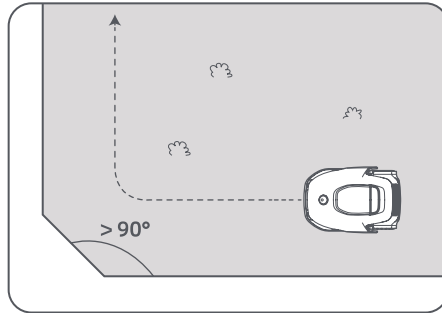
- Maak geen grenzen aan in doorgangen die smaller zijn dan 1 meter.



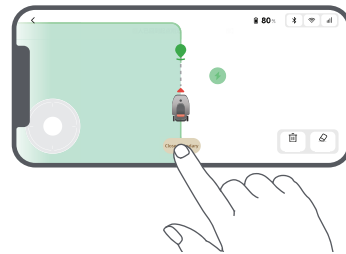
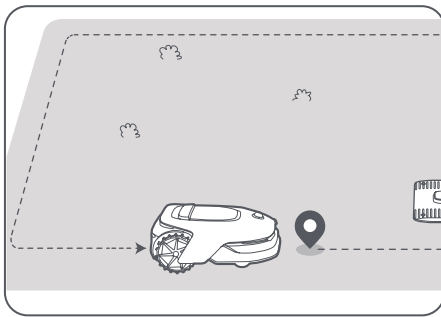
- Als er een hoogteverschil van 4 cm is tussen de rand van het gazon en de aangrenzende grond, zorg er dan voor dat A1 minstens 10 cm van de rand van het gazon blijft.



- Zorg ervoor dat de draaihoeken groter zijn dan  $90^\circ$ .

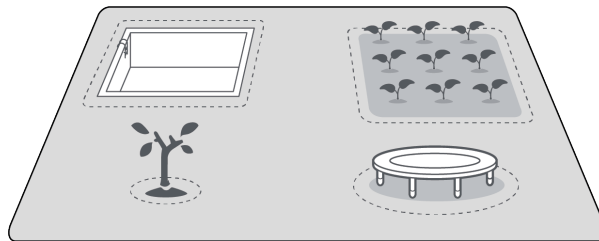


- 4 Als A1 terugkeert naar de plek die zich 1 meter van het startpunt bevindt, tikt u op 'Grens sluiten'. Het aanmaken van de grens wordt dan automatisch voltooid.



## 6.2 Verboden zone instellen

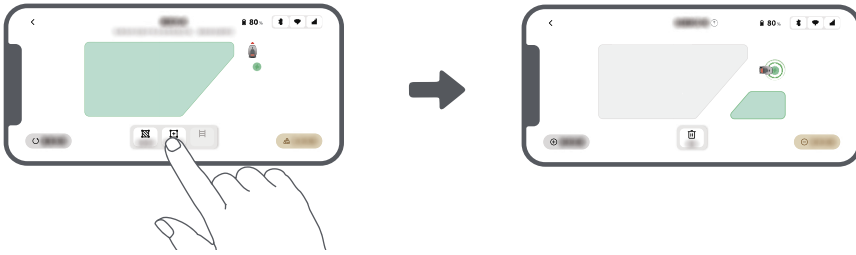
A1 kan obstakels automatisch vermijden, maar het is toch nodig om verboden zones in te stellen voor gebieden waar A1 niet mag komen, zoals zwembaden en zandbakken. Maak verboden zones aan voor dingen die u veilig wilt stellen (zoals bloemperken, trampolines, moestuinen of blootliggende boomwortels). In de app kunt u A1 op afstand besturen om verboden zones aan te maken, of u kunt naar 'Kaart bewerken' gaan om rechtstreeks op de plattegrond verboden zones te tekenen of te verwijderen.



## 6.3 Meerdere zones instellen

Als uw gazon wordt gescheiden door tuinpaden of als u verschillende afzonderlijke grasvelden hebt, tikt u in de app op 'Werkzone toevoegen' om door te gaan met het aanmaken van maaizones op afstand. Als de plattegrond is voltooid, kunt u ook zones toevoegen, verwijderen of wijzigen in 'Kaart bewerken'.



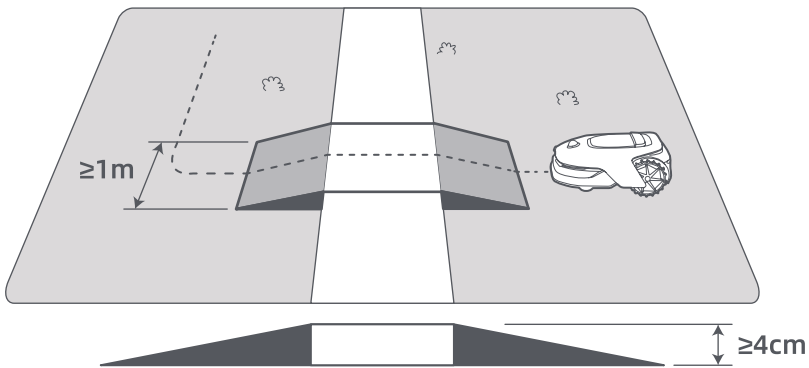


## 6.4 Pad instellen

Maak in het geval van afzonderlijke zones een pad aan om ze te verbinden. Afzonderlijke zones zonder pad zijn niet bereikbaar voor A1.

**Opmerking:** A1 kan binnen het pad bewegen, maar maait geen gras.

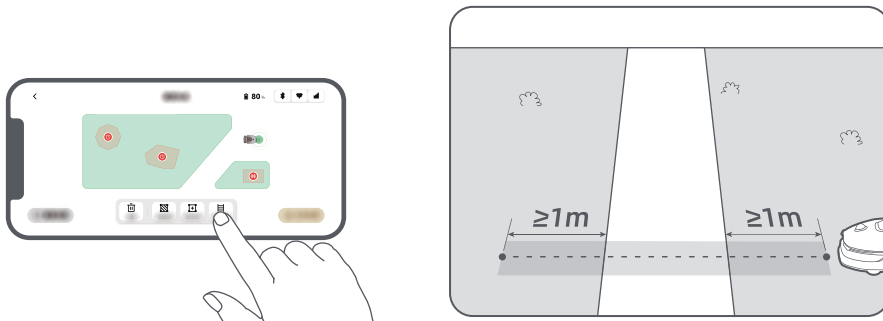
**Opmerking:** Als uw gazon wordt gescheiden door doorgangen die hoger zijn dan 4 cm, plaats dan een object dat even hoog is als de doorgang (zoals een oprijplaat).



### • Twee afzonderlijke maaizones verbinden

Als er overlap is tussen de nieuwe zone(s) en de oorspronkelijke zone, worden ze automatisch samengevoegd. Maak voor afzonderlijke zones paden aan om ze te verbinden, anders zijn ze niet bereikbaar voor A1. Tik op 'Pad toevoegen' en bestuur A1 op afstand om een pad aan te maken.

**Opmerking:** Zorg ervoor dat het begin en het einde van het pad in het maaigebied liggen. De afstand tussen het begin/einde van het pad en de grens moet minimaal 1 meter zijn.

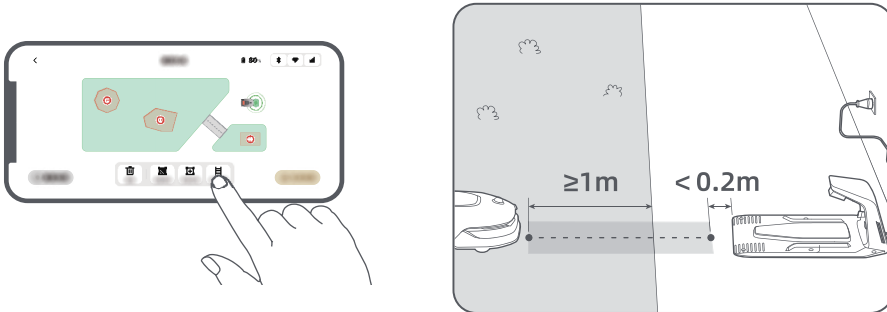


### • Het maaigebied en het oplaadstation verbinden

Als het oplaadstation zich niet in het maaigebied bevindt, moet er een pad worden gemaakt om het oplaadstation met het maaigebied te verbinden. Tik op 'Pad toevoegen' en bestuur A1 op afstand om een pad aan te maken waardoor hij terug kan keren naar het oplaadstation.

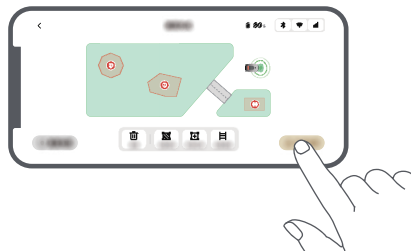
**Opmerking:** Zorg er bij het aanmaken van een pad voor dat het ene uiteinde van het pad zich overlapt met het werkgebied over ten minste 1 meter ( $\geq 1$  m), en dat het andere uiteinde zich bevindt op minder dan 0,2 meter ( $< 0,2$  m) voor het oplaadstation.

**⚠ Waarschuwing:** Dock A1 niet op afstand in het oplaadstation op het moment dat u paden aanmaakt om het maaigebied en het oplaadstation met elkaar te verbinden. De lidar kan dan namelijk blokkeren, waardoor het in kaart brengen mogelijk mislukt.



## 6.5 Plattegrond voltooien

Tik op 'Kaart voltooien' als de maaigebieden, paden en verboden zones voltooid zijn. A1 moet zich binnen de plattegrond bevinden als de plattegrond voltooid wordt. Als dit niet het geval is, verschijnt het bericht dat u A1 op afstand moet besturen om hem terug binnen de plattegrond te brengen.

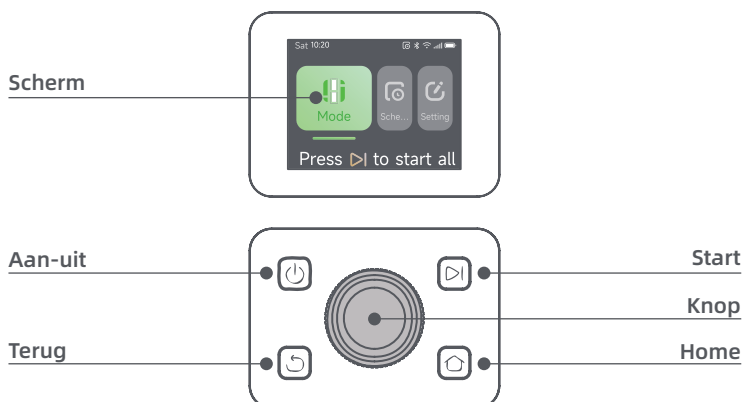


## 6.6 Plattegrond inleren

Als de plattegrond is voltooid, voert A1 zelf een controle uit. Als er gebieden zijn waar het signaalbereik van de lidar onvoldoende is, volg dan de aanwijzingen in de app en tik op 'Begin met leren'. A1 gaat dan naar deze gebieden om ze te verkennen en zelf te leren kennen. Als het inleren voltooid is, keert A1 automatisch terug naar het oplaadstation.

## 7 Bediening

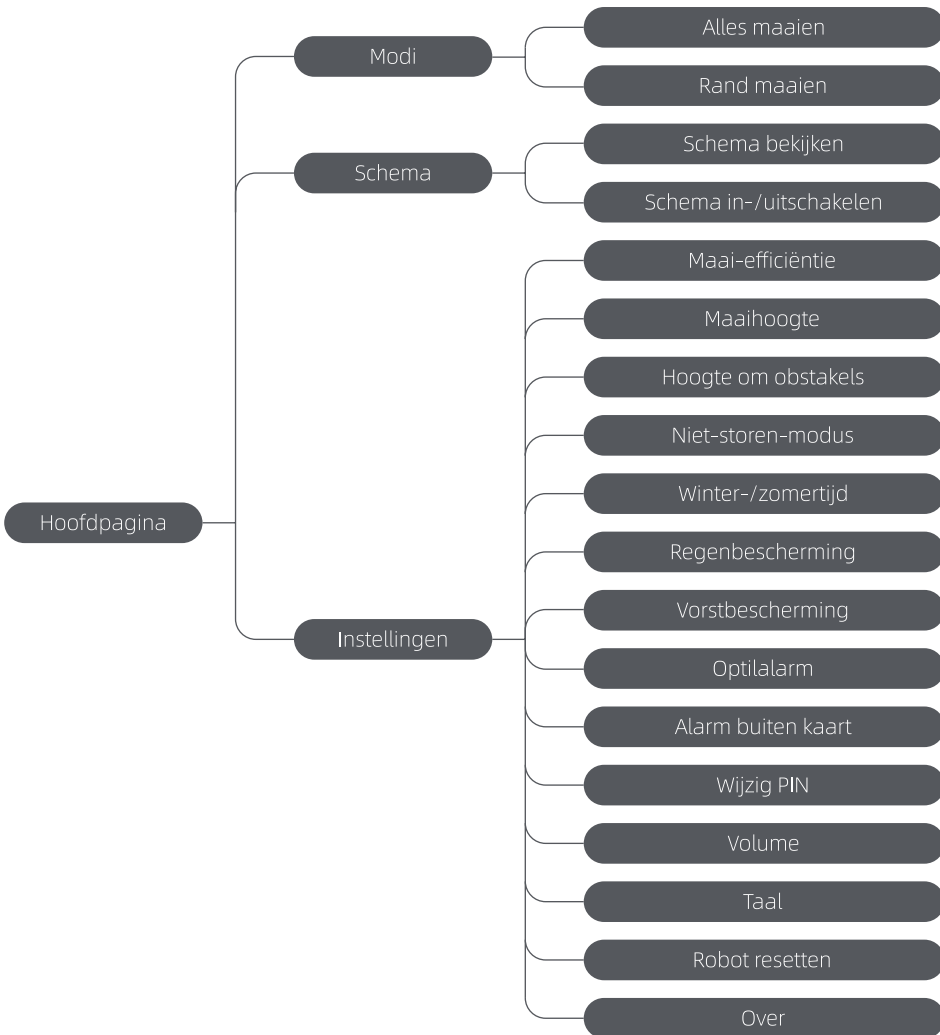
### 7.1 Het bedieningspaneel leren kennen



Pictogram	Status
	Accuniveau (geeft het huidige niveau van de accu aan.)
	Opladen (A1 is correct in het oplaadstation gedockt.)
	Bluetooth (A1 is via Bluetooth met de app verbonden.)
	Wifi (A1 is via een wifinetwerk met de app verbonden.)
	Link-service (Link-service is geactiveerd.)
	Schema (er staat een taak gepland voor vandaag.)

Knop	Functie
<b>Aan-uit</b> 	Zorg ervoor dat A1 zich buiten het oplaadstation bevindt. Houd de <b>aan-uitknop</b> gedurende twee seconden ingedrukt om A1 in of uit te schakelen.
<b>Start</b> 	Druk op de <b>Startknop</b> en sluit de klep binnen vijf seconden om te beginnen met maaien. De taak wordt geannuleerd als de klep niet binnen vijf seconden wordt gesloten.
<b>Home</b> 	Druk op de <b>Home-knop</b> en sluit de klep binnen vijf seconden om A1 terug te sturen naar het oplaadstation om op te laden. De taak wordt geannuleerd als de klep niet binnen vijf seconden wordt gesloten.
<b>Terug</b> 	Druk op de <b>Terugknop</b> om terug te gaan naar de vorige pagina.
<b>Knop</b>	Druk op de knop om de selectie in de menu's te bevestigen.
	Houd de knop gedurende drie seconden ingedrukt om de Bluetooth-koppelingsmodus in te schakelen op A1.
	Draai de knop rechtsom/linksom om door het menu te navigeren.
<b>Start + Terug</b>	Houd de <b>Start-</b> en <b>Terugknop</b> tegelijkertijd gedurende drie seconden ingedrukt om A1 terug te zetten naar de fabrieksinstellingen. De pincode wordt niet gewist.
<b>Home + Terug</b>	Houd de <b>Home-</b> en <b>Terugknop</b> tegelijkertijd gedurende drie seconden ingedrukt om naar de pagina Over in Instellingen te gaan. De pagina Over verdwijnt na vijf seconden.
<b>Knop + Terug</b>	Houd de <b>knop</b> en de <b>Terugknop</b> tegelijkertijd gedurende drie seconden ingedrukt om de pincode te resetten.
<b>Stop</b>	Druk op de <b>Stopknop</b> om de klep van het bedieningspaneel te openen en A1 te stoppen. U moet de pincode invoeren op het bedieningspaneel om A1 weer te kunnen gebruiken.

## Overzicht menustructuur

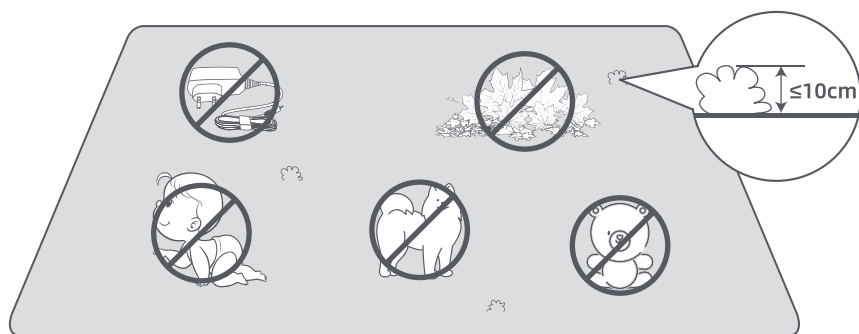


\*Afhankelijk van de softwareversie kunnen er updates worden uitgevoerd.

## 7.2 Voor het eerst beginnen met maaien

Tips voor het maaien:

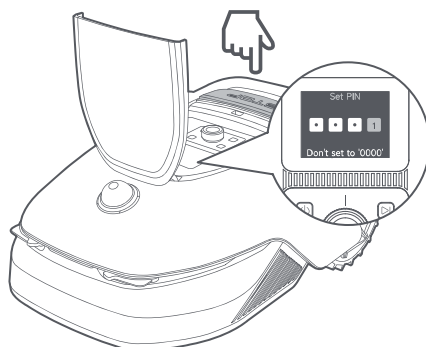
- Gebruik een handmaaier om het gras te maaien tot een hoogte van maximaal 10 cm.
- Haal obstakels zoals afval, hopen bladeren, speelgoed, kabels en stenen van het gazon. Zorg ervoor dat er geen kinderen of huisdieren op het gazon zijn als A1 aan het maaien is.
- Vul de gaten in het gazon op.
- Stel vooraf uw maaivoorkeuren in via de app (zoals maai-efficiëntie, maaihoogte en maairichting).



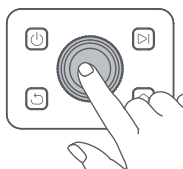
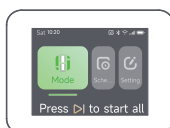
Druk op de **Startknop** op het bedieningspaneel en sluit de klep aan de bovenkant binnen vijf seconden. A1 verlaat het oplaadstation en begint met maaien. U kunt ook in de app op 'Start' tikken om te beginnen met maaien.

### • Start via het bedieningspaneel

1. Druk op de **Stopknop** om de klep te openen en voer de pincode in.



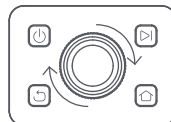
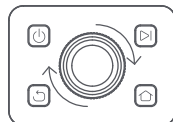
2. Selecteer 'Modi' op het scherm en druk op de knop.



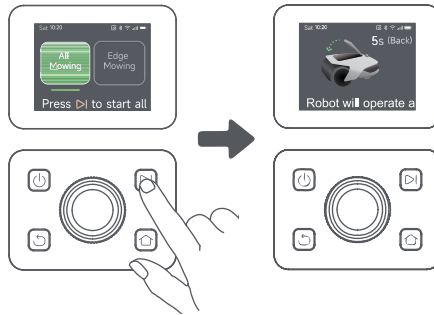
3. Draai aan de knop om de maaimodus te selecteren.



OR



4. Druk op de **Startknop** en sluit de klep aan de bovenkant binnen vijf seconden. A1 begint met maaien.



### • Starten via de app

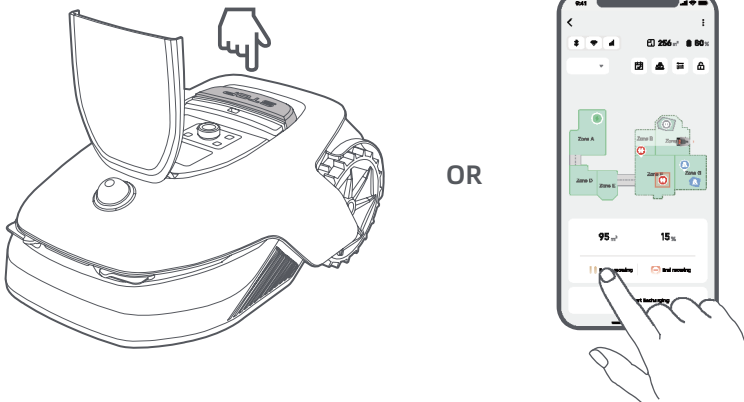
1. Open de app.
2. Selecteer een maaimodus en tik op 'Start' om te beginnen met maaien.



## 7.3 Pauze

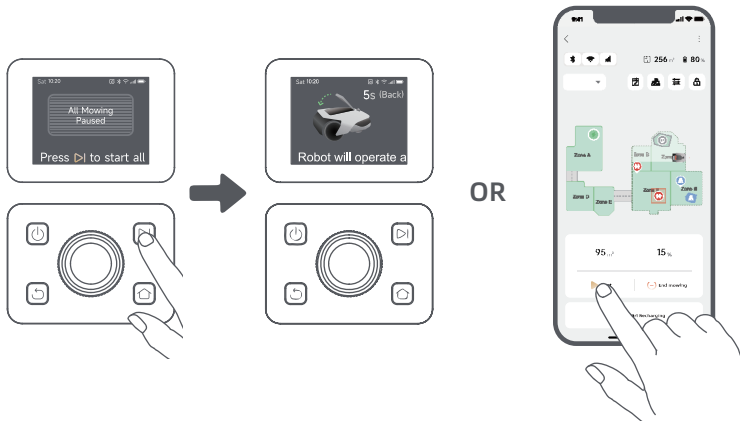
Druk op de **Stopknop** op A1 of op 'Pauze' in de app om de huidige maaitaak te pauzeren.

**Opmerking:** A1 wordt vergrendeld en kan niet rechtstreeks via de app worden gestart nadat er op de **Stopknop** is gedrukt. Voer de vooraf ingestelde pincode in op het bedieningspaneel om het maaien te hervatten.



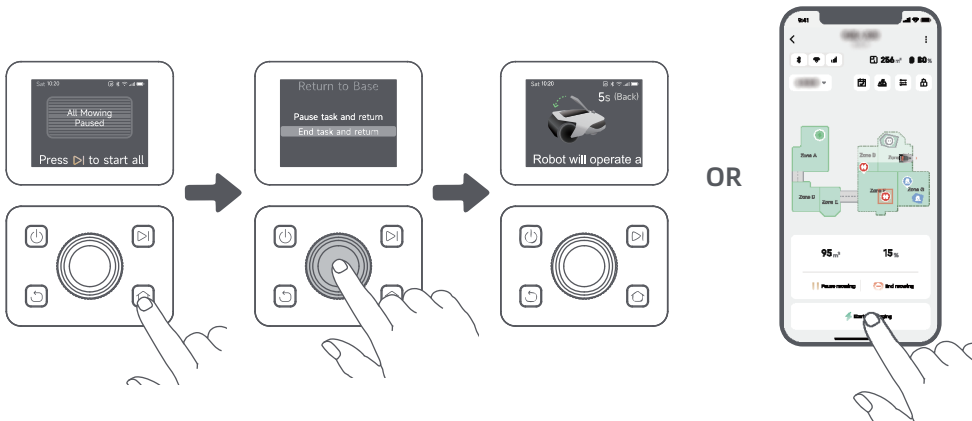
## 7.4 Hervatten

Druk op de **Startknop** op A1 en sluit de klep binnen vijf seconden om de taak te hervatten als A1 gepauzeerd is. A1 hervat de vorige maaitaak. U kunt ook in de app op 'Ga verder' tikken om de maaitaak te hervatten.



## 7.5 Terugkeren naar het oplaadstation

Om de maaitaak te stoppen en A1 terug te sturen naar het oplaadstation, bevestigt u uw pincode op het bedieningspaneel en drukt u op de **Home-knop**. Bevestig om de taak te beëindigen en sluit de klep binnen vijf seconden. A1 keert automatisch terug naar het oplaadstation om op te laden. U kunt ook in de app op 'Terugkeren naar oplaadstation' tikken om A1 terug te sturen naar het oplaadstation.



# 8 Dreamehome-app

## Ontdek meer

De Dreamehome-app is meer dan een afstandsbediening. U kunt verschillende dingen doen via de app: allerlei instellingen op afstand doorvoeren, verschillende maaimodi proberen, de plattegrond naar wens aanpassen en maaischema's wijzigen. Bovendien kunt u de 3D-plattegrond van uw gazon direct in de app bekijken.



## 8.1 Maaimodi

A1 beschikt over verschillende maaimodi. In de app kunt u tussen de verschillende maaimodi schakelen.



## 8.2 Schema

Zodra de eerste plattegrond voltooid is, maakt A1 automatisch twee wekelijkse maaischema's aan die zijn afgestemd op de grootte van het gazon: 'Spr & som schema' en 'Aut & Win schema'. U kunt in de app op 'Schema' tikken voor gedetailleerde schema-instellingen. Dankzij de planningsfunctie kunt u het dagelijkse maaiwerk volledig aan A1 overlaten. Het enige wat u hoeft te doen is A1 regelmatig onderhouden.

**Opmerking:** Bent u bang dat A1 u of uw burens zal storen tijdens bepaalde tijden als hij zelfstandig maait? Ga dan in de app naar Instellingen > Niet-storen en stel de Niet-storen-tijd in.



## 8.3 Kinderslot

Bent u bang dat kinderen A1 gaan besturen? Schakel dan de functie 'Kinderslot' in via de app. Als deze functie is ingeschakeld, wordt A1 vergrendeld als er gedurende vijf minuten niks wordt gedaan en als de klep open is.



## 8.4 Regenbescherming

Bent u bang dat slechte weersomstandigheden het maaiwerk zullen verstoren? Schakel dan de functie 'Regenbescherming' in onder 'Instellingen' op het bedieningspaneel of via de app. Als deze functie is ingeschakeld, pauzeert A1 automatisch het maaien en keert terug naar het oplaadstation als er water op de lidar wordt gedetecteerd. U kunt de regenbeschermingstijd instellen in de app.



## 8.5 Vorstbeveiliging

Bij temperaturen lager dan 6°C zal het maaien blijvende schade aan het gazon veroorzaken. De accu wordt niet opgeladen vanwege de automatische beveiliging. U kunt de functie 'Vorstbeveiliging' inschakelen onder 'Instellingen' op het bedieningspaneel of via de app. Deze functie zorgt ervoor dat A1 het maaien automatisch pauzeert en terugkeert naar het oplaadstation als de omgevingstemperatuur lager dan 6°C is. A1 hervat het maaien automatisch als de temperatuur hoger dan 11°C is.



## 8.6 Optilalarm

Als deze functie is ingeschakeld, wordt A1 vergrendeld en gaat het alarm onmiddellijk af als hij wordt opgetild.



## 8.7 Alarm voor buiten de plattegrond

Als deze functie is ingeschakeld, wordt A1 vergrendeld en gaat het alarm onmiddellijk af als hij zich buiten de plattegrond bevindt. (Voor deze functie moet de Link-module worden geïnstalleerd.)



## 8.8 Locatie in realtime

Met de Link-module kunt u de huidige locatie van A1 in Google Maps bekijken.



**Opmerking:** Het ontwikkelingsteam van Dreame voert voortdurend draadloze updates en draadloos onderhoud uit voor de firmware en app. Controleer of er updates beschikbaar zijn of schakel de automatische updatefunctie in om de firmware en app up-to-date te houden en te profiteren van nog meer functies.

# 9 Onderhoud

Om de prestaties en levensduur van A1 te verbeteren, moet u het apparaat regelmatig reinigen en versleten onderdelen vervangen zoals hieronder aangegeven:

Onderdeel	Vervangingsfrequentie
Bladen	Elke 6-8 weken of vaker
Reinigingsborstel	Elke 12 maanden of vaker

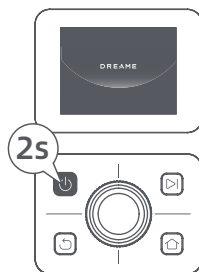
## 9.1 Reiniging

**⚠️ Waarschuwing:** Schakel A1 uit en haal de stekker uit het oplaadstation voordat u hem reinigt.

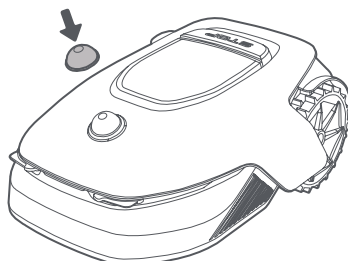
**⚠️ Waarschuwing:** Controleer of de beschermkap van de lidar op de lidar zit voordat u A1 ondersteboven keert en voorkom zo schade aan de lidar.

• De behuizing van A1, Onderstel en maaikap:

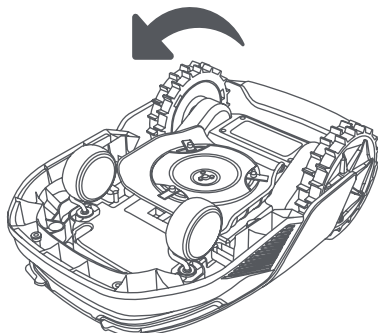
1. Schakel A1 uit.



2. Plaats de beschermkap van de lidar op de lidar.



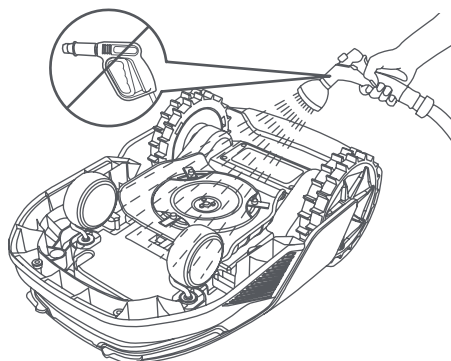
3. Keer A1 ondersteboven.



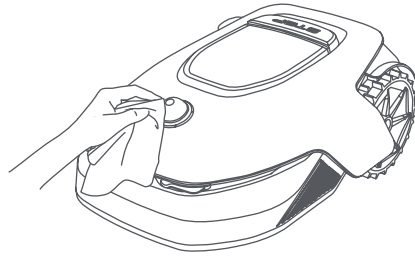
4. Reinig het lichaam, de messenschijf en het chassis van A1 met een slang.

**⚠ Waarschuwing:** Raak de bladen niet aan tijdens het reinigen van het onderstel. Draag handschoenen tijdens het reinigen.

**⚠ Waarschuwing:** Gebruik geen hogedruksluit voor het reinigen. Gebruik geen schoonmaakmiddelen voor het reinigen.

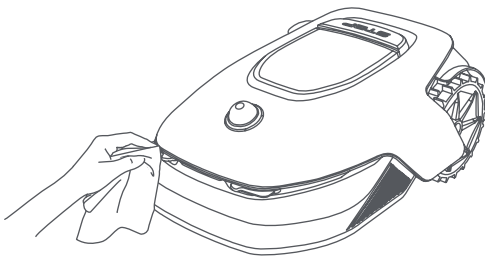


5. Gebruik een pluisvrije doek om de lidarsensor voorzichtig te reinigen.



• **Laadcontacten:**

Gebruik een schone doek om de laadcontacten op A1 en het oplaadstation te reinigen. Zorg ervoor dat de laadcontacten droog blijven na het reinigen.



## 9.2 Onderdelen vervangen

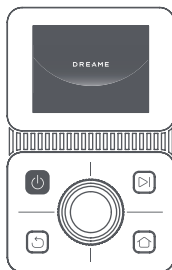
• **Bladen vervangen**

Vervang de bladen regelmatig om ze scherp te houden. We raden aan om de bladen elke 6-8 weken of vaker te vervangen. Gebruik alleen originele Dreame-bladen.

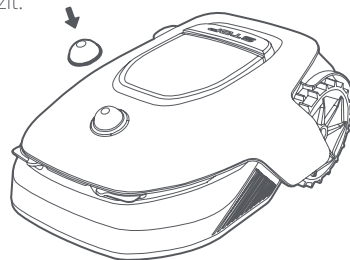
**⚠ Waarschuwing:** Schakel A1 uit en draag beschermende handschoenen voordat u de bladen vervangt.

**Opmerking:** Vervang alle drie de bladen tegelijkertijd voor een gelijkmatig maairesultaat. Vervang de houders ook meteen als u de bladen vervangt. Versleten houders kunnen er namelijk voor zorgen dat de bladen losraken en dit kan letsel veroorzaken. Door alles gelijktijdig te vervangen, slijten de bladen en houders ongeveer even snel.

1. Schakel A1 uit.

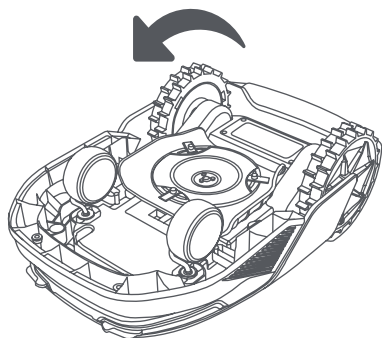


2. Controleer of de beschermkap van de lidar erop zit.

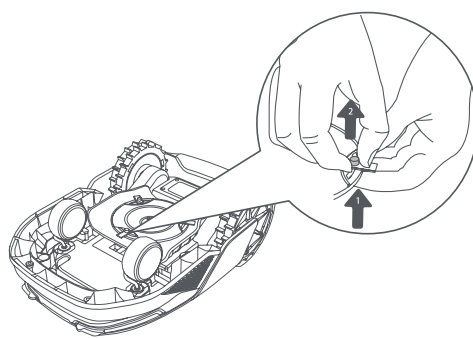


3. Plaats A1 op een zachte ondergrond en keer hem ondersteboven.

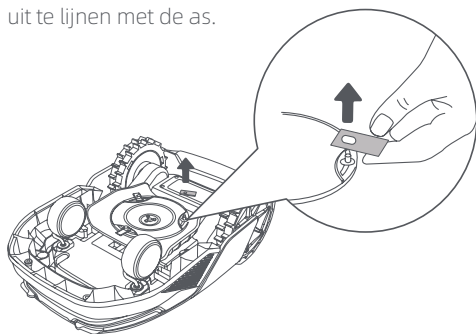
4. Verwijder de houder door op de knop onder de maaikop te drukken.



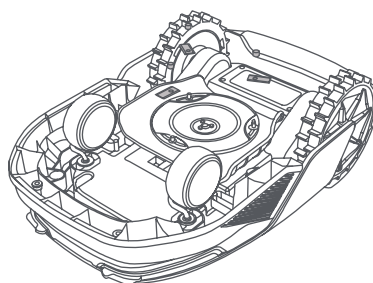
5. Verwijder het blad door het gat van het blad uit te lijnen met de as.



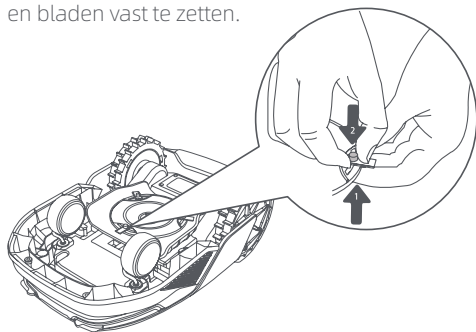
6. Verwijder de drie bladen en houders.



7. Druk op de knop onder de maaikop en lijn het gat van de houder uit met de as om de houders en bladen vast te zetten.



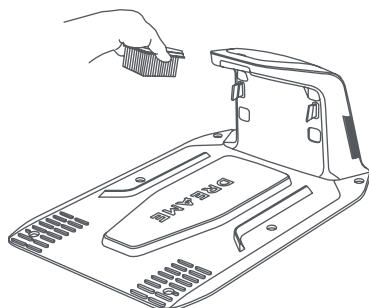
8. Zorg ervoor dat de bladen ongehinderd kunnen draaien.



## • Reinigingsborstel vervangen

Als de reinigingsborstel voor de lidarsensor slijt, rafelen of verslechteren de borstelharen, waardoor de borstel niet meer goed kan reinigen. Vervang de reinigingsborstel regelmatig om een goed reinigingsresultaat te behouden. We raden aan om de reinigingsborstel elke 12 maanden of vaker te vervangen.

**Opmerking:** Haal de stekker van het oplaadstation uit het stopcontact voordat u de reinigingsborstel vervangt.



## 10 Accu

Als u A1 lange tijd niet gebruikt, laad de accu dan om de 6 maanden op een goede staat van de accu te waarborgen. Accuschade als gevolg van overmatige ontlading wordt niet gedekt door de beperkte garantie. Laad de accu niet op bij een omgevingstemperatuur hoger dan 45° C of lager dan 6° C. Als u de accu langdurig opslaat, zorg er dan voor dat de omgevingstemperatuur tussen de -10 en 35° C ligt. Om schade te beperken, raden we aan om de accu op te slaan bij een omgevingstemperatuur tussen de 0 en 25° C.

**Opmerking:** De levensduur van de accu van A1 hangt af van de mate van gebruik en het aantal maaiuren. Als de accu is beschadigd of niet kan worden opgeladen, gooi de verouderde of defecte accu dan niet zomaar weg. Houd u aan de lokale recyclingvoorschriften.

### Spaarstand:

Als de spaarstand is ingeschakeld, worden alle functies die niks met opladen te maken hebben uitgeschakeld. (Het scherm en het netwerk worden uitgeschakeld.)

- Om de spaarstand in te schakelen, houdt u de **Start-** en **Home-knop** tegelijkertijd ingedrukt en op hetzelfde moment drukt u vijf keer snel op de **Terugknop**. Er klinkt een spraakmelding: Spaarstand is ingeschakeld.
- Om de spaarstand uit te schakelen, start u A1 opnieuw op of drukt u vijf keer snel op de **aan-uitknop**.

## 11 Winteropslag

### • A1

#### 1. Laad de accu volledig op en schakel A1 uit.

2. Reinig A1 grondig voordat u hem opslaat tijdens de winter.
3. Plaats de beschermkap van de lidar en de beschermkap van de maaikop.
4. Sla A1 binnen en op een droge plek op, bij een temperatuur hoger dan 0° C.

#### • Oplaadstation

Haal de stekker van het oplaadstation uit het stopcontact en sla het station op een droge en koele plek op, waar het niet wordt blootgesteld aan direct zonlicht.

**Opmerking:** Als u A1 lange tijd niet hebt gebruikt, breng uw tuin dan opnieuw in kaart. Grote veranderingen in de werkomgeving kunnen namelijk leiden tot positioneringsfouten.

## 12 Transport

Als u A1 over een lange afstand vervoert, raden we aan de originele verpakking te gebruiken om het product te beschermen. Plaats de beschermkap van de lidar en de beschermkap van de maaikop.

**⚠ Waarschuwing:** Schakel A1 uit voordat u hem vervoert.

**⚠ Waarschuwing:** Zorg ervoor dat A1 is uitgeschakeld voordat u hem optilt. Til het product aan de achterkant op, met de maaikop van uw lichaam af.

## 13 Probleemoplossing

Probleem	Oorzaak	Oplossing
A1 is niet verbonden met de app.	<ol style="list-style-type: none"> <li>1. A1 bevindt zich niet binnen het signaalbereik van de wifi of Bluetooth.</li> <li>2. A1 is uitgeschakeld of start opnieuw op.</li> </ol>	<ol style="list-style-type: none"> <li>1. Controleer of A1 het inschakelproces heeft doorlopen.</li> <li>2. Controleer of de router goed werkt.</li> <li>3. Ga dichterbij A1 staan om te verbinden met Bluetooth.</li> </ol>
A1 opgetild.	Het wiel staat niet op de grond.	<ol style="list-style-type: none"> <li>1. Zet A1 terug op een vlakke ondergrond.</li> <li>2. Voer de pincode in op A1 en bevestig.</li> <li>3. A1 kan niet over voorwerpen heen die hoger zijn dan 4 cm. Zorg ervoor dat de grond waar hij maait vlak is.</li> </ol>
A1 gekanteld.	A1 is meer dan 37° gekanteld.	<ol style="list-style-type: none"> <li>1. Zet A1 terug op een vlakke ondergrond.</li> <li>2. Voer de pincode in op A1 ter bevestiging.</li> <li>3. A1 kan niet tegen hellingen op die meer dan 45% (24°) zijn.</li> </ol>
A1 zit vast.	A1 zit vast en kan niet loskomen.	<ol style="list-style-type: none"> <li>1. Haal de obstakels in de omgeving weg en probeer het opnieuw.</li> <li>2. Breng A1 handmatig naar een vlakke en open plek op de plattegrond en voer de taak opnieuw uit. Als dit probleem zich blijft voordoen, probeer het dan opnieuw nadat A1 in het oplaadstation is geplaatst.</li> <li>3. Kijk of er gaten in de grond zitten. Vul de gaten op voordat A1 gaat maaien om te voorkomen dat hij vast komt te zitten.</li> <li>4. Controleer of het omringende gras hoger is dan 10 cm. U kunt de obstakelvermijdingshoogte aanpassen of een handmaaier gebruiken om het gazon van tevoren te maaien om te voorkomen dat A1 vast komt te zitten.</li> <li>5. Als A1 vaak vast komt te zitten op deze plek, kunt u dit gebied instellen als verboden zone.</li> </ol>
Storing linker-/rechterachterwiel	Het wiel kan niet draaien of er is een probleem met de motor van het wiel.	<ol style="list-style-type: none"> <li>1. Reinig de achterwielen en probeer het opnieuw.</li> <li>2. Als dit probleem zich blijft voordoen, probeer de robot dan opnieuw op te starten.</li> <li>3. Als het probleem aanhoudt, neem dan contact op met de after-sales service.</li> </ol>
Maaikop kan niet draaien.	De maaikop kan niet normaal draaien of er is een probleem met de motor van de maaikop.	<ol style="list-style-type: none"> <li>1. Reinig de maaikop en probeer het opnieuw.</li> <li>2. Controleer of het omringende gras hoger is dan 10 cm. U kunt een handmaaier gebruiken om het gazon van tevoren te maaien om te voorkomen dat de maaikop wordt geblokkeerd door hoog gras.</li> <li>3. Kijk of er water onder de maaikop ligt. Als dit het geval is, breng de robot dan naar een droge plek en probeer het opnieuw.</li> <li>4. Als dit probleem zich blijft voordoen, probeer de robot dan opnieuw op te starten.</li> <li>5. Als het probleem aanhoudt, neem dan contact op met de after-sales service.</li> </ol>

Probleem	Oorzaak	Oplossing
Bumperstoring.	De sensor van de voorbumper wordt constant geactiveerd.	<ol style="list-style-type: none"> <li>1. Kijk of A1 ergens vastzit.</li> <li>2. Tik zachtjes op de bumper en kijk of deze terugveert.</li> <li>3. Als dit probleem zich blijft voordoen, probeer de robot dan opnieuw op te starten.</li> <li>4. Als het probleem aanhoudt, neem dan contact op met de after-sales service.</li> </ol>
Opladen is abnormaal	A1 is gedockt in het oplaadstation, maar er is een probleem met de laadstroom of -spanning.	<ol style="list-style-type: none"> <li>1. Controleer of het oplaadstation correct op het stroomnetwerk is aangesloten.</li> <li>2. Controleer of de laadcontacten op A1 en het oplaadstation schoon zijn.</li> <li>3. Probeer A1 opnieuw in het oplaadstation te docken nadat u alles gecontroleerd hebt.</li> <li>4. Als het probleem aanhoudt, neem dan contact op met de after-sales service.</li> </ol>
De accutemperatuur is te hoog.	De accutemperatuur is hoger dan 60°C.	<ol style="list-style-type: none"> <li>1. Gebruik A1 bij een omgevingstemperatuur lager dan 40°C. Wacht tot de accutemperatuur automatisch daalt.</li> <li>2. Schakel A1 uit en start na een tijdje opnieuw op.</li> <li>3. Als het probleem aanhoudt, neem dan contact op met de after-sales service.</li> </ol>
Lidar is geblokkeerd.	Lidar is geblokkeerd (de beschermkap van de lidar is bijvoorbeeld niet verwijderd).	<ol style="list-style-type: none"> <li>1. Verwijder de beschermkap van de lidar en probeer het opnieuw.</li> <li>2. Als de lidar aan de bovenkant van de robot erg vuil is, reinig deze dan met een pluisvrije doek en probeer het opnieuw.</li> </ol>
Lidarstoring.	Lidar is erg vuil of er is sprake van een sensorstoring.	<ol style="list-style-type: none"> <li>1. Controleer of de lidar vuil is. Reinig indien nodig en probeer het opnieuw.</li> <li>2. Als dit probleem zich blijft voordoen, probeer de robot dan opnieuw op te starten.</li> <li>3. Als het probleem aanhoudt, neem dan contact op met de after-sales service.</li> </ol>
Het lokalisatiesignaal van de robot is zwak. Wachten op beter signaal.	Als het lokalisatiesignaal zwak is, zal A1 automatisch pauzeren en wachten tot het lokalisatiesignaal weer beter is om verder te gaan met maaien.	<ol style="list-style-type: none"> <li>1. Kijk of het slecht weer is. Zware regen kan de positionering van de robot beïnvloeden. De robot hervat automatisch het zodra het lokalisatiesignaal is hersteld.</li> <li>2. Als de positioneringsfout blijft optreden, probeer A1 dan op afstand terug te sturen naar het oplaadstation en start de taak dan.</li> </ol>
A1 is verdwaald.	Positionering werkt niet.	<ol style="list-style-type: none"> <li>1. Controleer of de lidar aan de bovenkant van A1 vuil is. Vuil heeft invloed op de positionering.</li> <li>2. Breng A1 handmatig naar een open plek op de plattegrond en voer de taak opnieuw uit.</li> <li>3. Als de positionering nog steeds niet goed gaat, stuur A1 dan op afstand via de app terug naar het oplaadstation en start de maaitaak dan.</li> </ol>
Sensorstoring.	Sensorstoring.	<ol style="list-style-type: none"> <li>1. Start A1 opnieuw op en probeer het opnieuw.</li> <li>2. Als het probleem aanhoudt, neem dan contact op met de after-sales service.</li> </ol>



Probleem	Oorzaak	Oplossing
A1 bevindt zich in de verboden zone.	A1 bevindt zich in de verboden zone.	<ol style="list-style-type: none"> <li>1. Haal de robot handmatig uit de verboden zone en probeer het opnieuw.</li> <li>2. Bestuur de robot op afstand via de app om hem uit de verboden zone te halen en probeer het opnieuw.</li> </ol>
A1 bevindt zich buiten de plattegrond.	A1 bevindt zich buiten de plattegrond.	<ol style="list-style-type: none"> <li>1. Breng de robot handmatig binnen de plattegrond en probeer het opnieuw.</li> <li>2. Stuur de robot op afstand via de app terug binnen de plattegrond en probeer het opnieuw.</li> </ol>
De noodstop is geactiveerd.	De Stopknop op A1 is ingedrukt.	Voer de pincode in op A1 om de noodstop uit te schakelen.
De accu is bijna leeg. A1 wordt zo uitgeschakeld.	Accuniveau is minder dan 10%.	Dock A1 in het oplaadstation om op te laden.
A1 bevindt zich buiten de plattegrond. De kans om gestolen te worden is nu groter.	A1 bevindt zich buiten de plattegrond.	<ol style="list-style-type: none"> <li>1. Voer de pincode in om te valideren.</li> <li>2. U kunt het Alarm voor buiten de plattegrond uitschakelen in de app bij Instellingen.</li> </ol>
Terugkeren naar het oplaadstation mislukt.	A1 wil terugkeren naar het oplaadstation, maar kan het station niet vinden.	<ol style="list-style-type: none"> <li>1. Controleer of er obstakels zijn die A1 blokkeren. Haal de obstakels weg en probeer het opnieuw.</li> <li>2. Stuur A1 op afstand via de app terug naar het oplaadstation.</li> </ol>
Docken in het oplaadstation mislukt.	A1 heeft het oplaadstation gevonden, maar kan niet docken.	<ol style="list-style-type: none"> <li>1. Ga na of de reflecterende folies op het oplaadstation vuil of geblokkeerd zijn.</li> <li>2. Kijk of er obstakels voor het oplaadstation liggen.</li> <li>3. Controleer of het oplaadstation is verplaatst.</li> <li>4. U kunt A1 handmatig naar het oplaadstation brengen.</li> </ol>
Positioneren mislukt.	Positioneren mislukt als A1 een maaitaak probeert te starten.	<ol style="list-style-type: none"> <li>1. Breng A1 handmatig naar een vlakke en open plek op de plattegrond en voer de taak opnieuw uit.</li> <li>2. Als deze fout zich blijft voordoen, probeer het dan opnieuw als A1 zich in het oplaadstation bevindt.</li> </ol>
De accutemperatuur is hoog.	De accutemperatuur is hoger dan 45°C.	<ol style="list-style-type: none"> <li>1. Als de accutemperatuur boven de 45°C komt, kan het opladen mislukken.</li> <li>2. Gebruik A1 bij een omgevingstemperatuur lager dan 40°C.</li> </ol>
De accutemperatuur is laag.	De accutemperatuur is lager dan 6°C.	<ol style="list-style-type: none"> <li>1. Als de accutemperatuur onder de 6°C komt, kan het opladen mislukken.</li> <li>2. Gebruik A1 bij een omgevingstemperatuur hoger dan 6°C.</li> </ol>

## 14 Specificaties

<b>Basisgegevens</b>	Productnaam	Dreame Robotmaaier
	Merk	Dreame
	Afmetingen	643 × 436,5 × 261 mm
	Gewicht (inclusief accu)	12 kg
<b>Maaien</b>	Aanbevolen werkvermogen	2000 m <sup>2</sup>
	Maaiefficiëntie	Standaard: 120 m <sup>2</sup> /uur Efficiënt: 200 m <sup>2</sup> /uur
	Maaihoogte	30~70 mm
	Maaibreedte	22 cm
	Oplaadtijd <sup>[1]</sup>	65 min
<b>Geluidsniveaus</b>	Geluidsvermogensniveau LWA	64 dB(A)
	Geluidsvermogen onzekerheden KWA	3 dB(A)
	Geluidsdruk niveau LpA	56 dB(A)
	Geluidsdruk onzekerheden KpA	3 dB(A)
<b>Werkomstandigheden</b>	Werktemperatuur	0~50°C Aanbevolen: 10~35°C
	Temperatuur voor langdurige opslag	-10~35°C Aanbevolen: 0~25°C
	IP-classificatie	Maaier: IPX6 Oplaadstation: IPX4 Voeding: IP67
	Maximale helling voor maaigebied	45% (24°)
<b>Connectiviteit</b>	Frequentiebereik Bluetooth	2400,0 - 2483,5 MHz
	Wifi	Wifi 2,4 GHz (2400 - 2483,5 MHz)
	Link-service (optioneel) <sup>[2]</sup>	LTE-FDD: B1/3/7/8/20/28A LTE-TDD: B38/40/41
	GNSS (optioneel) <sup>[3]</sup>	GPS/GLONASS/BDS/Galileo/QZSS
<b>Aandrijfmotor</b>	Rijsnelheid met afstandsbediening	0,45 m/s
	Rijsnelheid tijdens maaien	Standaard: 0,35 m/s Efficiënt: 0,6 m/s
<b>Maaimotor</b>	Snelheid	2200 omw/min

<b>Accu (maaier)</b>	Type accu	Lithiumionaccu
	Nominaal vermogen	5000 mAh
	Nominale spanning	18 V
<b>Voeding</b>	Ingangsspanning	100~240 V
	Uitgangsspanning	20 V
	Uitgangsstroom	3 A
<b>Oplaadstation</b>	Ingangsspanning	20 V
	Uitgangsspanning	20 V
	Ingangsstroom	3 A
	Uitgangsstroom	3 A

[1] Oplaadtijd wordt berekend wanneer A1 automatisch terugkeert naar het oplaadstation als de accu bijna leeg is.

[2] Hiervoor moet de Link-module worden geïnstalleerd.

[3] Hiervoor moet de Link-module worden geïnstalleerd.

**Opmerking:** De specificaties zijn onderhevig aan wijzigingen, omdat we ons product voortdurend verbeteren. Ga voor de meest recente informatie naar onze website [global.dreametech.com](http://global.dreametech.com).