

Veiligheidsinformatie

- Gebruiksbeperkingen**
- Plaats de robot niet ondersteboven. Gebruik de LDS-afdekking, afdekking van de robot of bumper niet als handgreep voor de robot.
 - Gebruik de robot niet bij een omgevingstemperatuur boven 40 °C of onder 0 °C of op een vloer met vloeistoffen of kleverige stoffen.
 - Om schade of letsel door slepen te voorkomen, verwijdert u losse voorwerpen van de vloer en verwijdert u kabels of netsnoeren op het reinigingspad voordat u het toestel gebruikt.
 - Verwijder breekbare of kleine voorwerpen van de vloer om te voorkomen dat de robot er tegenaan stoot en deze beschadigt.
 - Houd haar, vingers en andere lichaamsdelen uit de buurt van de aanzuigopening van de robots.
 - Houd het schoonmaakgereedschap buiten het bereik van kinderen.
 - Gebruik het apparaat niet in een kamer waar een baby of kind slaapt.
 - Plaats geen kinderen, huisdieren of andere voorwerpen bovenop de robot, ongeacht of deze stilstaat of beweegt.
 - Houd het reinigingsmiddel buiten het bereik van kinderen.
 - Gebruik alleen het officieel toegestane schoonmaakmiddel. Voeg geen andere vloeistoffen zoals alcohol of desinfectiemiddel toe.
 - Gebruik de robot niet om brandende voorwerpen te reinigen. Gebruik de robot niet om ontvlambare of brandbare vloeistoffen, corrosieve gassen, onverdunde zuren of oplosmiddelen op te nemen.

Veiligheidsinformatie

- Gebruiksbeperkingen**
- Zuig geen harde of scherpe voorwerpen op. Gebruik het toestel niet om voorwerpen op te rapen zoals stenen, grote stukken papier of andere voorwerpen die het toestel kunnen verstoppelen.
 - De stekker moet uit het stopcontact worden gehaald alvorens het toestel schoon te maken of te onderhouden.
 - Veeg de robot of het basisstation niet af met een natte doek en spoel ze niet af met een vloeistof. Laat wasbare en gereinigde onderdelen volledig opdrogen voor ze weer te installeren en te gebruiken.
 - Gebruik dit product volgens de instructies in de gebruikershandleiding. Gebruikers zijn verantwoordelijk voor verlies of schade als gevolg van onjuist gebruik van dit product.

Batterijen en opladen

- Gebruik geen batterij of basisstation van derden. De robot kan alleen worden gebruikt met een basisstation van het model RCLE0301-2.
- Probeer de batterij of het basisstation niet zelf te demonteren, repareren of aan te passen.
- Plaats het basisstation niet in de buurt van een warmtebron.
- Gebruik geen natte doek of natte handen om de oplaadcontacten van het basisstation af te vegen of schoon te maken.
- Gooi oude batterijen op de juiste manier weg. Oude batterijen moeten worden ingeleverd bij een geschikt recyclingbedrijf.
- Als het netsnoer beschadigd of gebroken is, stop dan onmiddellijk met het gebruik ervan en neem contact op met de klantenservice.

Veiligheidsinformatie

Batterijen en opladen

- Zorg ervoor dat de robot tijdens het vervoer is uitgeschakeld en indien mogelijk in de originele verpakking wordt bewaard.
- Als de robot voor langere tijd niet wordt gebruikt, laad deze dan volledig op, schakel deze uit en bewaar deze op een koele, droge plaats. Laad de robot minstens elke 3 maanden op om overontlading van de batterij te voorkomen.

Informatie over laserveiligheid

- De lasersensor in dit product voldoet aan de IEC 60825- 1:2014/EN 60825- 1:2014/A11:2021 norm voor klasse 1 laserproducten. Vermijd direct oogcontact tijdens het gebruik.

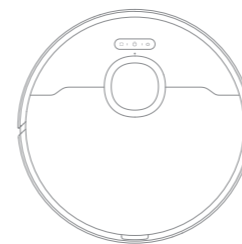
KLASSE 1 LASERPRODUCT
LASERPRODUCT VOOR CONSUMENTEN
EN 50689:2021

Hierbij verklaart Dreame Trading (Tianjin) Co., Ltd. dat de radioapparatuur van het type RLL82CE-2 in overeenstemming is met Richtlijn 2014/53/EU. De volledige tekst van de EU-conformiteitsverklaring is beschikbaar op het volgende internetadres: <https://global.dreame.tech.com>

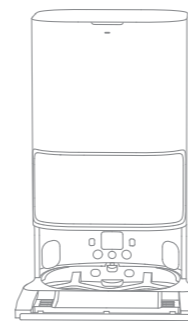
Ga voor een gedetailleerde elektronische handleiding naar <https://global.dreame.tech.com/pages/user-manuals-and-faqs>

Productoverzicht

Inhoud van de verpakking



Robot



Basisstation

Andere accessoires



Zijborstel



Netsnoer



Stofzak
(1 voorgeïnstalleerd)



Gebruikershandleiding



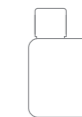
Dweilpad
(voorgeïnstalleerd)



Dweilpadhouder



Stofzak
(1 voorgeïnstalleerd)

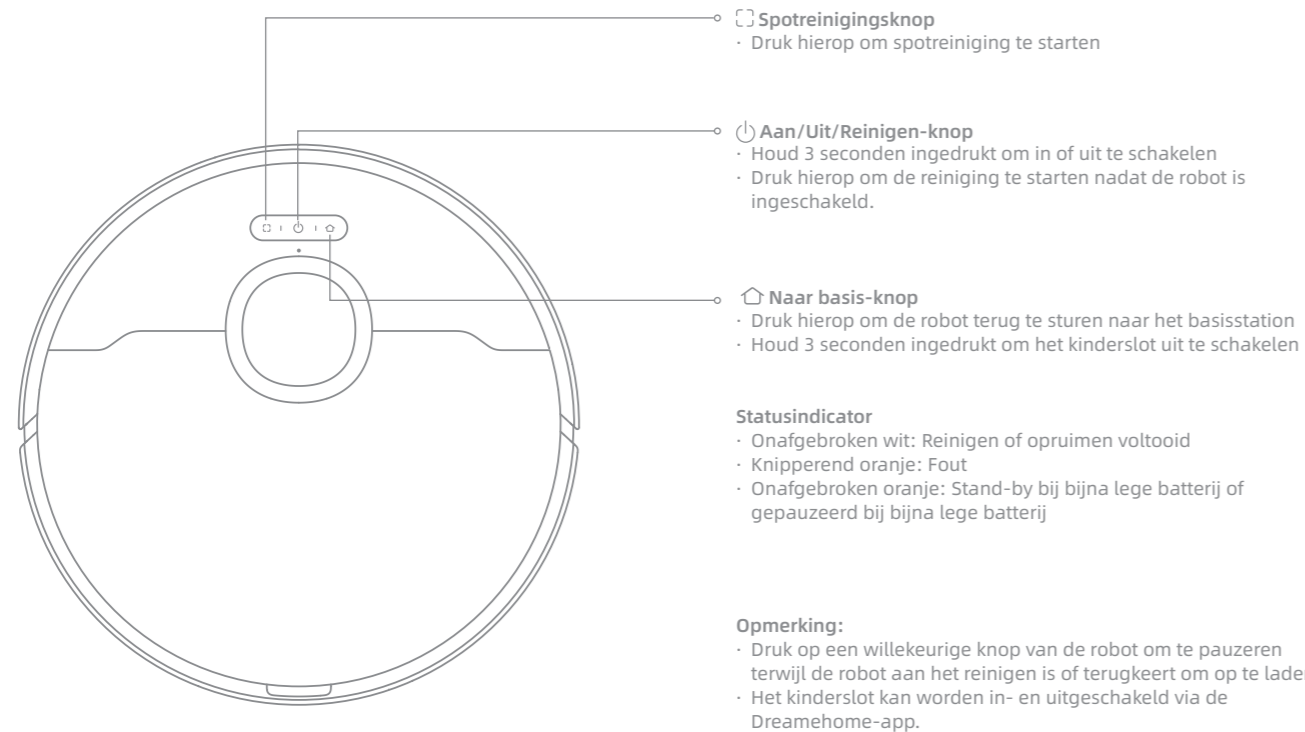


Reinigingsoplossing

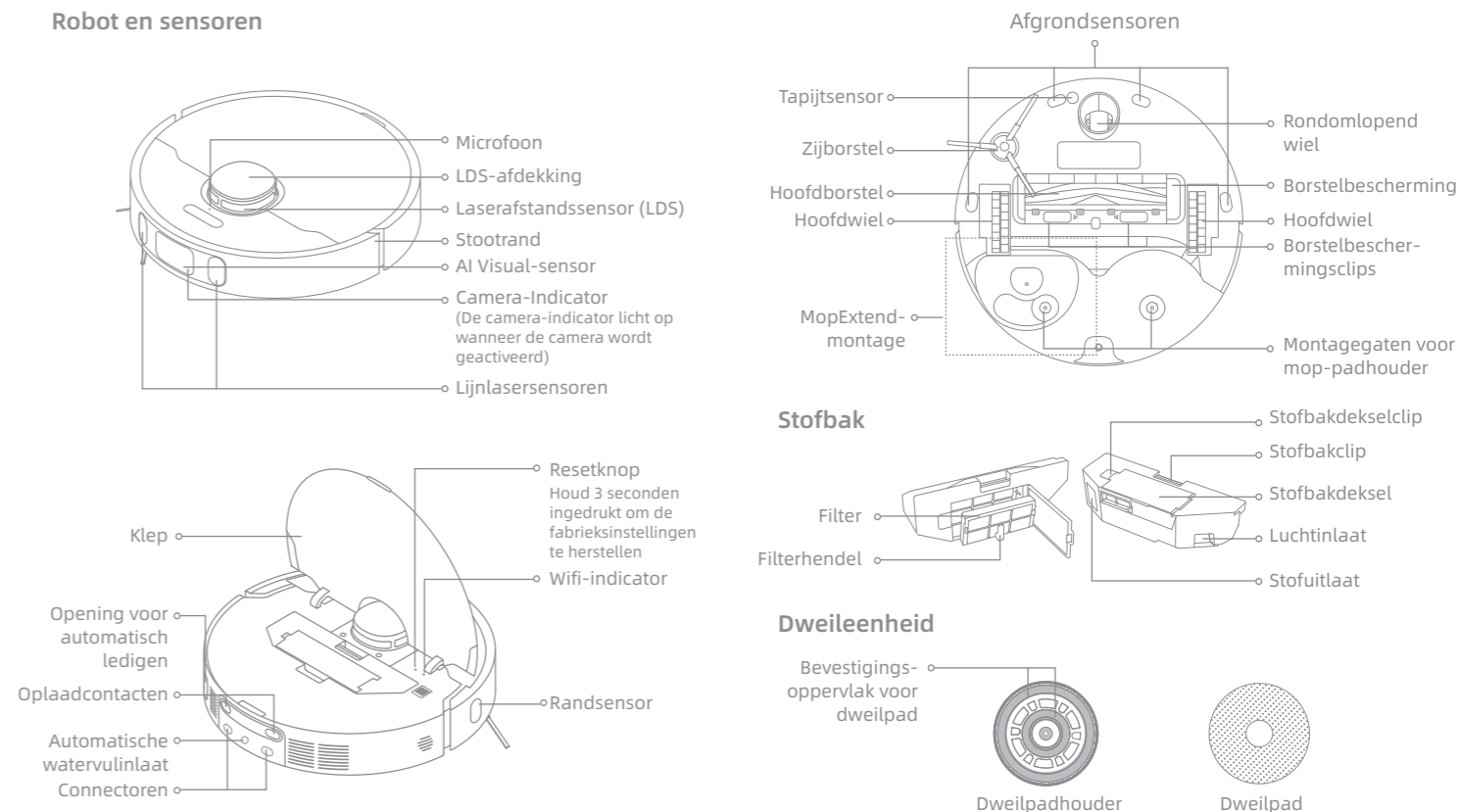


Schoonmaakge-
reedschap

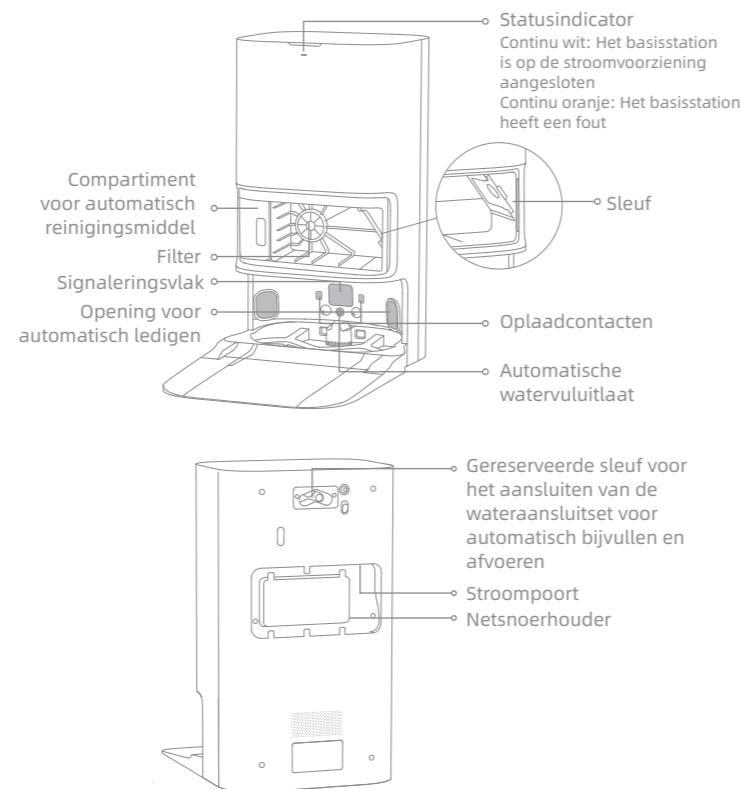
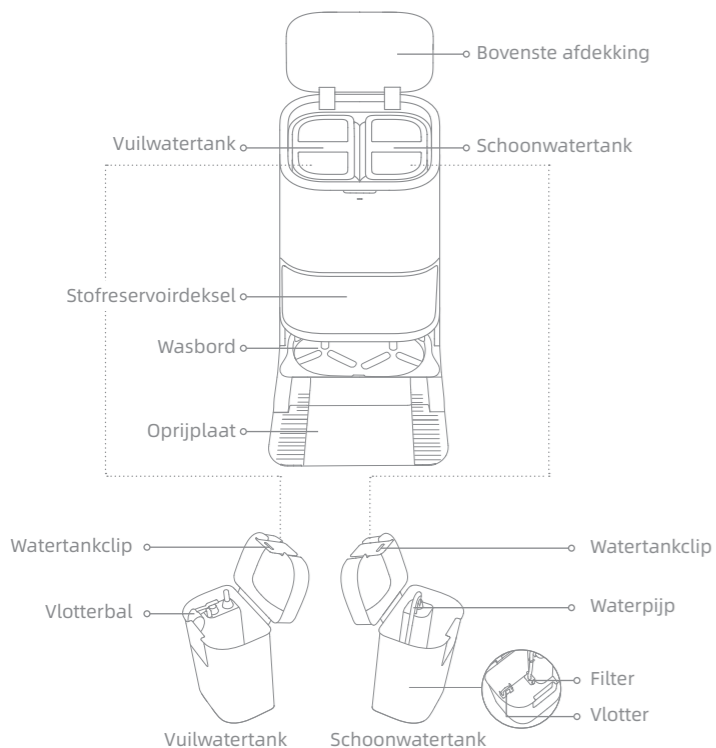
Robot



Robot en sensoren

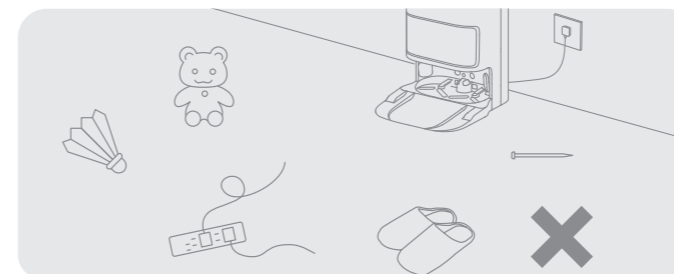


Basisstation

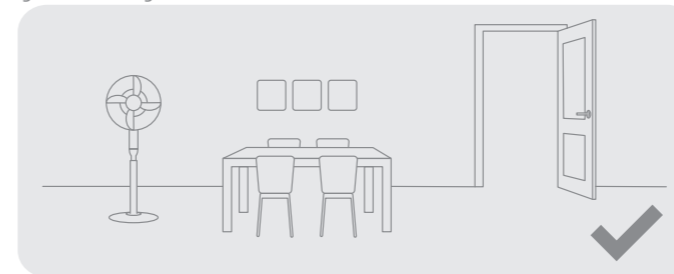


Opmerking: De wateraansluitset voor automatisch bijvullen en afvoeren moet apart worden aangeschaft. (Alleen beschikbaar in bepaalde regio's)

Bereid uw huis voor



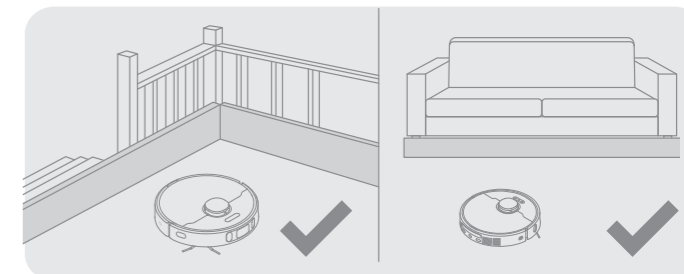
Verwijder voor het reinigen onstabiele, breekbare, waardevolle of gevaarlijke voorwerpen en ruim kabels, doeken, speelgoed, harde voorwerpen en scherpe voorwerpen op de grond op om te voorkomen dat ze verstrikt raken, gekrast of omgestoten worden door de robot en schade veroorzaken.



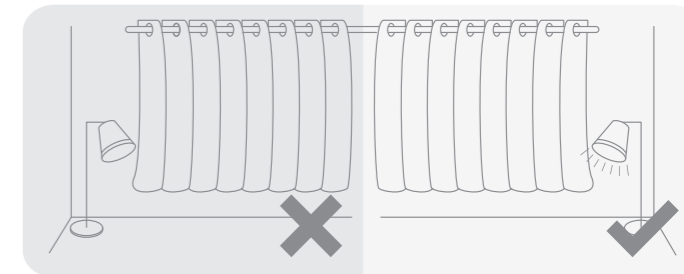
Open de deur van de kamer die moet worden gereinigd, en zet het meubilair op de juiste plaats om meer ruimte over te laten.

Opmerking:

- Wanneer u de robot voor de eerste keer bedient, volg deze dan tijdens het reinigen om eventuele obstakels tijdig te verwijderen.
- Om te voorkomen dat de robot zones die gereinigd moeten worden niet herkent, mag u niet vóór de robot, drempel, gang of smalle plaatsen staan.
- Zuig geen harde voorwerpen op zoals stenen, stalen kogels en speelgoedonderdelen, of scherpe voorwerpen zoals bouwafval, gebroken glas en spijkers, anders kunnen de grond krassen oplopen.



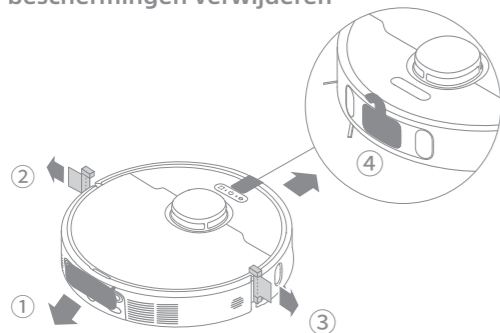
Plaats vóór het reinigen een fysieke barrière bij de rand van de trap en de bank, zodat de robot veilig en soepel kan werken.



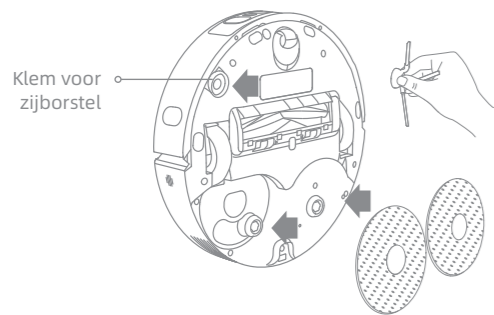
Met behulp van de AI Visual-sensor is de robot beter in het herkennen en ontwijken van obstakels zoals snoeren, schoenen en sokken. Om het meeste uit de AI Visual-sensor te halen dienen alle schoon te maken ruimtes goed verlicht te zijn.

Vóór gebruik

1. De beschermingen verwijderen



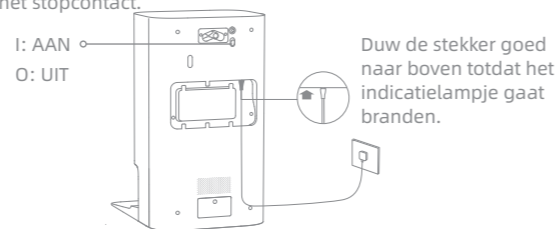
2. Monteer de zijborstel en de dweileenheid



Opmerking: Installeer de zijborstel totdat deze op zijn plaats vastklikt.

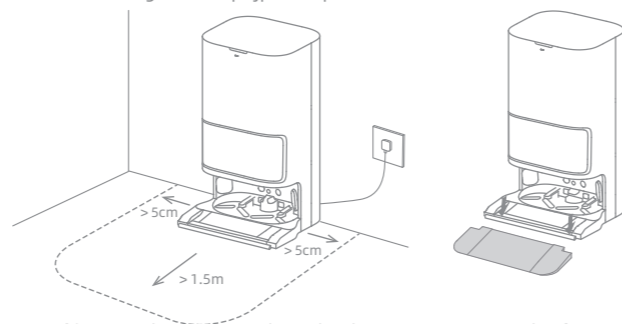
3. Steek de stekker in het stopcontact

Plaats het basisstation op een plek die zo open mogelijk is met een goed wifi-signaal. Steek vervolgens het netsnoer in het basisstation en steek de stekker in het stopcontact.



4. Plaats het basisstation en installeer de oprijplaat van het basisstation.

Plaats het basisstation en verwijder alle voorwerpen die zich dichterbij dan 1,5 m van de voorkant en 5 cm van elke kant van het basisstation bevinden. Installeer vervolgens de oprijplaat op het basisstation.

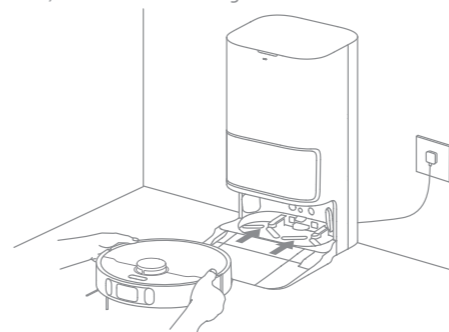


Opmerking: Aanbevolen wordt om het basisstation op tegel- of marmeren vloeren te plaatsen zodat wordt voorkomen dat waterlekken de houten vloeren of tapijten beschadigen.

Vóór gebruik

5. Plaats de robot

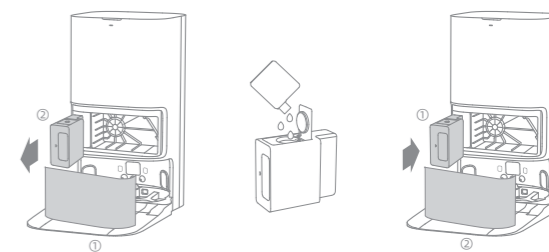
Houd de knop op de robot 3 seconden ingedrukt om deze in te schakelen. Plaats de robot op het basisstation met de dweileenheid in de richting van het wasbord. Vervolgens hoort u een gesproken melding wanneer de robot met succes verbinding maakt met het basisstation. Als de robot volledig is opgeladen blijven de statusindicatoren op de robot en het basisstation 10 minuten branden, en worden daarna gedimd.



Opmerking: Het wordt aanbevolen de robot volledig op te laden vóór het eerste gebruik. Als de robot niet kan worden ingeschakeld nadat de batterij leeg is, sluit deze dan handmatig aan op het basisstation om het op te laden.

6. Reinigingsoplossing toevoegen

- (1) Verwijder het stofreservoirdeksel en trek het compartiment voor automatisch reinigingsmiddel naar voren.
- (2) Open het bovenste deksel van het compartiment en voeg de reinigingsoplossing toe.
- (3) Sluit het deksel van het compartiment, plaats het terug in het basisstation en plaats vervolgens het stofreservoirdeksel terug. De reinigingsoplossing wordt tijdens het schoonmaken automatisch toegevoegd aan het schoonwatertank.

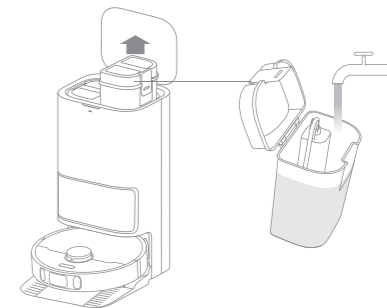


Opmerking:

- Voeg geen andere vloeistof toe dan het officieel goedgekeurde reinigingsmiddel om storingen te helpen voorkomen.
- Installeer het compartiment voor automatisch reinigingsmiddel totdat deze op zijn plaats vastklikt.

7. Voeg water toe aan de schoonwatertank

Neem de schoonwatertank uit het basisstation en vul deze met schoon water. Plaats het vervolgens terug in het basisstation.

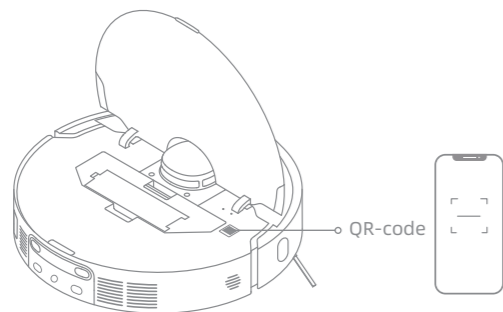


Opmerking: Doe geen heet water in de watertank dit kan vervorming van de tank veroorzaken.

Verbinding maken met de Dreamehome-app

1. Download de Dreamehome-app

Scan de QR-code op de robot, of zoek "Dreamehome" in de app-store om de app te downloaden en te installeren.

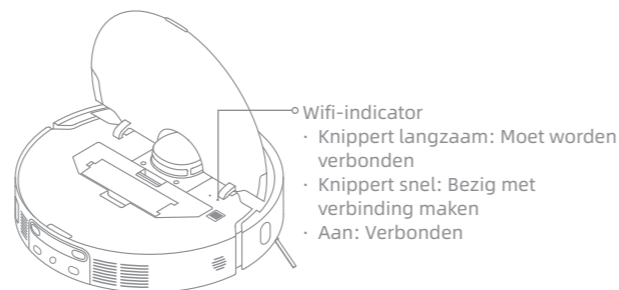


Opmerking:

- Alleen 2,4 GHz wifi wordt ondersteund.
- Als gevolg van upgrades in de app-software kunnen de daadwerkelijke handelingen afwijken van de aanwijzingen in deze handleiding. Volg de instructies op basis van de huidige app-versie.

2. Apparaat toevoegen

Open de Dreamehome-app, tik op "+" in de rechterbovenhoek en scan dezelfde QR-code op de robot opnieuw om het apparaat toe te voegen. Volg de aanwijzingen om de wifi-verbinding te voltooien.



Opmerking: Als u de wifi wilt resetten, herhaalt u stap 2 en volgt u de aanwijzingen om de wifi-verbinding te voltooien.

Hoe te gebruiken

Snel in kaart brengen

Volg, nadat de netwerkverbinding is gemaakt de instructies in de app om een plattegrond te maken, de robot begint hier dan mee zonder dat deze gaat schoonmaken. Het in kaart brengen is afgerond als de robot terugkeert naar het basisstation, de plattegrond wordt automatisch opgeslagen.

Aan-/uitzetten

Houd de knop  3 seconden ingedrukt om de robot in te schakelen. De stroomindicator moet branden. Plaats de robot op de basis, de robot zou automatisch moeten inschakelen en beginnen met opladen. Om de robot uit te schakelen, beweegt u de robot weg van de basis en houdt u de knop  3 seconden ingedrukt.

Pauze/slapen

Als de robot aan het werk is drukt u op deze knop om deze te pauzeren.

Als de robot langer dan 10 minuten is gepauzeerd, gaat deze automatisch naar de slaapmodus. De stroomindicator en de oplaadindicator zullen uit gaan. Druk op een willekeurige knop op de robot of gebruik de app om de robot te ontwaken.

Opmerking:

- De robot zal automatisch uitschakelen als deze langer dan 12 uur in de slaapmodus staat.
- Als de robot wordt gepauzeerd en in het basisstation wordt geplaatst, wordt het huidige reinigingsproces beëindigd.

Automatische reinigen hervatten

Als de batterij te zwak is, keert de robot automatisch terug naar het basisstation om op te laden. Na het opladen tot het juiste batterijniveau zal deze onafgemaakte reinigingstaken hervatten.

Opmerking: Open deze functie in de app om het te kunnen gebruiken.

Niet-storen-modus (DND)

Als de robot in de niet-storen-modus (DND) staat, zal deze niet kunnen gaan schoonmaken, de stroomindicator gaat uit. De DND-modus wordt in de fabriek standaard uitgeschakeld. U kunt de app gebruiken om de DND-modus in te schakelen of de DND-periode ervan aan te passen. De DND-periode is standaard ingesteld op 22:00-08:00.



Opmerking:

- De geplande reinigingstaken worden nog uitgevoerd tijdens de DND-periode.
- De robot zal na het verstrijken van de DND-periode het reinigen hervatten waar deze de vorige keer gestopt is.

Spotreiniging

Wanneer de robot niet op het basisstation is geplaatst en in stand-by staat, drukt u kort op de knop  om de spotreinigingsmodus in te schakelen. In deze modus reinigt de robot een vierkant gebied van 1,5 x 1,5 meter rondom en keert deze terug naar zijn beginpunt zodra de spotreiniging is voltooid.

De robot herstarten


Als de robot niet meer reageert of niet kan worden uitgezet, houdt u de  10 seconden ingedrukt om het uitschakelen te forceren. Houd vervolgens de  3 seconden ingedrukt om de robot in te schakelen.

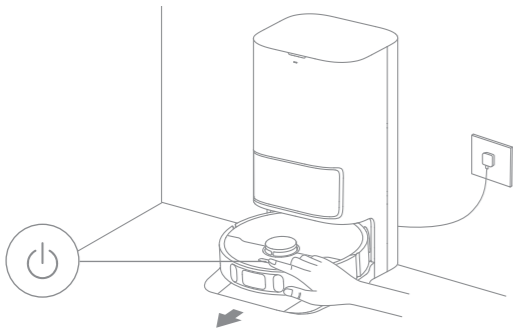
Hoe te gebruiken

Stofzuigen en dweilen

Opmerking: Bij het eerste gebruik van de dweileenheid voert de robot standaard de taak "Stofzuigen en dweilen" uit.

1. Begin met reinigen

Druk de knop  in op de robot, of gebruik de app om de robot te laten starten vanaf het basisstation. De robot zal vervolgens de optimale reinigingsroute bepalen en deze taak uitvoeren volgens de plattegrond.

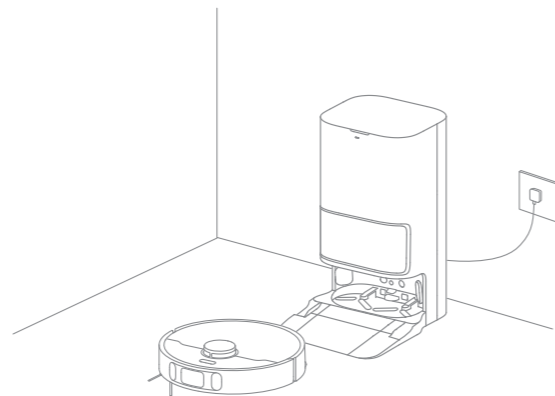


Opmerking:

- De dweilpads worden gereinigd voordat de robot begint te dweilen, wacht geduldig.
- Beweeg het basisstation, de schoonwatertank, de afvalwatertank of het wasbord niet tijdens het gebruik.

2. Automatisch wassen van de dweil

Bij het reinigen keert de robot automatisch terug naar het basisstation om de dweilpads te wassen op basis van de schoonmaakfrequentie van de dweilpads die in de app is opgegeven. Het basisstation zal automatisch de watertank van de robot bijvullen en de robot zal verder gaan met reinigen.

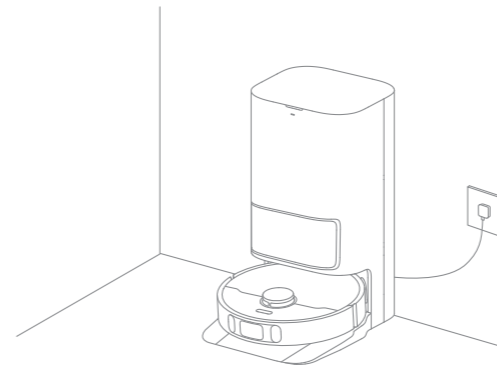


Opmerking: Als de robot tijdens het schoonmaken terugkeert naar het basisstation om zijn dweilpads te wassen, zal het basisstation de stofbak niet automatisch leegmaken.

Hoe te gebruiken

3. Maak automatisch de stofbak leeg en was en droog de dweilpads na afloop van de taak "Stofzuigen en dweilen".

Als de robot klaar is met een reinigingstaak en naar het basisstation terugkeert om op te laden leegt het basisstation automatisch de stofbak, en reinigt en droogt vervolgens de dweilpads.



Opmerking:

- Als de functie voor automatisch ledigen is uitgeschakeld in de app, zal het basisstation de stofbak niet automatisch leegmaken.
- De basisstation zal de stofbak ledigen volgens de in de app ingestelde frequentie.

4. Reiniging van de afvalwatertank

Reinig de afvalwatertank nadat de robot een taak heeft afgerond, om nare geurtjes te voorkomen.

Stofzuigen en dan dweilen

Selecteer "Stofzuigen en dan dweilen" in de app en de robot tilt automatisch de dweil op om de vloer te stofzuigen. Nadat het stofzuigen is voltooid, keert de robot terug om de stofbak te legen en begint deze met dweilen nadat het automatisch de dweileenheid heeft laten zakken.

Alleen stofzuigen

Selecteer "Alleen stofzuigen" in de app en de robot zal automatisch de dweil optillen en beginnen met stofzuigen.

Alleen dweilen

Selecteer "Alleen dweilen" in de app, en de robot controleert of de dweileenheid is geïnstalleerd op het basisstation. Als dit niet het geval is, installeert u de dweileenheid handmatig, waarna de robot automatisch begint te dweilen.

Routinematig onderhoud

Onderdelen

Het is raadzaam om het gebruik van accessoires in de app of de volgende tabel te raadplegen voor routinematig onderhoud om de robot in goede staat te houden.

Onderdeel	Onderhoudsfrequentie	Vervangingsperiode	
Vuilwatertank	Na elk gebruik	/	
Schoonwatertank	Eens per 2 weken		
Hoofdborstel			Elke 6 tot 12 maanden
Filter van stofbak			Elke 3 tot 6 maanden
Zijborstel	Eens per maand	/	
Wasbord			
Signaleringsvlak van het basisstation			
Oplaadcontacten van basisstation			
Opening voor automatisch leegmaken van het basisstation			
Rondomlopend wiel			
Randsensor			
Laserafstandssensor (LDS)			
Lijnlasersensor			

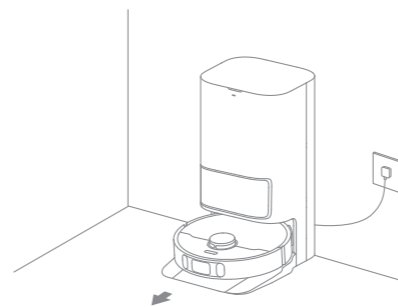
Onderdeel	Onderhoudsfrequentie	Vervangingsperiode
AI Visual-sensor	Eens per maand	/
Tapijtsensor		
Afgrondsensoren		
Oplaadcontacten van robot		
Stootrand		
Opening voor automatisch leegmaken van de robot		
Automatische watervulopening van de robot	Reinig het indien nodig	6-8 weken
Onderkant van de robot		
Stofzak	/	Elke 1 tot 3 maanden
Dweilpad	/	

Opmerking: De vervangingsfrequentie hangt af van uw gebruik van de robot. Indien er door bijzondere omstandigheden een uitzondering optreedt, moeten de onderdelen worden vervangen.

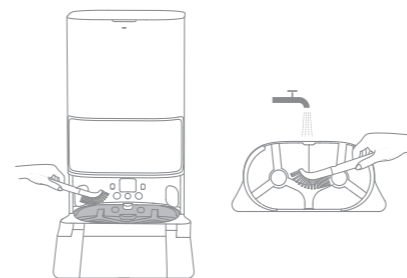
Routinematig onderhoud

Reiniging basisstation

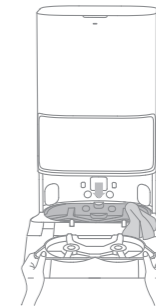
1. Selecteer "Basisstation reinigen" in de app, en de robot zal het basisstation automatisch verlaten. Haal het wasbord eruit en wacht tot het water de bodem van het basisstation vult.




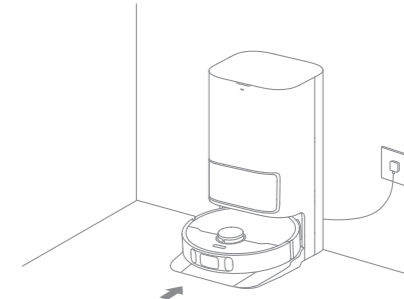
2. Spoel het wasbord af met schoon water, en gebruik het schoonmaakgereedschap om de bodem van het basisstation schoon te maken.



3. Na een ogenblik zal het basisstation automatisch het gebruikte water wegpompen. Droog het vervolgens af met een zachte en droge doek, en plaats het wasbord terug.



4. Gebruik de app of druk kort op de knop  op de robot om deze terug te laten keren naar het basisstation.

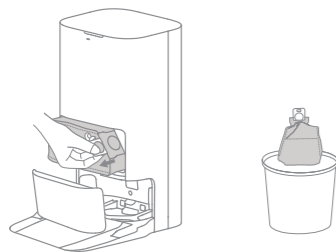


Opmerking: Laat de robot tijdens het schoonmaken niet terugkeren naar het basisstation.

Routinematig onderhoud

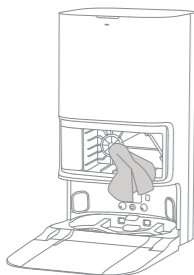
Stofzak

1. Gooi de stofzak weg.

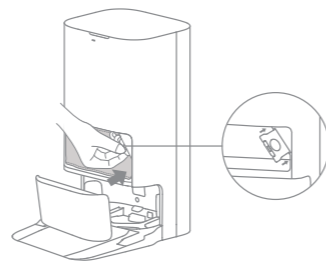


Opmerking: Als u de handgreep omhoog trekt, wordt de zak geseald om te voorkomen dat stof en vuil er per ongeluk uitvallen.

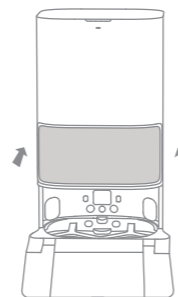
2. Verwijder het stof en vuil uit het filter met een droge doek.



3. Plaats een nieuwe stofzak.



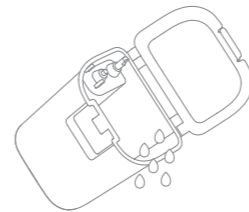
4. Sluit het deksel van het stofreservoir.



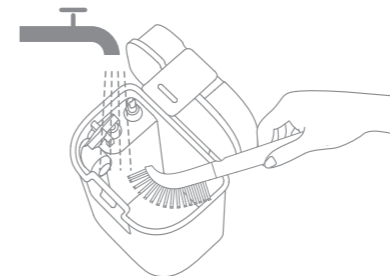
Routinematig onderhoud

Vuilwatertank

1. Verwijder de afvalwatertank, open het deksel en giet het gebruikte water eruit.



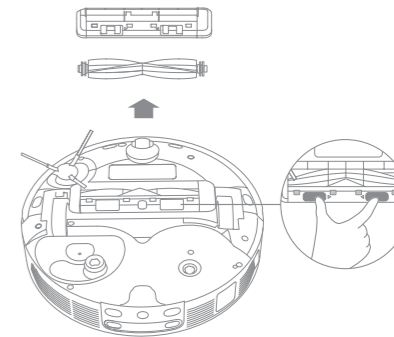
2. Spoel de afvalwatertank uit met schoon water, en gebruik het bijgeleverde schoonmaakgereedschap om de binnenwand van de afvalwatertank schoon te maken.



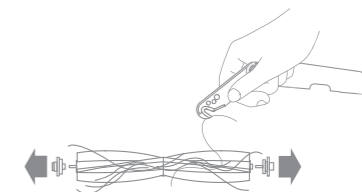
Opmerking: De vlotterbal in de afvalwatertank is een bewegend onderdeel. Gebruik niet teveel kracht tijdens het reinigen zodat deze niet beschadigt.

Hoofdborstel

1. Druk de klemmen van de borstelbescherming naar binnen om de borstelbescherming te verwijderen en til de borstel uit de robot.



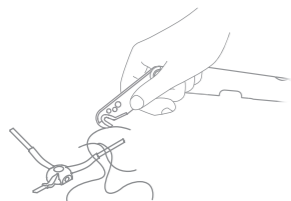
2. Trek de borstelbeschermingen aan beide uiteinden van de borstel naar buiten, zoals op de afbeelding te zien is. Gebruik het bijgeleverde schoonmaakgereedschap om haren die in de borstel verstrikt zitten te verwijderen.



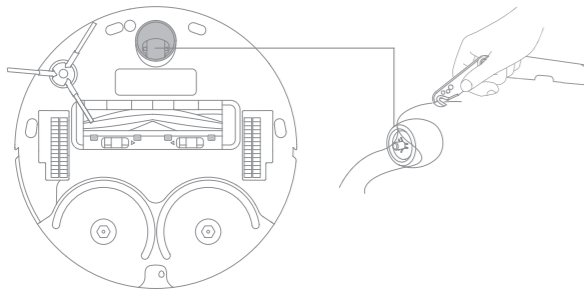
Routinematig onderhoud

Zijborstel

Verwijder en reinig de zijborstel.



Rondomlopend wiel

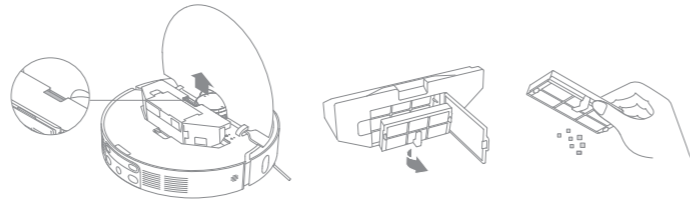


Opmerking:

- Gebruik gereedschap zoals een kleine schroevendraaier om de as en de band van het rondomlopende wiel te scheiden. Gebruik geen overmatige kracht.
- Spoel het rondomlopende wiel af onder stromend water en plaats het terug nadat het volledig is gedroogd.

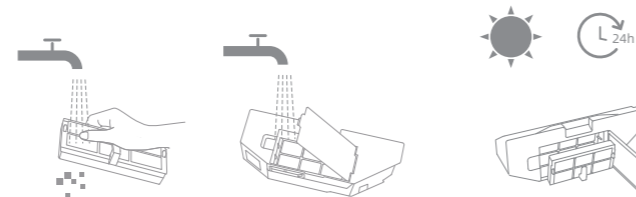
Stofbak en filter

1. Open het deksel van de robot en druk vervolgens op de klem van de stofbak om de stofbak te verwijderen. Verwijder vervolgens het filter en tik voorzichtig op het korfje.



Opmerking: Probeer het filter niet te reinigen met een borstel, vinger of scherp voorwerp om schade te voorkomen.

2. Spoel de stofbak en het filter af met water en droog ze volledig af alvorens ze opnieuw te installeren.



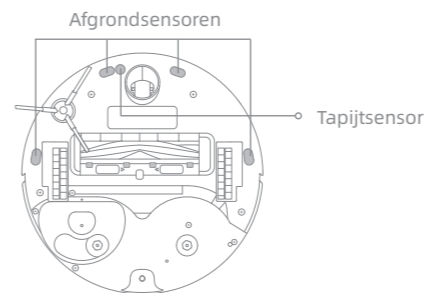
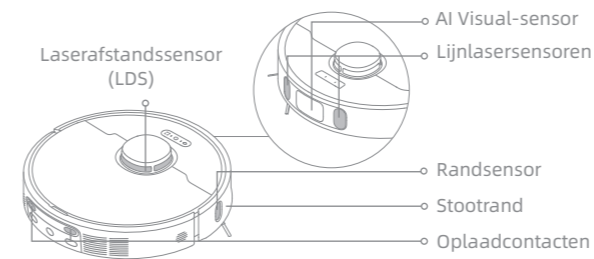
Opmerking:

- Spoel de stofbak en het filter alleen met schoon water. Gebruik geen schoonmaakmiddel.
- Gebruik de stofbak en het filter alleen als ze volledig droog zijn.

Routinematig onderhoud

Robotsensoren en oplaadcontacten

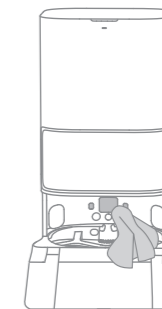
Veeg de sensoren en oplaadcontacten van de robot schoon met een zachte en droge doek, zoals weergegeven in de onderstaande afbeelding:



Opmerking: Natte doeken kunnen gevoelige elementen in de robot en het basisstation beschadigen. Gebruik een droge doek voor het schoonmaken.

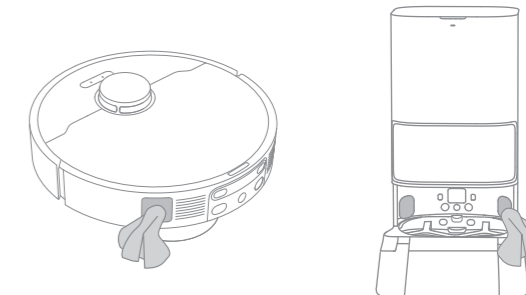
Oplaadcontacten

Reinig de oplaadcontacten en het signaleringsvlak van het basisstation met een zachte en droge doek.



Openingen voor automatisch ledigen

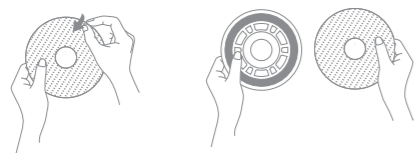
Reinig de openingen voor het automatisch leegmaken van de robot en het basisstation met een zachte en droge doek.



Routinematig onderhoud

Dweilpad

Verwijder de dweilpad uit de houder om deze te vervangen.





Batterij

De robot bevat een krachtige lithium-ionbatterij. Zorg ervoor dat de batterij goed opgeladen blijft voor dagelijks gebruik om optimale prestaties van de batterij te behouden.

Probleemoplossing

Probleem	Oplossing
De robot schakelt niet in.	De batterij is bijna leeg. Laad de robot op het basisstation op en probeer het opnieuw. De temperatuur van de batterij is te laag of te hoog. Het wordt aanbevolen om het toestel te gebruiken bij een temperatuur tussen 32 °F (0 °C) en 104 °F (40 °C).
De robot laadt niet op.	Het basisstation is niet op de netstroom aangesloten, zorg dat beide uiteinden van het snoer goed zijn aangedrukt. Het contact tussen de contactpunten op het basisstation en de robot is slecht, reinig ze. Controleer of er vreemde voorwerpen zitten op de aansluiting van de robot en verwijder deze als dat zo is.
De robot kan geen verbinding maken met wifi.	Het wachtwoord van het wifi-netwerk is onjuist. Controleer of het wachtwoord waarmee u verbinding maakt met uw wifi-netwerk correct is. De robot ondersteunt geen 5 GHz wifi-verbinding. Zorg ervoor dat de robot verbonden is met een 2,4 GHz wifi-verbinding. Het wifi-signaal is zwak. Zorg ervoor dat de robot zich in een gebied met goede wifibereik bevindt. De robot is misschien niet klaar om geconfigureerd te worden. Sluit de app en open deze opnieuw en probeer het opnieuw volgens de instructies.
De robot kan het basisstation niet vinden en keert niet terug.	Het basisstation is niet op netstroom aangesloten of verplaatst terwijl de robot niet is aangesloten. Er zijn te veel obstakels rond het basisstation. Plaats het basisstation in een meer open plek. Het verplaatsen van de robot kan ertoe leiden dat deze zich opnieuw positioneert, en een plattegrond zal aanmaken als het opnieuw positioneren niet lukt. Als de robot zich te ver van het basisstation bevindt, kan deze mogelijk niet automatisch terugkeren. In dat geval moet u de robot handmatig op het basisstation plaatsen. Veeg het signaleringsvlak van het basisstation af om stof en vuil te verwijderen.
De robot zit vast vóór het basisstation en kan er niet naar terugkeren.	Verwijder obstakels binnen 5 cm aan de linker- en rechterkant of binnen 1,5 m voor het basisstation om te voorkomen dat de robot geblokkeerd raakt. De route richting het oplaadpunt is geblokkeerd, de deur is bijv. dicht. De robot kan wegglijden als de vloer voor het basisstation heel erg nat is. Als dit zo is, maak de vloer dan droog en probeer het opnieuw. Het wordt aangeraden het basisstation naar een andere plek te verplaatsen en het opnieuw te proberen. Controleer of de oprijplaat goed geïnstalleerd is.

Probleemoplossing

Probleem	Oplossing
De robot schakelt niet uit.	De robot kan alleen worden uitgeschakeld als deze niet wordt opgeladen. Het wordt aanbevolen de robot van het basisstation te halen en dan pas de knop  3 seconden ingedrukt te houden om deze uit te schakelen. Als de robot niet kan worden uitgeschakeld door stap 1, druk dan op de knop  en houdt u deze 10 seconden ingedrukt om deze uit te schakelen. Als het probleem aanhoudt, neem dan contact op met de klantenservice.
De oplaadsnelheid is traag.	Het duurt ongeveer 3,5 uur om de robot volledig op te laden als de batterij bijna leeg is. Als u de robot gebruikt bij temperaturen buiten het aangegeven bereik, zal de oplaadsnelheid automatisch vertragen om de levensduur van de batterij te verlengen. De oplaadcontacten van zowel de robot als het basisstation kunnen vuil zijn, veeg ze af met een zachte doek.
Het geluid neemt toe terwijl de robot werkt.	Controleer of het stofbakfilter verstopt is. Als dat zo is, reinig of vervang het dan. Er kan zich een hard voorwerp in de borstel of de stofbak bevinden. Controleer dat en verwijder evt. het harde voorwerp. De hoofdborstel of de zijborstel kan verstrikt raken. Controleer dat en verwijder evt. vreemde voorwerpen. Schakel de zuigmodus over naar "Standaard" of "Stil".
De robot beweegt zonder de ingestelde route te volgen.	Zorg ervoor dat voorwerpen zoals netsnoeren en slippers weggewerkt zijn voordat u de robot gebruikt. Werken op natte gladde oppervlakken veroorzaakt soms het slippen van het hoofd wiel. Het wordt aangeraden om de natigheid te drogen vóór het gebruik van de robot. Veeg de lasersensoren en de AI Visual-sensor op de robot af met een schone, zachte doek zodat ze schoon en bereikbaar blijven.
De robot mist de kamers die moeten worden schoongemaakt.	Zorg ervoor dat de deuren van de kamers die moeten worden schoongemaakt geopend zijn. Controleer of er een drempel hoger dan 2 cm is bij de deur van de kamer. De robot kan niet over hoge drempels of treden klimmen. De plek vóór de kamer die moet worden gereinigd kan nat en glad zijn, waardoor de robot abnormaal slipt en werkt. Probeer de vloer te drogen voordat u de robot gebruikt.

Probleemoplossing

Probleem	Oplossing
De robot zal na het opladen niet verder gaan met reinigen.	Zorg ervoor dat de robot niet is ingesteld op de Niet-Storen-modus (DND), waardoor deze het reinigen niet kan hervatten. De robot gaan niet verder met reinigen nadat u deze zelf terugzet in het basisstation om op te laden. Dit geldt voor het fysiek terugplaatsen van de robot, maar ook het sturen van de robot via de app of de robot zelf.
Het basisstation kan niet automatisch de stofbak ledigen.	Controleer of de stofzak in het stofreservoir vol is. Als de stofzak niet vol zit, controleer dan of de openingen voor het automatisch leegmaken van de robot, het basisstation of de stofbak geblokkeerd zijn. Verwijder eventuele verstoppingen op tijd.
Het waterniveau in het wasbord is abnormaal.	Verwijder het wasbord en controleer of de afvoer verstopt is en maak deze schoon. Druk voorzichtig de afvalwatertank naar beneden om zeker te zijn dat deze correct geplaatst is. Controleer of de afdichting op de afvalwatertank los zit, of onjuist geplaatst is, en corrigeer dit indien nodig. Als het probleem aanhoudt, neem dan contact op met de klantenservice. Controleer het reinigingsmiddel. Vul niet bij met andere dan het officieel voorgeschreven reinigingsmiddel.

Neem voor meer ondersteuning contact met ons op via <https://global.dreametech.com>

Robot

Model	RLL82CE-2
Oplaadtijd	Ongeveer 3,5 uur
Nominale spanning	14,4 V $\overline{\text{---}}$
Nominaal vermogen	75 W
Werkingsfrequentie	2400-2483,5 MHz
Maximaal uitgangsvermogen	< 20 dBm

Onder normale gebruiksomstandigheden moet de afstand tussen de antenne en het lichaam van de gebruiker ten minste 20 cm bedragen.

Basisstation

Model	RCLE0301-2
Nominale ingang	220-240 V \sim 50-60 Hz
Nominaal uitgang	20 V $\overline{\text{---}}$ 2 A
Nominaal vermogen (tijdens legen van stof)	1000 W
Nominaal vermogen (tijdens reinigen)	40 W
Nominaal vermogen (tijdens opladen en drogen)	89 W

Opmerking: Het nominaal vermogen (tijdens opladen en drogen) wordt bepaald door de vermogenswaarde tijdens volledige belasting.

Verwijderen en weggooien van batterijen

De ingebouwde lithium-ion batterij bevat stoffen die gevaarlijk zijn voor het milieu. Voordat u de batterij weggooit, moet u ervoor zorgen dat de batterij door gekwalificeerde technici wordt verwijderd en naar een geschikt recyclingbedrijf wordt gebracht.

- de batterij moet uit het toestel worden verwijderd voordat deze wordt afgedankt;
- bij het verwijderen van de batterij moet het toestel van de stroomvoorziening worden losgekoppeld;
- de batterij moet veilig worden weggegooid.

OPGELET:

Voordat u de batterij verwijdert, moet u de stroom uitschakelen en de batterij zoveel mogelijk leeg laten lopen.

Oude batterijen moeten worden ingeleverd bij een geschikt recyclingbedrijf.

Stel niet bloot aan een omgeving met hoge temperaturen om explosiegevaar te voorkomen.

Onder extreme omstandigheden kan er vloeistof uit de batterij lekken. Bij aanraking, spoel met water en zoek medische hulp.

Verwijderingsgids:

1. Draai de robot ondersteboven, gebruik een geschikt gereedschap om de schroeven aan de achterkant van de robot te verwijderen en verwijder vervolgens de afdekking.
2. Maak de klemmen tussen de batterij en de printplaat los om de batterij te verwijderen.

AEEA-informatie

Alle producten met dit symbool zijn afgedankte elektrische en elektronische apparatuur (AEEA zoals in richtlijn 2012/19/EU) die niet samengevoegd mogen worden met ongesorteerd huishoudelijk afval. In plaats daarvan moet u de volksgezondheid en het milieu beschermen door uw afgedankte apparatuur in te leveren bij een door de overheid of de plaatselijke autoriteiten aangewezen inzamelpunt voor het recyclen van afgedankte elektrische en elektronische apparatuur. Een correcte verwijdering en recycling zal mogelijke negatieve gevolgen voor het milieu en de volksgezondheid helpen voorkomen. Neem contact op met de installateur of de plaatselijke autoriteiten voor meer informatie over de locatie en de voorwaarden van dergelijke inzamelpunten.

Sikkerhetsinformasjon

For å unngå elektrisk støt, brann eller skade forårsaket av feil bruk av apparatet, må du lese bruksanvisningen nøye før du bruker apparatet og oppbevare den for fremtidig referanse.

- Bruksbegrensninger**
- Dette produktet må ikke brukes av barn yngre enn 8 år eller av personer med fysiske, sensoriske, intellektuelle mangler, eller med begrenset erfaring eller kunnskap dersom det skjer uten tilsyn av en forelder eller foresatt for å sikre sikker bruk og for å unngå risiko. Rengjøring og vedlikehold må ikke utføres av små barn uten tilsyn.
 - Apparatet skal kun benyttes sammen med strømforsyningen som er levert med apparatet.
 - Dette apparatet inneholder batteriet som bare kan byttes av erfarne personer.
 - Rydd området som skal rengjøres. Barn skal ikke leke med produktet. Sørg for at barn og kjæledyr holdes på trygg avstand fra roboten mens den er i drift.
 - Ikke installer, lad eller bruk apparatet på bad eller rundt bassenger.
 - Dette produktet er kun ment for gulvrenngjøring i et hjemmemiljø. Ikke bruk det utendørs, på andre overflater enn gulv, eller i kommersielle eller industrielle omgivelser.
 - Sørg for at apparatet fungerer som det skal og er i et riktig miljø. Ellers må du ikke bruke apparatet.
 - Hvis strømledningen er skadet, må den byttes av en spesiell ledning eller enhet tilgjengelig fra produsenten eller deres servicerepresentant.
 - Ikke bruk roboten i områder over bakkenivå uten en beskyttende barriere.

Sikkerhetsinformasjon

- Bruksbegrensninger**
- Ikke plasser roboten opp-ned. Ikke bruk LDS-dekselet, robotdekselet eller støtfangeren som håndtak for roboten.
 - Ikke bruk roboten ved en omgivelsestemperatur over 40 °C eller under 0 °C, eller på et gulv med væsker eller klebrige stoffer.
 - For å forhindre skade eller at noe dras løs, fjernes eventuelle løse gjenstander fra gulvet samt kabler eller strømledninger fra rengjøringsbanen før du bruker apparatet.
 - Fjern skjøre eller små gjenstander fra gulvet for å forhindre at roboten støter på og skader dem.
 - Hold hår, fingre og andre kroppsdeler unna robotens sugeåpning.
 - Oppbevar rengjøringsverktøyet utilgjengelig for barn.
 - Ikke bruk apparatet i et rom der et spedbarn eller barn sover.
 - Ikke plasser barn, kjæledyr eller andre gjenstander oppå roboten, uansett om den står stille eller beveger seg.
 - Oppbevar rengjøringsløsningen utilgjengelig for barn.
 - Bruk kun det offisielt godkjente vaskemiddelet. Ikke tilsett væske som alkohol eller desinfeksjonsmiddel.
 - Ikke bruk roboten til å rengjøre brennende gjenstander. Ikke bruk roboten til å plukke opp brennbare eller brennbare væsker, etsende gasser, uførtynnete syrer eller løsemidler.

Sikkerhetsinformasjon

- Bruksbegrensninger**
- Ikke støvsug harde eller skarpe gjenstander. Ikke bruk apparatet til å plukke opp gjenstander som steiner, store papirbiter eller gjenstander som kan tette apparatet.
 - Støpselet må tas ut av stikkontakten før rengjøring eller vedlikehold av apparatet.
 - Ikke tørk robotstøvsugeren eller basestasjonen med en våt klut, og ikke skyll dem med væske. Etter rengjøring av vaskbare deler, tørk delene helt før du installerer og bruker dem igjen.
 - Bruk dette produktet i samsvar med instruksjonene i brukerhåndboken. Brukerne er ansvarlige for tap eller skade som oppstår fra feil bruk av dette produktet.

Batterier og Lading

- Ikke bruk batterier eller basestasjon fra tredjepart. Robotstøvsugeren kan kun brukes med RCLE0301-2-basestasjonen.
- Ikke forsøk å demontere, reparere eller modifisere batteriet eller basestasjonen på egenhånd.
- Ikke plasser basestasjonen nær en varmekilde.
- Ikke bruk en våt klut eller våte hender til å tørke eller rengjøre basens ladekontakter.
- Ikke avhende gamle batterier på feil måte. Brukte batterier må avhendes hos et passende gjenvinningsanlegg.
- Hvis strømledningen blir skadet eller ødelagt, må du slutte å bruke den umiddelbart og kontakte produktstøtten.

Sikkerhetsinformasjon

Batterier og Lading

- Sørg for at roboten er slått av når den transporteres, og at den oppbevares i originalemballasjen hvis mulig.
- Hvis roboten ikke skal brukes over en lengre periode, lades den helt opp, slås av og oppbevares på et kjølig, tørt sted. Lad opp roboten minst én gang hver 3. måned for å unngå overutlading av batteriet.

Lasersikkerhet Informasjon

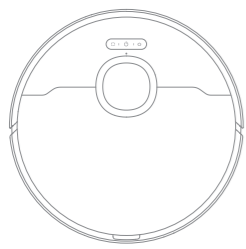
- Lasersensoren i dette produktet oppfyller standarden IEC 60825-1:2014/EN 60825-1:2014/A11:2021 for klasse 1-laserprodukter. Unngå direkte øyekontakt med under bruk.

KLASSE 1-LASERPRODUKT
FORBRUKERLASERPRODUKT
EN 50689:2021

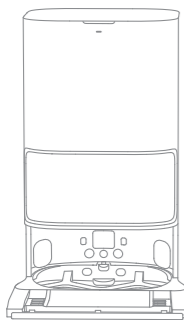
Med dette erklærer Dreame Trading (Tianjin) Co., Ltd. at radioutstyret type RLL82CE-2 er i samsvar med direktiv 2014/53/EU. EU-overensstemmelseserklæringens fulle tekst kan man finne på følgende internetadresse: <https://global.dreametech.com>

For en detaljert elektronisk bruksanvisning kan du besøke <https://global.dreametech.com/pages/user-manuals-and-faqs>

Pakkens innhold



Robot

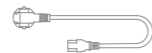


Basestasjon

Annet tilbehør



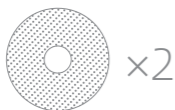
Sidebørste



Strømledning

Basestasjonens rampe
Forlengelsesplate

Bruksanvisning

Moppepute
(forhåndsmontert)

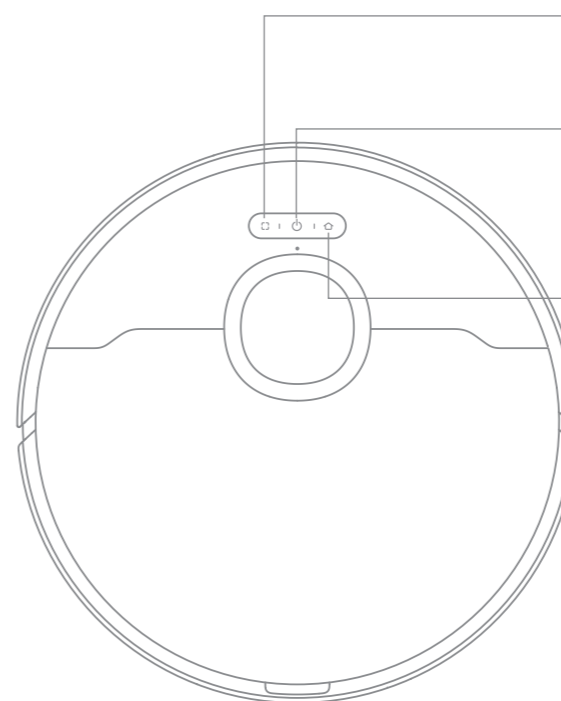
Moppeputeholder

Støvpose
(1 forhåndsmontert)Rengjøring
Løsning

Rengjøringsutstyr

Produktoversikt

Robot



- Områderengjøringsknapp**
· Trykk på start for å starte punktrensing

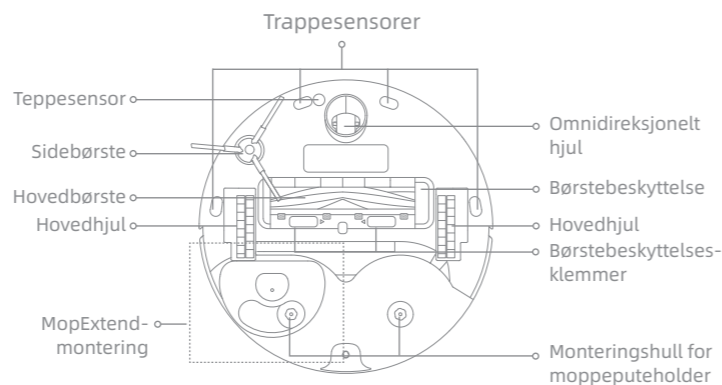
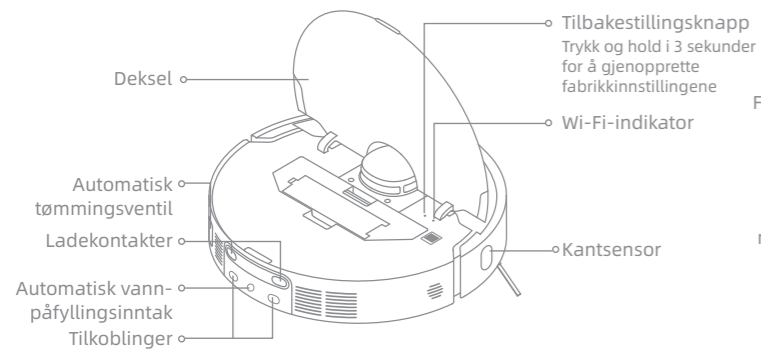
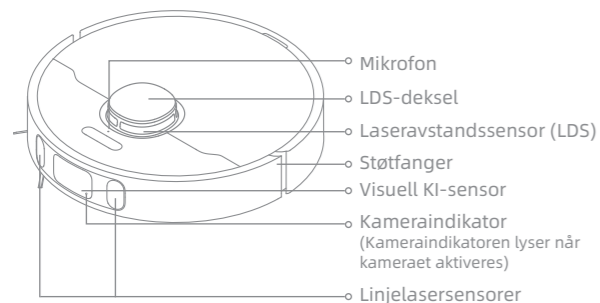
- Strøm/rengjøringsknapp**
· Trykk og hold i 3 sekunder for å slå på eller av
· Trykk for å starte rengjøringen etter at roboten er slått på

- Dokkingknapp**
· Trykk for å sende roboten tilbake til basestasjonen
· Trykk og hold i 3 sekunder for å deaktivere barnesikring

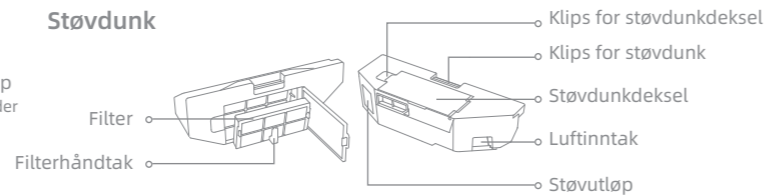
- Statusindikator**
- Fast hvit: Rengjøring eller opprydding er fullført
 - Blinkende oransje: Feil
 - Fast oransje: Standby ved lavt batteri eller pause ved lavt batteri

- Merk:**
- Trykk på en vilkårlig knapp på roboten for å pause mens roboten rengjør eller går tilbake til lading.
 - Barnelås kan slås av og på via Dreamehome-appen.

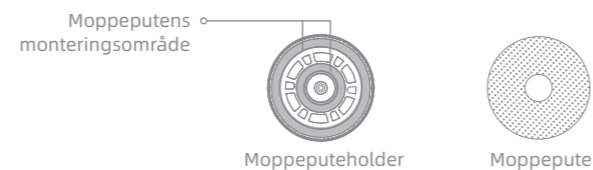
Robot og sensorer



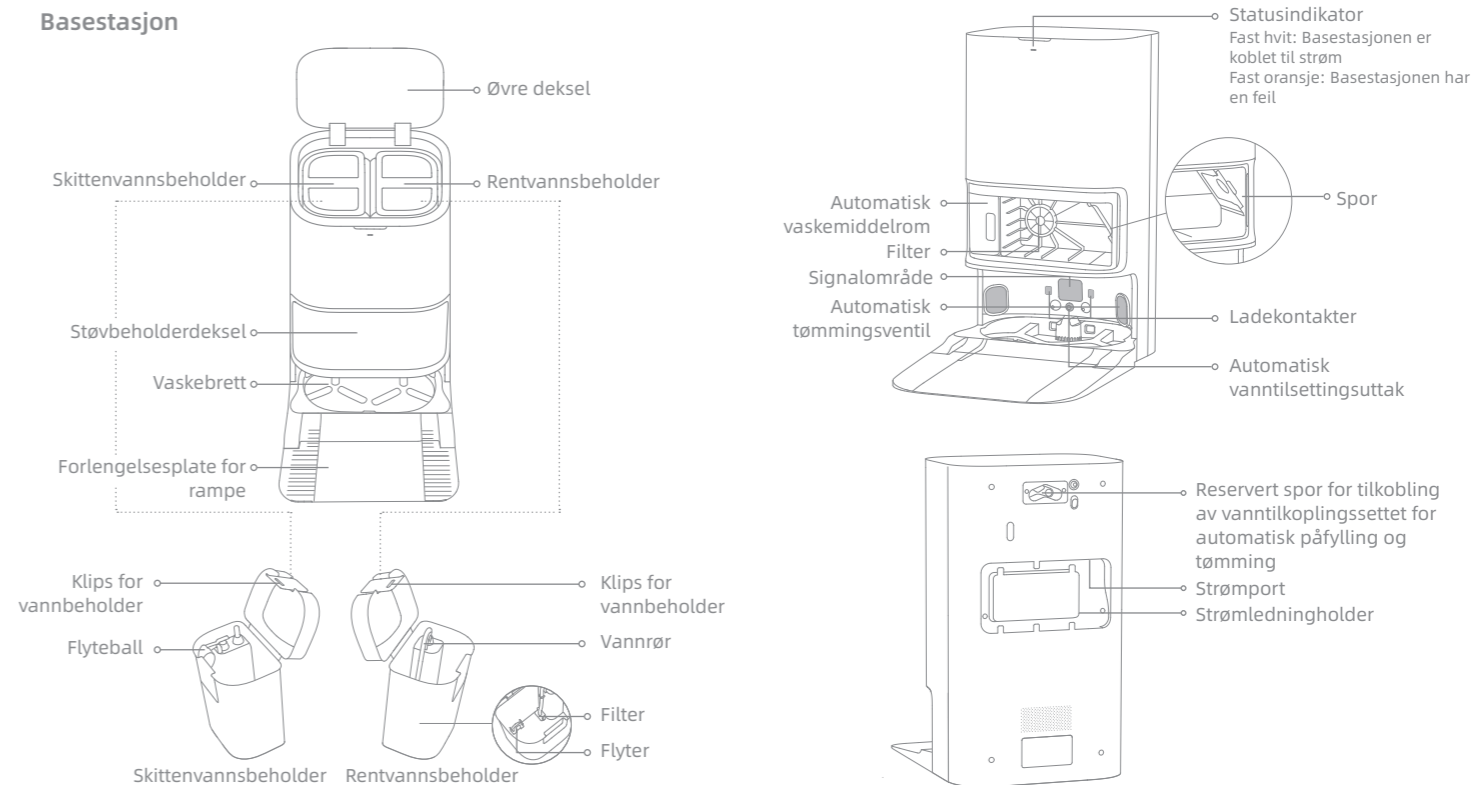
Støvdunk



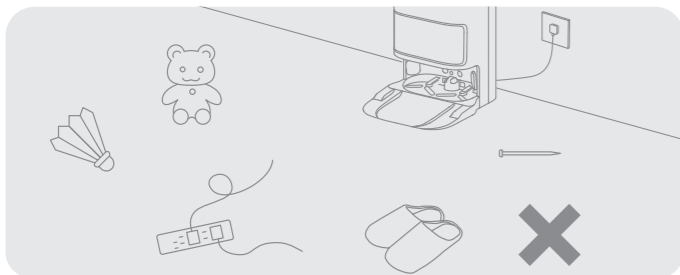
Moppemontering



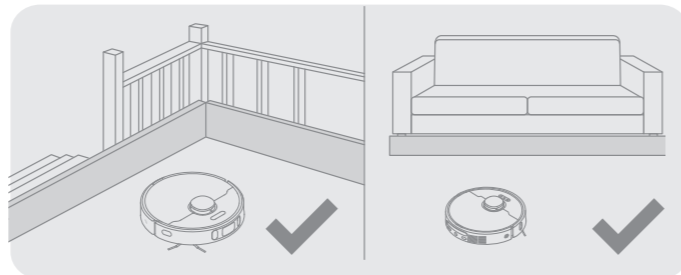
Basestasjon



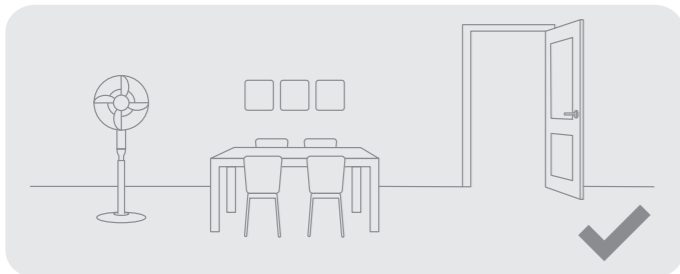
Merk: Vanntilkoblingssett for automatisk påfylling og tapping må kjøpes separat. (Kun tilgjengelig i bestemte regioner)



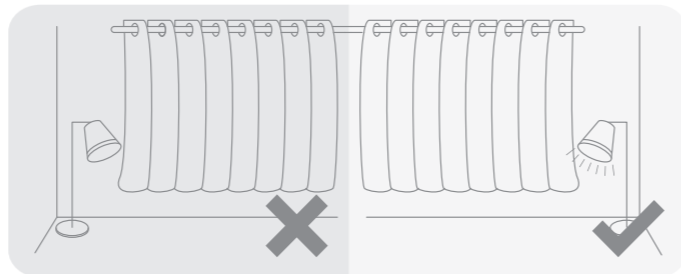
Før rengjøring bes du fjerne ustabile, skjøre, verdifulle eller farlige gjenstander. Rydd opp i kabler, kluter, leker, harde og skarpe gjenstander på gulvet, for å unngå mulige skader ved at de vikles inn, ripes eller veltes av roboten.



Før rengjøring plasseres en fysisk barriere foran trapper og sofaer, for å sikre sikker og jevn drift av roboten.



Åpne døren til rommet som skal rengjøres og plasser møbler på riktig sted for å lage mer plass.

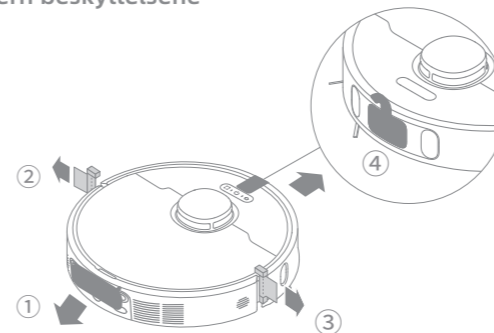


Med den visuelle AI-sensoren kan roboten bedre gjenkjenne og unngå hindringer som strømledninger, sko og sokker. Det gir mest mulig ut av den AI-visuelle sensoren, og sørger for at alle områder som skal rengjøres er godt opplyste.

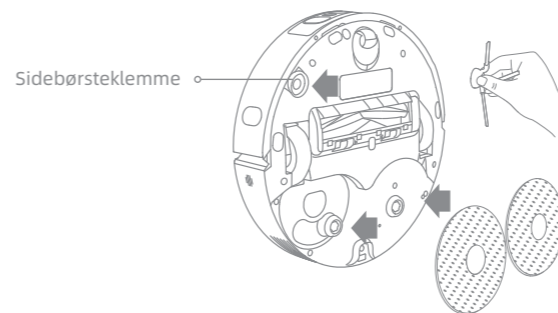
- Merk:**
- Når du bruker roboten for første gang, må du følge den rundt mens den rengjør for å fjerne eventuelle hindringer i tide.
 - For å hindre at roboten ikke gjenkjenner området som rengjøres, må du ikke stå foran roboten, dørstokker, ganger eller trange steder.
 - Ikke støvsug harde gjenstander som steiner, stålkuler og leketøysdeler, eller skarpe gjenstander som byggeavfall, knust glass og spiker, siden dette kan føre til riper i gulvet.

Før bruk

1. Fjern beskyttelsene



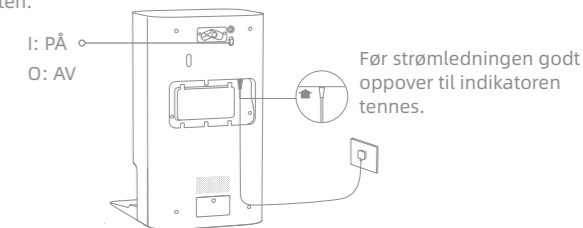
2. Installer sidebørsten og moppeenheten



Merk: Installer sidebørsten til den klikker på plass.

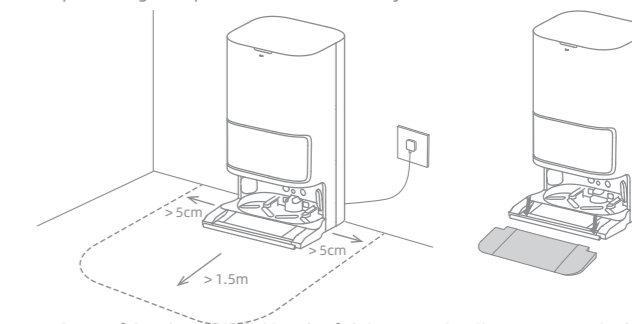
3. Koble til en stikkontakt

Plasser basestasjonen på et sted som er så åpent som mulig med et godt Wi-Fi-signal. Sett deretter strømledningen inn i basen og plugg den inn i stikkontakten.




4. Plasser ladestasjonen og installer ladestasjonens rampeforlengelsesplate

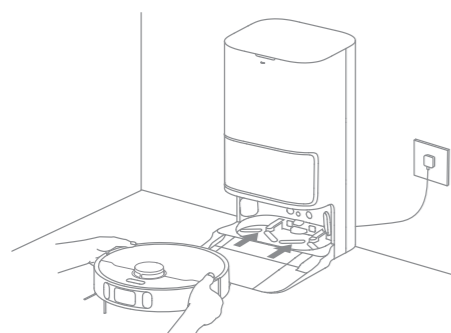
Plasser basestasjonen og fjern alle gjenstander som er nærmere enn 1,5 m fra fronten og 5 cm fra hver side av basestasjonen. Installer deretter rampeforlengelsesplaten ned til basestasjonen.



Merk: For å hindre vannflekker fra å fukte tregulv eller tepper, anbefales det å plassere basestasjonen på flisgulv eller marmorgulv..

5. Plasser roboten

Trykk og hold inne -knappen i tre sekunder for å slå på den på. Plasser roboten på basestasjonen med moppen vendt mot vaskebrettet. Deretter hører du et talevarsel når roboten kobles til stasjonen. Etter at roboten er fulladet, forblir statusindikatorene på roboten og basestasjonen tent i 10 minutter og dimmes deretter.



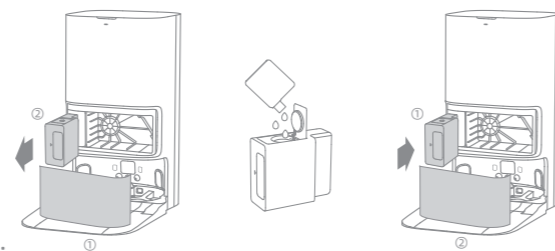
Merk: Det anbefales å lade roboten helt opp før den tas i bruk for første gang. Når roboten ikke kan slås på etter at batteriet er utladet, kobler du roboten manuelt til stasjonen for å lade den.

6. Tilsett rengjøringsløsningen

(1) Ta av støvbeholderdekselet og kontroller om det automatiske vaskemiddelrommet er riktig installert.

(2) Åpne det øvre lokket på rommet og tilsett rengjøringsløsningen.

(3) Lukk lokket på rommet, sett det tilbake i basestasjonen, og sett deretter på igjen støvbeholderdekselet. Rengjøringsløsningen tilsettes automatisk i rentvannsbeholderen mens den arbeider.

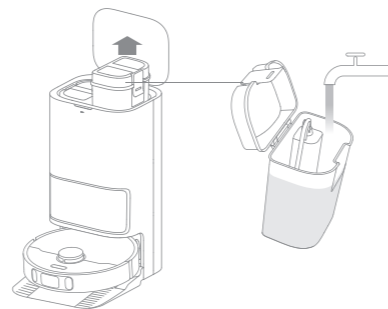


Merk:

- Ikke tilsett annen væske enn det offisielt godkjente rengjøringsmiddelet for å forhindre funksjonsfeil.
- Installer det automatiske vaskemiddelrommet til det klikker på plass.

7. Tilsett vann i rentvannsbeholderen

Ta ut rentvannsbeholderen fra basestasjonen, og tilsett rent vann i beholderen. Installer den deretter tilbake i basestasjonen.

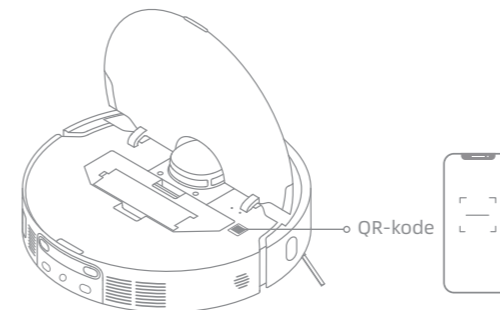


Merk: Ikke tilsett varmt vann i vannbeholderen, siden dette kan føre til at beholderen blir deformert.

Koble til Dreamehome-appen

1. Last ned Dreamehome-appen

Skann QR-koden på roboten eller søk etter «Dreamehome» i appbutikken for å laste ned og installere appen.

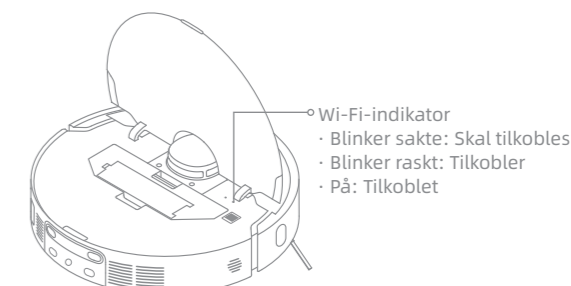


Merk:

- Bare 2,4 GHz Wi-Fi støttes.
- På grunn av oppgraderinger i appens programvare, kan de faktiske operasjonene avvike fra setningene i denne bruksanvisningen. Følg instruksjonene i den gjeldende appversjonen.

2. Legg til enhet

Åpne Dreamehome-appen, trykk på «+» i øvre høyre hjørne, og skann den samme QR-koden på roboten igjen for å legge til enheten. Følg instruksjonene for å fullføre Wi-Fi-tilkoblingen.




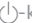
- Wi-Fi-indikator
- Blinker sakte: Skal tilkobles
- Blinker raskt: Tilkobler
- På: Tilkoblet

Merk: Hvis du vil tilbake stille Wi-Fi, gjentar du trinn 2 og følger deretter instruksjonene for å fullføre Wi-Fi-tilkoblingen.

Rask kartlegging

Etter å ha konfigurert nettverket for første gang, følger du instruksjonene på appen for raskt å lage et kart, og roboten begynner å kartlegge uten å rengjøre. Kartleggingsprosessen fullføres når roboten kommer tilbake til stasjonen, og kartet lagres automatisk.

Slå på/av

Trykk og hold inne -knappen i 3 sekunder for å slå på roboten. Strømindikatoren skal lyse. · Plasser roboten på basen. Roboten slår seg automatisk på begynner å lade. For å slå av roboten, flytter du roboten bort fra basen og trykker på og holder inne -knappen i 3 sekunder.

Pause/dvale

Når roboten kjører, kan du trykke på en vilkårlig knapp for å sette den på pause.

Hvis roboten er satt på pause i mer enn 10 minutter, går den automatisk i dvalemodus. Strømindikatoren og ladeindikatoren vil slå seg av. Trykk på en vilkårlig knapp på roboten, eller trykk på appen for å vekke roboten.

Merk:

- Roboten slås automatisk av dersom den er i dvalemodus i over 12 timer.
- Hvis roboten settes på pause og plasseres på basestasjonen, vil den gjeldende rengjøringsprosessen avsluttes.

Auto-gjenoppta rengjøring

Når det er for lite batteri, går robotstøvsugeren automatisk tilbake til basestasjonen for lading. Etter å ha ladet til riktig batterinivå, gjenopptar den uferdige rengjøringsoppgaver.

Merk: Åpne den i appen for å bruke denne funksjonen.


Ikke forstyr-modus

Når roboten er satt til Ikke forstyr-modus, forhindres den fra å gjenoppta rengjøringen og strømindikatoren slukker. Ikke forstyr-modus er deaktivert som standard. Du kan bruke appen til å aktivere Ikke forstyr-modus eller endre Ikke forstyr-perioden. Ikke forstyr-perioden er fra kl. 22:00 til kl. 08:00 som standard.



Merk:

- Planlagte rengjøringsoppgaver utføres presist i Ikke forstyr-perioden.
- Roboten gjenopptar rengjøringen der den slapp etter at Ikke forstyr-perioden utløper.

Områderengjøring

Når roboten er i standby, trykker du kort på -knappen for å aktivere område rengjøringsmodus. I denne modusen renser roboten et kvadratisk område på 1,5 x 1,5 meter rundt seg, og går tilbake til startpunktet når område rengjøringen er fullført.


Starte roboten på nytt

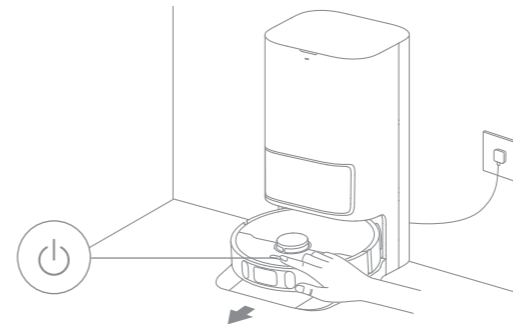
Hvis roboten slutter å reagere eller ikke kan slås av, trykker du på og holder nede -knappen i 10 sekunder for å tvinge den av. Trykk deretter på og hold inne -knappen i 3 sekunder for å slå på roboten.

Støvsuge og moppe

Merk: Når du bruker moppeenheten for første gang, utfører roboten «feie- og moppe»-oppgaven som standard.

1. Starte rengjøring

Trykk på -knappen på roboten eller bruk appen for å få robotstøvsugeren til å starte fra basestasjonen. Deretter planlegger roboten den optimale rengjøringsruten og utfører rengjøringsoppgaven basert på det opprettede kartet.

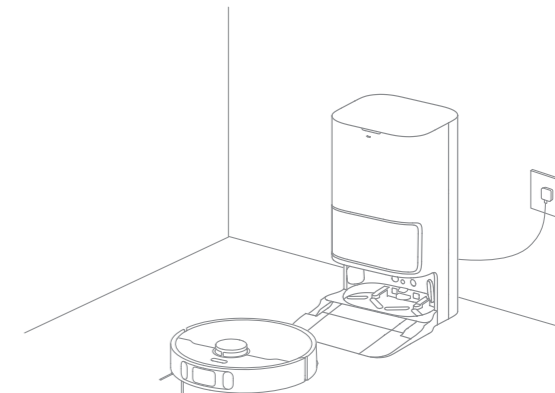


Merk:

- Vent et øyeblikk mens moppeputene rengjøres før robotstøvsugeren starter moppingen.
- Ikke flytt basestasjonen, rentvannsbeholderen, skittenvannsbeholderen eller vaskebrettet mens den er i drift.

2. Automatisk moppevask

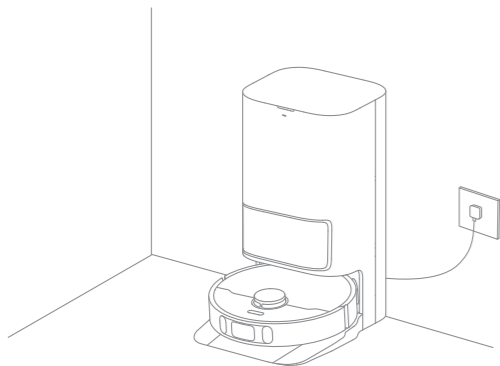
Under rengjøring vil roboten automatisk gå tilbake til basestasjonen for å vaske moppeputene, basert på rengjøringsfrekvensen for moppeputer spesifisert i appen. Basestasjonen fyller automatisk robotens vanntank og roboten gjenopptar rengjøringen.



Merk: Hvis roboten kommer tilbake til basestasjonen for å vaske moppeputene sine under rengjøringen, tømmer ikke stasjonen automatisk støvdunken.

3. Tøm støvdunken automatisk og vask og tørk moppeputene etter at du har fullført «støvsuge og moppe»-oppgaven

Etter at robotstøvsugeren har fullført en rengjøringsoppgave og går tilbake til basestasjonen for å lade, begynner basestasjonen automatisk å tømme støvdunken før den rengjør og tørker moppeputene.



Merk:

- Hvis den automatiske tømmefunksjonen er slått av i appen, vil ikke basestasjonen automatisk tømme støvdunken.
- Basestasjonen tømmer støvdunken i henhold til frekvensen som er angitt i appen.

4. Rengjør skittenvannsbeholderen

Etter at robotstøvsugeren har fullført oppgaven, må du rengjøre skittenvannsbeholderen for å unngå lukt.

Støvsuge deretter moppe

Velg «Støvsuge deretter moppe» i appen, og roboten løfter automatisk moppeenheten for å støvsuge gulvet. Etter at støvsugingen er fullført, går roboten tilbake for å tømme støvdunken. Deretter begynner den å tørke, etter automatisk senking av moppeenheten.

Kun støvsuge

Velg «Kun støvsuge» i appen, og roboten løfter automatisk moppeenheten og starter støvsuging.

Kun moppe

Velg «Kun moppe» i appen, og roboten kontrollerer automatisk om moppeenheten er installert. Hvis ikke, kan du installere moppeenheten manuelt, deretter begynner roboten å moppe automatisk.

Rutinemessig vedlikehold

Deler

For å holde roboten i god stand, anbefales det å se bruken av tilbehør i appen eller følgende tabell for rutinemessig vedlikehold.

Del	Vedlikeholdshyppighet	Erstatning Periode
Skittenvannsbeholder	Etter hver bruk	/
Rentvannsbeholder	En gang hver 2. uker	Hver 6. til 12. måned
Hovedbørste		
Støvdunkens filter		Hver 3. til 6. måned
Sidebørste		
Vaskebrett	En gang hver måned	/
Basestasjonens signalområde		
Basestasjonens ladekontakter		
Basestasjonens selvømmende ventil		
Omnidireksjonelt hjul		
Kantsensor		
Laseravstandsensor (LDS)		
Linjelasersensor		

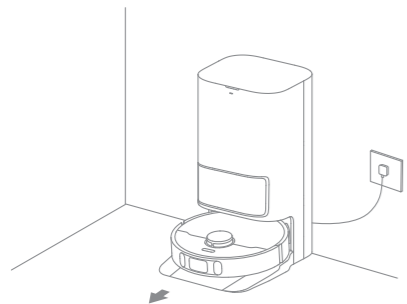
Del	Vedlikeholdshyppighet	Erstatning Periode
Visuell KI-sensor	En gang hver måned	/
Teppesensor		
Trappesensorer		
Robotens ladekontakter		
Støtfanger		
Robotens automatiske tømmeventil		
Robotens automatiske vannpåfyllingsinntak	Rengjør ved behov	/
Robotens bunn		
Støvdunk	/	6-8 uker
Støvpose		Hver 1. til 3. måned
Moppepute		

Merk: Utskiftningshyppigheten avhenger av din bruk av roboten. Hvis det oppstår unntak på grunn av spesielle omstendigheter, bør delene byttes.

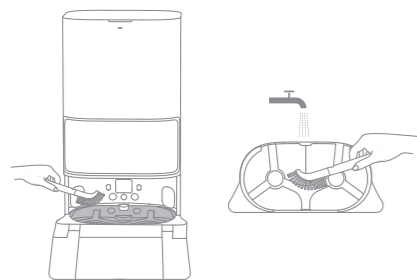
Rutinemessig vedlikehold

Basestasjonrengjøring

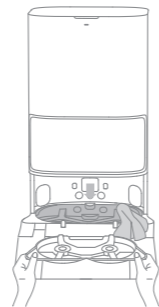
1. Velg «Basestasjonrengjøring» i appen, så går roboten ut av basestasjonen automatisk. Ta ut vaskebrettet og vent til vannet fyller bunnen av basestasjonen.




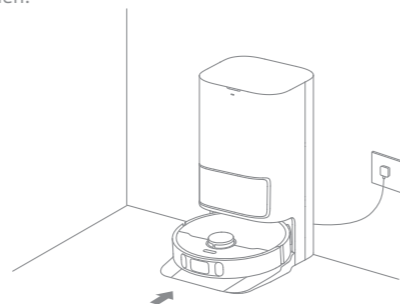
2. Skyll vaskebrettet med rent vann, og bruk rengjøringsverktøyet til å rengjøre bunnen av basestasjonen.



3. Etter et øyeblikk vil basestasjonen automatisk pumpe ut det brukte vannet. Tørk den deretter med en myk og tørr klut, og sett vaskebrettet tilbake på plass.



4. Bruk appen eller trykk kort på -knappen på roboten for å få den tilbake til basestasjonen.

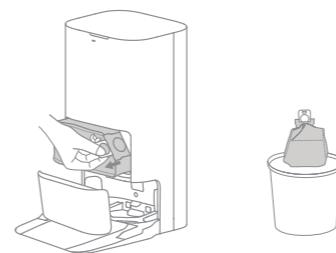


Merk: Ikke få roboten til å gå tilbake til basestasjonen under rengjøring.

Rutinemessig vedlikehold

Støvpose

1. Kast støvposen.

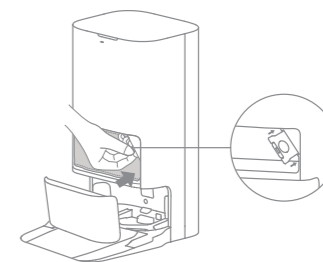


Merk: Ved å trekke opp håndtaket vil posen forsegles for å forhindre at støv og smuss utilsiktet faller ut.

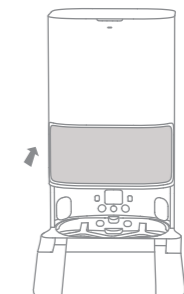
2. Fjern støv og rusk fra filteret med en tørr klut.



3. Installer en ny støvpose.



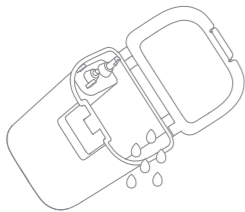
4. Lukk dekselet til støvbeholderen.



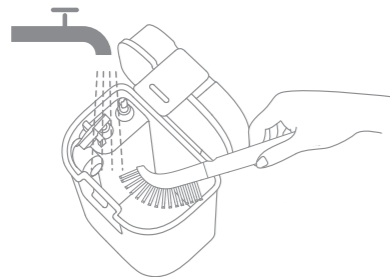
Rutinemessig vedlikehold

Skittenvannsbeholder

1. Fjern skittenvannsbeholderen, åpne lokket og hell ut det skitne vannet.



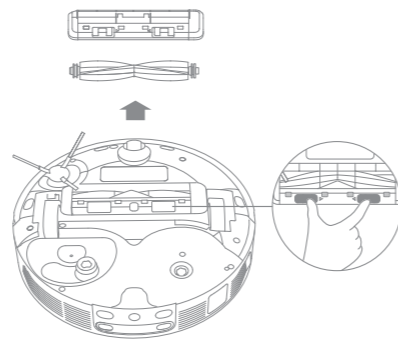
2. Skyll skittenvannsbeholderen med rent vann, og bruk det medfølgende rengjøringsverktøyet til å rengjøre den indre veggen av skittenvannsbeholderen.



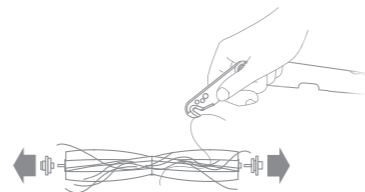
Merk: Flytekulen i skittenvannsbeholderen er en bevegelig del. Ikke bruk for mye kraft når du rengjør den for å unngå skader.

Hovedbørste

1. Trykk børstevernklemmene innover for å fjerne børstevernet og løfte børsten ut av roboten.



2. Trekk ut børstedekslene i begge endene av børsten som vist på figuren. Bruk det medfølgende rengjøringsverktøyet for å fjerne hår som er filtret i børsten.



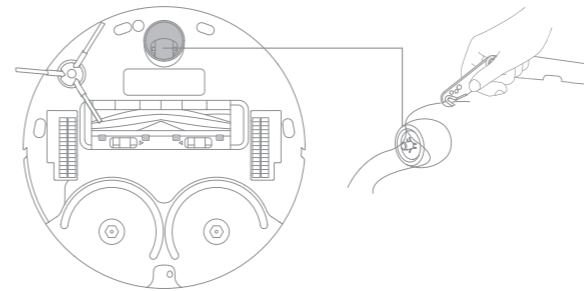
Rutinemessig vedlikehold

Sidebørste

Fjern og rengjør sidebørsten.



Omnidireksjonelt hjul

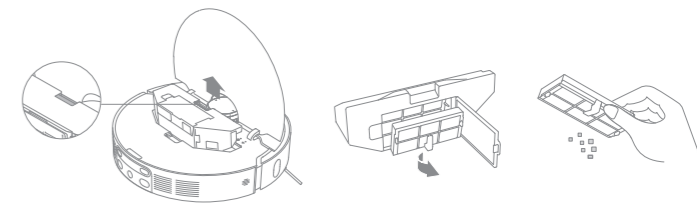


Merk:

- Bruk et verktøy slik som en liten skrutrekker for å skille akselen og dekket på omnidireksjonshjulet. Ikke bruk overdreven kraft.
- Skyll omnidireksjonshjulet under rennende vann og plasser det tilbake etter at det har tørket helt.

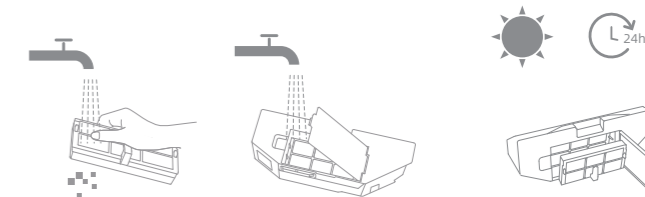
Støvbeholder og filter

1. Åpne robotdekselet og trykk på støvbeholderklemmen for å fjerne støvbeholderen. Fjern deretter filteret og bank forsiktig på kurven.



Merk: Ikke forsøk å rengjøre filteret med en børste, en finger eller skarpe gjenstander for å unngå skade.

2. Skyll støvdunken og filteret under rennende vann, og la tørke før du installerer dem igjen.



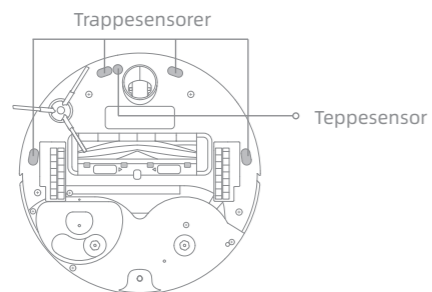
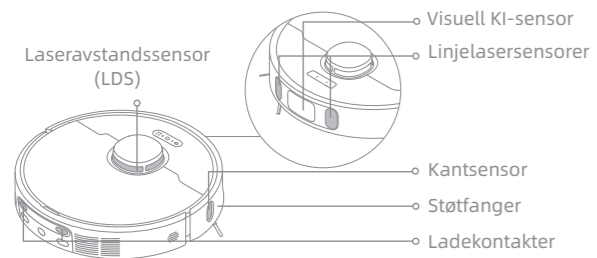
Merk:

- Skyll støvdunken og filteret kun med rent vann. Ikke bruk noe vaskemiddel.
- Bruk støvdunken og filteret kun når de er helt tørre.

Rutinemessig vedlikehold

Robotsensorer og ladekontakter

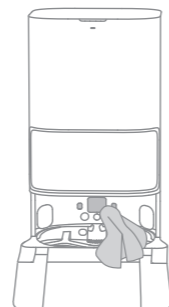
Tørk av sensorene og ladekontaktene på roboten ved å bruke en myk og tørr klut, som vist i figuren nedenfor:



Merk: En våt klut kan skade sensitive elementer på roboten og basestasjonen. Bruk en tørr klut til rengjøring.

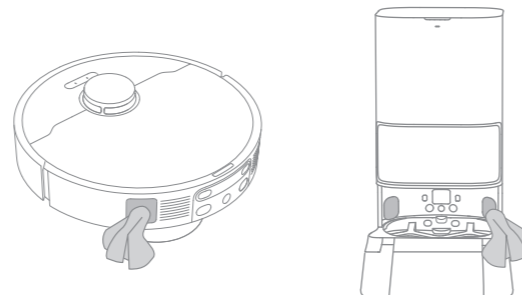
Ladekontakter

Rengjør ladekontaktene og signalområdet til basestasjonen med en myk og tørr klut.



Automatiske tømmingsventiler

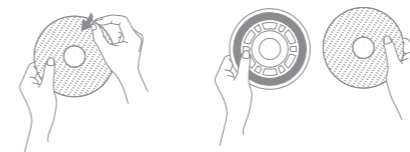
Rengjør de automatiske tømmingsventilene på roboten og basestasjonen med en myk og tørr klut.



Rutinemessig vedlikehold

Moppepute


Fjern moppeputen fra moppeputeholderen for å skifte den.



Batteri

Roboten inneholder en høytytelses litium-ion batteripakke. Sørg for at batteriet forblir godt ladet for daglig bruk, for å opprettholde optimal batteritytelse.

Problem	Løsning
Roboten slår seg ikke på.	Det er lite batteri. Lad opp roboten på basen og prøv deretter på nytt. Temperaturen på batteriet er for lav eller for høy. Det anbefales å bruke apparatet ved en temperatur mellom 0 °C og 40 °C .
Roboten vil ikke lade.	Basestasjonen er ikke koblet til strøm, sørg for at begge endene av strømledningen er riktig tilkoblet. Kontakten mellom ladekontaktene på basestasjonen og robotstøvsugeren er dårlig, rengjør ladekontaktene. Kontroller om det er fremmedlegemer ved kontakten til roboten og fjern eventuelt fremmedlegeme.
Roboten klarer ikke å koble til Wi-Fi.	Wi-Fi-passordet er feil. Kontroller at passordet som brukes for å koble til Wi-Fi-nettverket er riktig. Roboten støtter ikke en 5 GHz Wi-Fi-tilkobling. Sørg for at roboten er koblet til en 2,4 GHz Wi-Fi-tilkobling. Wi-Fi-signalet er svakt. Sørg for at roboten er i et område med god Wi-Fi-dekning. Roboten er kanskje ikke klar til å konfigureres. Avslutt og gå inn i appen på nytt, og prøv igjen som instruert.
Robotstøvsugeren kan ikke finne og returnere til basestasjonen.	Basestasjonen kobles fra strøm eller flyttes når roboten ikke er på den. Det er for mange hindringer rundt basestasjonen. Plasser basestasjonen i et mer åpent område. Flytting av roboten kan føre til at den endrer posisjon på egen hånd, og den lager et nytt kart dersom omplasseringen mislykkes. Hvis roboten er for langt fra basestasjonen, kan det være den ikke returnere av seg selv til basen. I så fall må du manuelt plassere roboten på basestasjonen. Tørk av signalområdet på basestasjonen for å fjerne støv eller rusk.
Roboten setter seg fast foran basestasjonen og kan ikke gå tilbake til den.	Fjern eventuelle hindringer innen 5 cm på venstre og høyre side eller innen 1,5 m foran basestasjonen, for å forhindre at robotstøvsugeren blokkeres. Ruten for retur til lading er sperret, f.eks. at døren er lukket. Roboten kan gli hvis gulvet foran basestasjonen er for vått. Rengjør i så fall overflødig vann før du prøver igjen. Det anbefales å flytte basestasjonen til et annet sted og prøve på nytt. Sørg for at rampens forlengelsesplate er ordentlig installert.

Problem	Løsning
Roboten vil ikke slå seg av.	Roboten kan ikke slås av når den lader. Det anbefales å flytte robotstøvsugeren fra basestasjonen, og deretter trykke og holde inne  -knappen i tre sekunder for å slå den av. Hvis roboten ikke kan slås av ved å utføre trinn 1, trykker du på og holder inne  -knappen i 10 sekunder for å tvinge roboten av. Hvis problemet vedvarer, bes du kontakte produktstøtten.
Ladehastigheten er lav.	Det tar omtrent 3,5 timer å lade roboten helt når batteriet er lavt. Hvis du bruker roboten ved temperaturer utenfor det spesifiserte området, reduseres ladehastigheten automatisk for å forlenge batteriets levetid. Ladepunktene på både roboten og basen kan være skitne, tørk dem av med en tørr klut.
Støyen øker mens roboten er i drift.	Kontroller om støvdunkfilteret er tilstoppet. Hvis ja, rengjør den eller bytt den ut. En hard gjenstand kan sette seg fast i hovedbørsten eller i støvdunken. Kontroller og fjern eventuelle harde gjenstander. Hovedbørsten eller sidebørsten kan bli sammenfiltret. Kontroller og fjern eventuelle fremmedobjekter. Bytt sugemodus til Standard eller Stille.
Roboten beveger seg uten å følge den angitte ruten.	Gjenstander som strømledninger og tøfler bør organiseres før du bruker roboten. Arbeid på våte og glatte overflater får hovedhjulet til å skli. Det anbefales å tørke de våte stedene før du bruker roboten. Tørk linjelasersensorene og den visuelle KI-sensoren på roboten med en ren, myk klut for å holde dem rene og uhindret.
Roboten går glipp av rommene som skal rengjøres.	Sørg for at dørene til rommene som skal rengjøres er åpne. Kontroller om det er en terskel høyere enn 2 cm ved døren til rommet. Roboten kommer ikke over høye terskler eller trinn. Stedet foran i rommet som skal rengjøres kan være vått og glatt, noe som får roboten til å skli og fungere unormalt. Tørk gulvet før du bruker roboten.

Problem	Løsning
Roboten vil ikke gjenoppta rengjøringen etter lading.	Sørg for at roboten ikke er stilt inn på Ikke forstyrr-modus, som forhindrer at den fortsetter rengjøringen. Roboten vil ikke gjenoppta rengjøringen etter at du manuelt returnerer roboten til basestasjonen for å lade, noe som inkluderer å manuelt plassere roboten på basestasjonen eller sende roboten til lading via appen eller selve roboten.
Stasjonen kan ikke tømme støvdunken automatisk.	Kontroller om støvposen i støvbeholderen er full. Hvis støvposen ikke er full, må du kontrollere om det er noen hindringer ved auto-tømmeventilene til robotstøvsugeren, basestasjonen eller støvdunken. I så fall må den blokkerte delen ryddes.
Vannivået i vaskebrettet er unormal.	Ta av vaskebrettet, kontroller om kloakkavløpet er blokkert og rengjør det. Trykk forsiktig ned på skittenvannsbeholderen for å sikre at den er riktig installert. Kontroller om forseglingen på skittenvannsbeholderen er løs eller ikke riktig installert, og tilbakestill den i så fall manuelt. Hvis problemet vedvarer, bes du kontakte produktstøtten. Kontroller rengjøringsmiddelet. Ikke tilsett annen væske enn det offisielt godkjente rengjøringsløsningen.

For mer hjelp kan vi kontaktes via <https://global.dreametech.com>

Robot

Modell	RLL82CE-2
Ladetid	Omtrent 3,5 timer
Nominell spenning	14,4 V \approx
Nominell effekt	75 W
Driftsfrekvens	2400-2483,5 MHz
Maksimalt utgangseffekt	<20 dBm

Under normal bruk av tilstanden bør dette utstyret holdes en avstand på minst 20 cm mellom antennen og brukerens kropp.

Basestasjon

Modell	RCLE0301-2
Nominell inngang	220-240 V \sim 50-60 Hz
Nominell utgang	20 V \approx 2 A
Nominell effekt (under støvtømming)	1000 W
Nominell effekt (under rengjøring)	40 W
Nominell effekt (under lading og tørking)	89 W

Merk: Nominell effekt (under lading og tørking) avgjøres av effektverdien under full belastningsperiode.

Avhending og fjerning av batteri

Den innebygde Litium-ion-batteripakken inneholder stoffer som er skadelige for miljøet. Sørg for at batteriet er fjernet av kvalifiserte teknikere og kastes på et egnet resirkuleringsanlegg.

- batteriet må fjernes fra apparatet før det avhendes;
- apparatet må kobles fra strømmettet når du tar ut batteriet;
- batteriet må avhendes på en sikker måte.

FORSIKTIG:

Før du tar ut batteriet, må du koble fra strømmen og tømme batteriet så mye som mulig.

Brukte batterier må avhendes hos et passende gjenvinningsanlegg.

Ikke utsett batteriet for høye temperaturer for å unngå risiko for eksplosjon.

Under dårlige forhold kan væske lekke fra batteriet. Hvis det oppstår kontakt må du skylle med vann og kontakte lege.

Veiledning for fjerning:

1. Snu roboten, bruk et riktig verktøy for å fjerne skruene på baksiden av roboten, og fjern deretter dekselet.
2. Koble fra polene mellom batteriet og PCB-kortet for å fjerne batteriet.

EE-informasjon



Alle produktene utstyrt med symbolet er elektrisk og elektronisk avfall (EE-avfall som i direktiv 2012/19/EU) som ikke skal blandes med usortert husholdningsavfall. Du bør heller beskytte menneskers helse og miljøet ved å overlevere kassert utstyr til et utpekt innsamlingspunkt for resirkulering av elektrisk og elektronisk utstyr, utpekt av myndighetene eller lokale myndigheter. Riktig avhending og resirkulering bidrar til å forhindre mulige negative konsekvenser for miljøet og menneskers helse. Kontakt installatøren eller lokale myndigheter for mer informasjon om plasseringen, samt vilkår og betingelser for slike innsamlingssteder.

Säkerhetsinformation

Felaktig användning av apparaten kan leda till elektriska stötar, brand eller skador. Bruksanvisningen ska läsas noggrant innan apparaten används och sparas för framtida referens.

Användningsbe- gränsningar

- Denna produkt bör inte användas av barn yngre än 8 år eller personer med fysiska, sensoriska eller intellektuella handikapp eller begränsad erfarenhet/kunskap utan överinseende av en förälder/vårdnadshavare för att säkerställa säker användning och för att undvika risker. Rengöring och underhåll får inte utföras av barn utan tillsyn.
- Apparaten får endast användas med den strömförsörjningsenhet som följer med apparaten.
- Den här apparaten innehåller batterier som endast kan bytas ut av fackmän.
- Ta bort föremål från området som ska rengöras. Barn får inte leka med apparaten. Säkerställ att barn och husdjur hålls på säkert avstånd från roboten när den är i drift.
- Undvik att installera, ladda eller använda apparaten i badrum eller runt pooler.
- Den här produkten är endast avsedd för golvrengöring i hemmiljö. Använd den inte utomhus, på icke-golvtytor eller i kommersiella eller industriella miljöer.
- Kontrollera att apparaten fungerar korrekt på en lämplig plats. I annat fall ska du inte använda enheten.
- Om strömsladden är skadad måste den bytas ut mot en särskild sladd eller enhet som finns tillgänglig hos tillverkaren eller dess servicepersonal.
- Använd inte roboten i ett område hängande ovan marknivå utan skyddsbarriär.

Säkerhetsinformation

Användningsbe- gränsningar

- Placera inte roboten upp och ner. Använd inte LDS-kåpan, robotkåpan eller stötfångaren som handtag för roboten.
- Använd inte roboten i en omgivningstemperatur över 40 °C eller under 0 °C, eller på ett golv med vätskor eller klibbiga ämnen.
- För att förhindra att det uppstår skador från att roboten fastnar bör du ta bort lösa föremål och sladdar från golvet längs rengöringsrutten innan du använder roboten.
- Ta bort ömtåliga eller små föremål från golvet så att roboten inte krockar med dem och skadar dem.
- Håll hår, fingrar och andra kroppsdelar borta från robotarnas sugöppning.
- Förvara rengöringsverktyget utom räckhåll för barn.
- Använd inte roboten i ett rum där spädbarn eller barn sover.
- Placera inte barn, husdjur eller något föremål på roboten oavsett om den står stilla eller rör sig.
- Förvara rengöringsmedlet utom räckhåll för barn.
- Använd endast det officiellt godkända rengöringsmedlet. Tillsätt inte någon vätska som alkohol eller desinfektionsmedel.
- Använd inte roboten för att rengöra brinnande föremål. Använd inte roboten för att plocka upp brandfarliga eller brännbara vätskor, frätande gaser eller utspädda syror eller lösningsmedel.

Säkerhetsinformation

Användningsbe- gränsningar

- Dammsug inte hårda eller vassa föremål. Använd inte apparaten för att plocka upp föremål som stenar, stora pappersbitar eller något som kan täppa till apparaten.
- Stickkontakten måste dras ur vägguttaget innan du rengör eller underhåller apparaten.
- Torka inte av roboten eller basstationen med en våt trasa eller skölj dem med vätska. Efter rengöring av tvättbara delar, torka delarna helt innan du sätter tillbaka dem och använder dem.
- Använd produkten enligt instruktionerna i bruksanvisningen. Användare är ansvariga för förlust eller skada som uppstår på grund av felaktig användning av denna produkt.

Batterier och Laddning

- Använd inte ett batteri eller en basstation från tredje part. Roboten kan endast användas med basstationsmodell RCLE0301-2.
- Försök inte ta isär, reparera eller modifiera batteriet eller basstationen på egen hand.
- Placera inte basstationen nära en värmekälla.
- Använd inte en våt trasa eller blöta händer för att torka eller rengöra basstationens laddningskontakter.
- Kassera inte gamla batterier på ett felaktigt sätt. Batterier som förbrukats ska kasseras på lämplig återvinningscentral.
- Om strömladden skadas eller går sönder måste du sluta använda den direkt och kontakta kundservice.

Säkerhetsinformation

Batterier och Laddning

- Säkerställ att roboten är avstängd när den transporteras och förvaras i originalförpackningen om möjligt.
- Om roboten inte ska användas under en längre tid bör du ladda den helt, sedan stänga av den och förvara den på en sval och torr plats. Ladda om roboten minst en gång var 3:e månad för att undvika överurladdning av batteriet.

Lasersäkerhet Information

- Lasersensorn i den här produkten uppfyller IEC 60825-1:2014/EN 60825-1:2014/A11:2021 standard för laserprodukter i klass 1. Undvik direkt ögonkontakt med den under användning.

LASERPRODUKT KLASS 1

LASERPRODUKT FÖR KONSUMENTBRUK

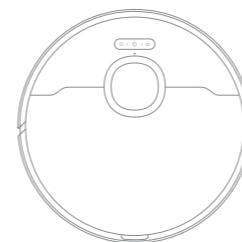
EN 50689:2021

Härmed förklarar Dreame Trading(Tianjin) Co., Ltd. att radioutrustningen typ RLL82CE-2 överensstämmer med direktiv 2014/53/EU. Den fullständiga texten till EU-försäkran om överensstämmelse finns på följande webbadress: <https://global.dreameotech.com>

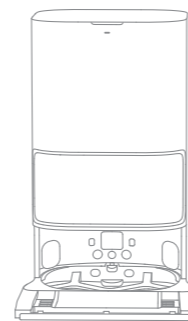
Om du vill läsa en utförlig e-användarhandbok, gå till <https://global.dreameotech.com/pages/user-manuals-and-faqs>

Produktöversikt

Paketinnehåll



Robot



Basstation

Andra tillbehör



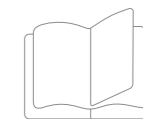
Sidoborste



Strömkabel



Rampen till basstationen
Förlängningsplatta



Bruksanvisning



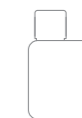
Moppdyna
(förinstallerad) ×2



Moppdynans hållare ×2



Damppåse
(en förinstallerad) ×2

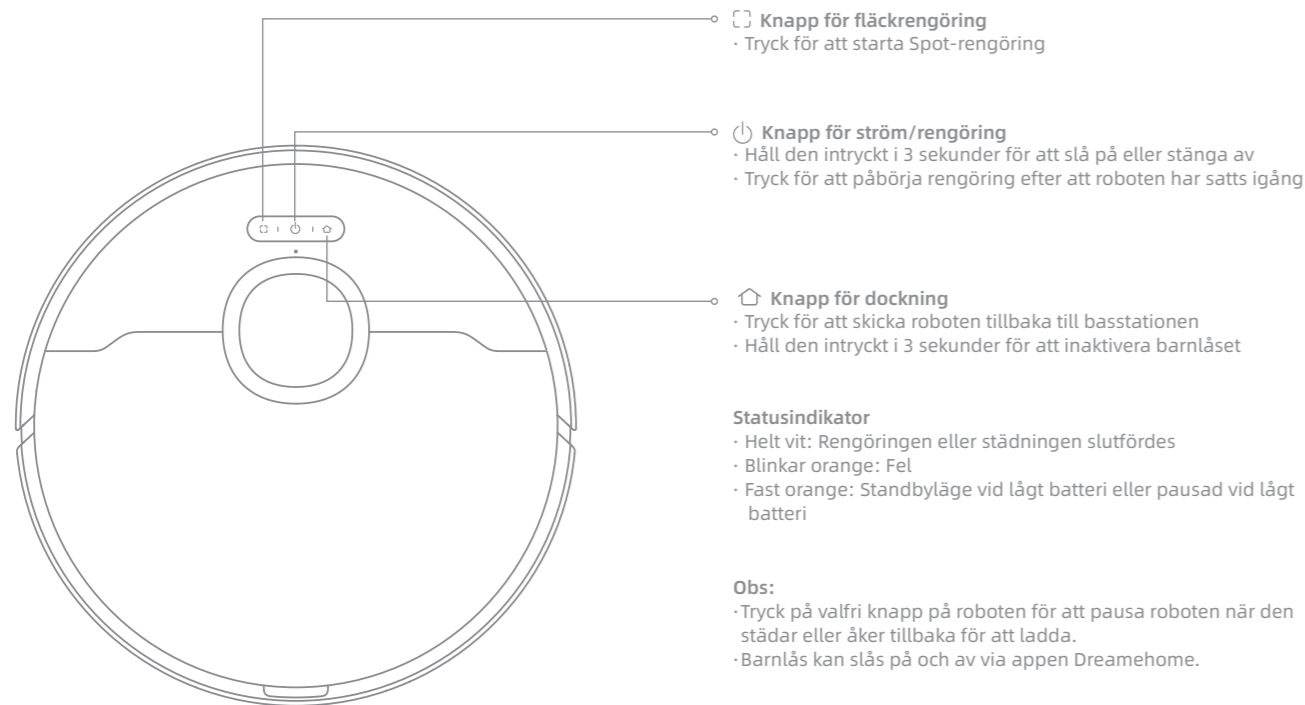


Rengöring
Lösning

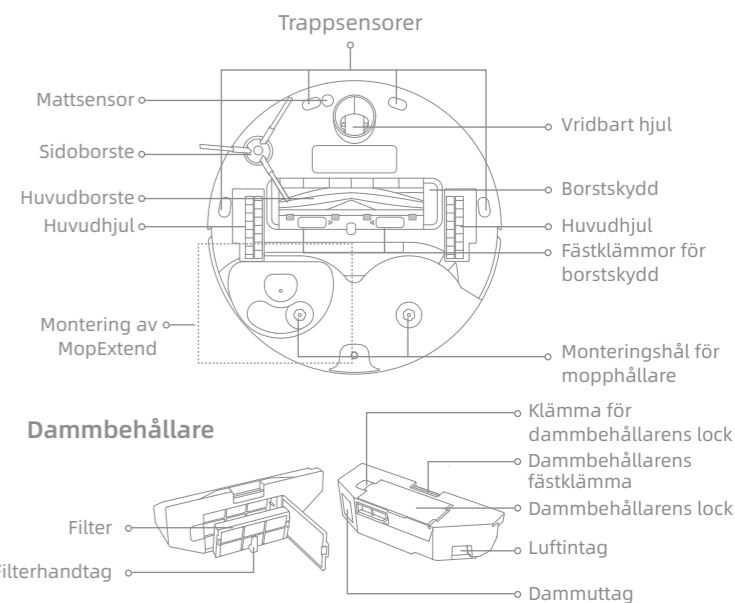
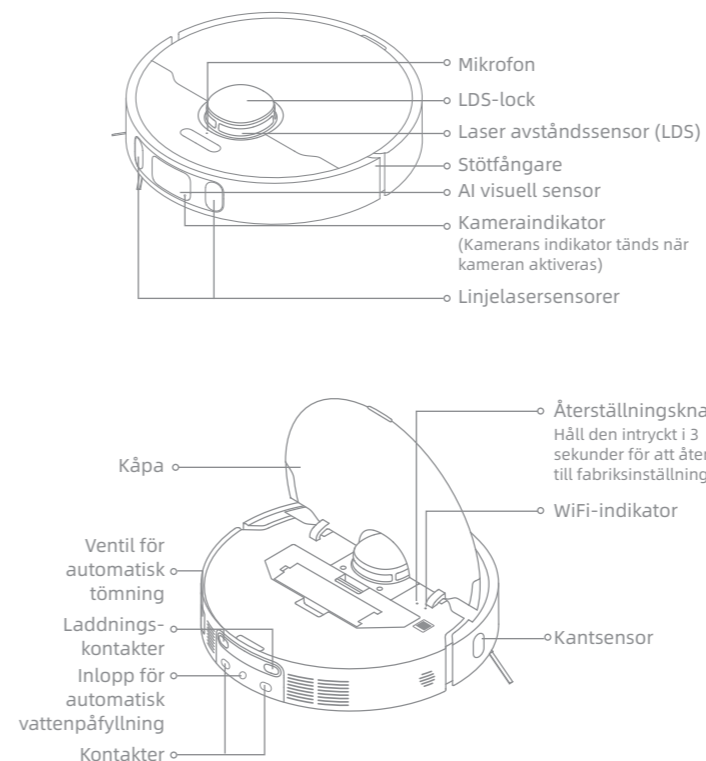


Rengöringsverktyg

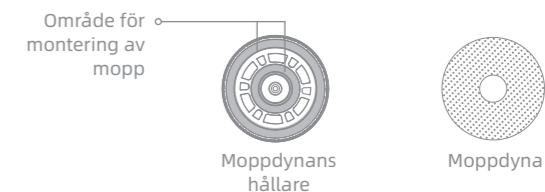
Robot



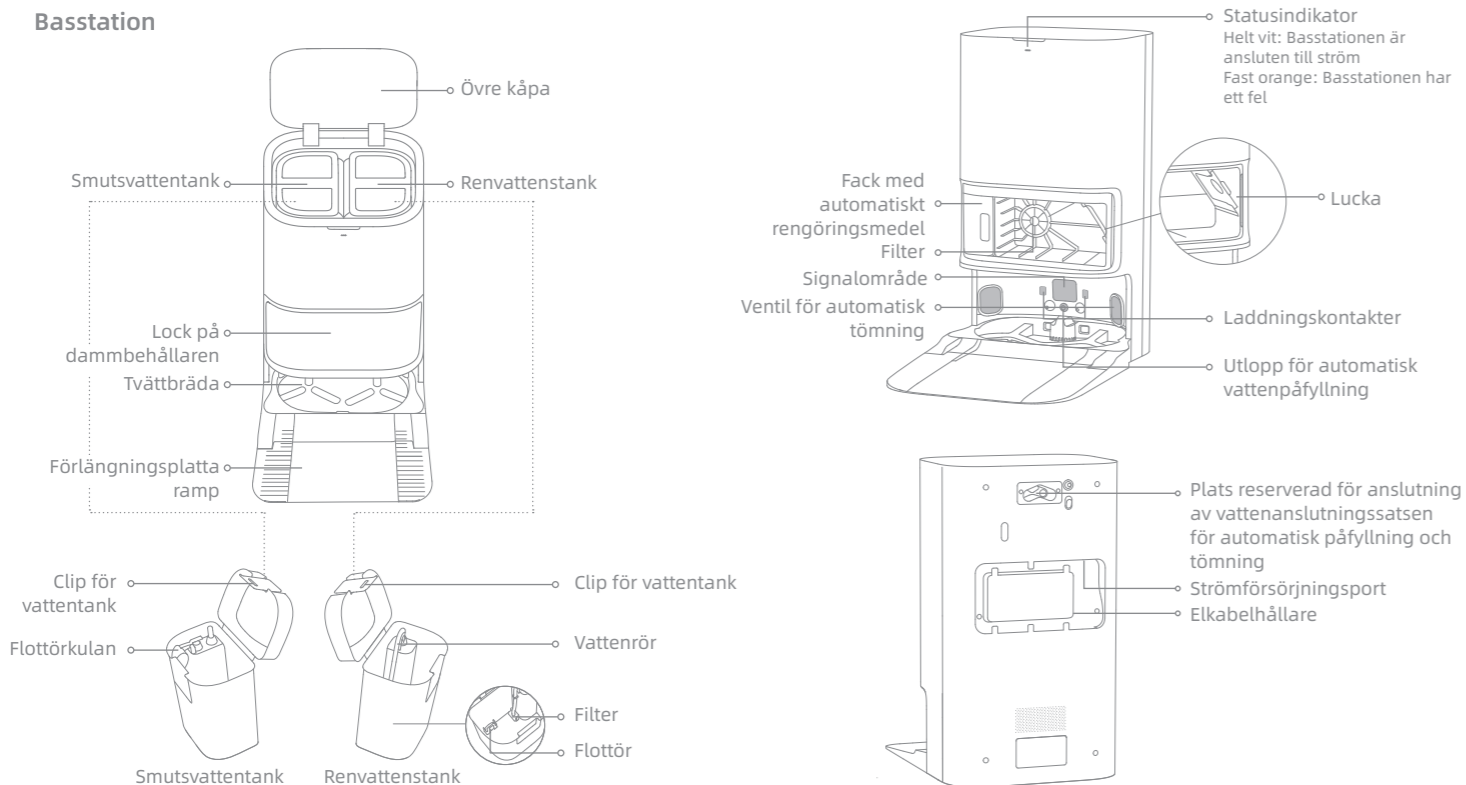
Robot och sensorer



Montering av mopp

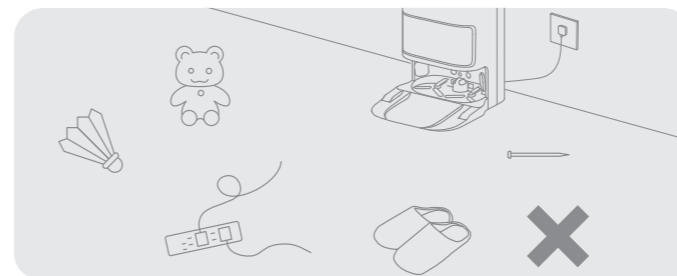


Basstation

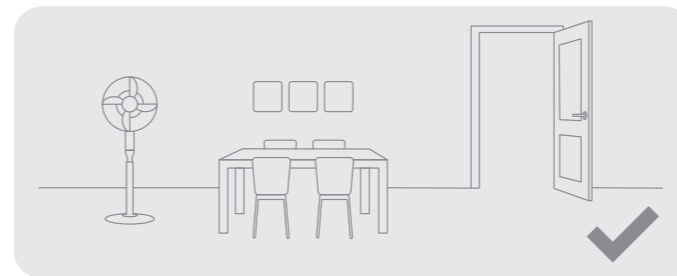


Obs: Vattenanslutningssatsen för automatisk påfyllning och tömning måste köpas separat. (Endast tillgängligt i specifika regioner)

Förbereda ditt hem



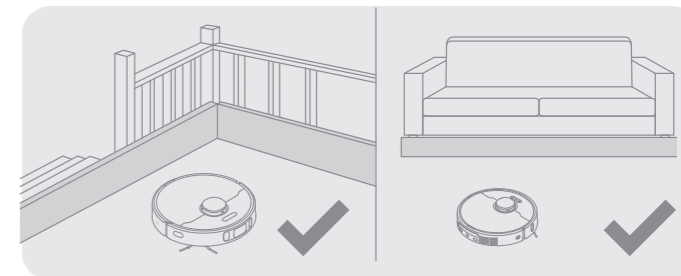
Innan rengöring påbörjas, ska instabila, ömtåliga, värdefulla eller farliga föremål plockas bort, och kablar, trasor, leksaker, hårda föremål och vassa föremål rensas från marken för att undvika att bli insnärdd, repad eller omkullvält av roboten och orsaka förluster.



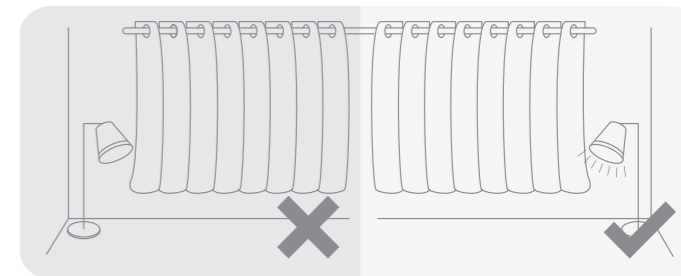
Öppna dörren till det rum som ska rengöras och ställ möblerna på sin rätta plats för att frigöra mer utrymme.

Obs:

- När du använder roboten för första gången, följ den under rengöringen för att ta bort eventuella hinder i tid.
- För att undvika att roboten inte känner igen områden som behöver rengöras ska du inte stå framför roboten, tröskeln, korridoren eller trånga platser.
- Hårda föremål som stenar, stålkulor och leksaksdelar, eller vassa föremål som byggavfall, krossat glas och spikar ska inte dammsugas upp, annars kan marken rivas upp.



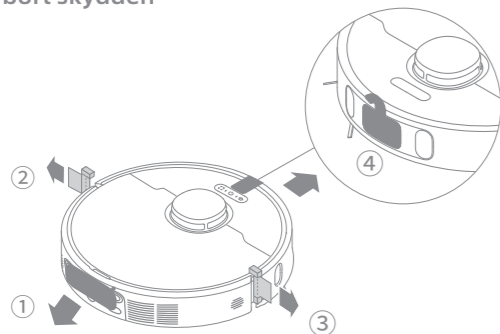
Innan du startar rengöringen bör ett fysiskt hinder placeras vid kanten av trappan och soffan för att säkerställa en säker och smidig drift av roboten.



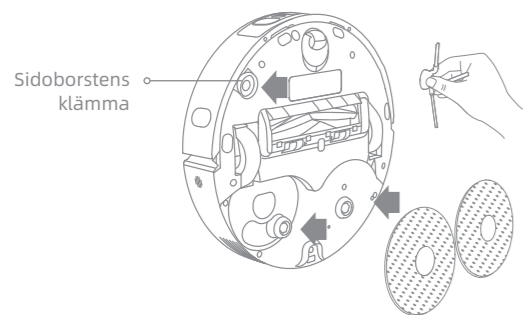
Med den visuella AI-sensorn kan roboten bättre känna igen och undvika hinder så som strömkablar, skor och strumpor. För att få ut så mycket som möjligt av den visuella AI-sensorn bör du se till att alla ytor som ska rengöras är väl upplysta.

Innan användning

1. Ta bort skydden



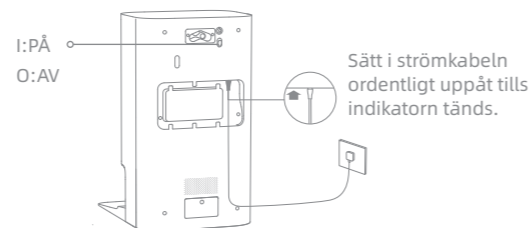
2. Montera sidoborsten och moppen



Obs: Installera sidoborsten tills den klickar på plats.

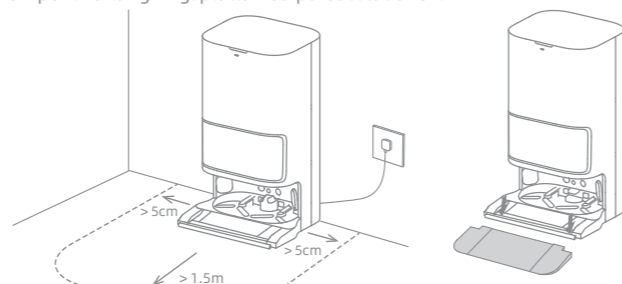
3. Anslut till ett eluttag

Placera basstationen på en plats som är så öppen som möjligt och med bra WiFi-täckning. Sätt sedan i strömkabeln i basstationen och anslut den till uttaget.



4. Placera ut basstationen och installera basstationens rampförlängningsplatta


Placera basstationen och plocka bort alla föremål som är närmare än 1,5 m från framsidan och 5 cm från vardera sidan av basstationen. Installera sedan rampens förlängningsplatta ned på basstationen.

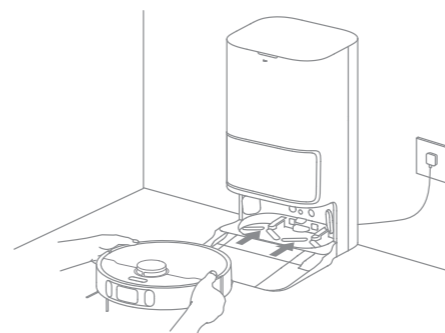


Obs: För att förhindra att vattenfläckar väter trägolv eller mattor, rekommenderas det att basstationen placeras på kakelgolv eller marmorgolv.

Innan användning

5. Placera ut roboten

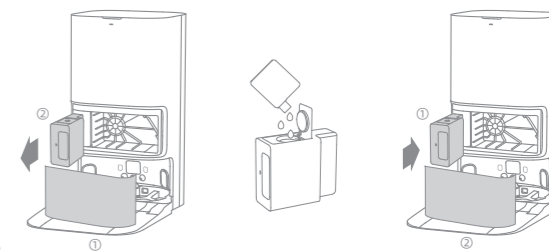
Håll  knappen intryckt på roboten i tre sekunder för att slå på den. Placera roboten på basstationen med moppenheten vänd mot tvättbrådan. Sedan hör du ett röstmeddelande när roboten lyckats ansluta till basstationen. Efter att roboten är fullt laddad kommer statusindikatorerna på roboten och basstationen att förbli tända i 10 minuter och sedan dämpas.



Obs: Det rekommenderas att roboten laddas fullt ut innan du använder den för första gången. Om roboten inte kan slås på när batteriet är urladdat kan du manuellt ansluta roboten till stationen för att ladda den.

6. Fyll på rengöringslösningen

- (1) Ta bort locket till dammtanken och dra ut facket för automatiskt rengöringsmedel.
- (2) Öppna det övre locket på facket och tillsätt rengöringslösningen.
- (3) Stäng locket till facket, installera tillbaka i basstationen och sätt sedan tillbaka locket på dammtanken. Rengöringsmedlet läggs till automatiskt i renavtangenten under arbetets gång.

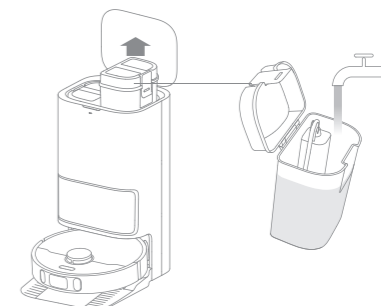


Obs:

- Tillsätt ingen annan vätska än det officiellt godkända rengöringsmedlet för att förhindra fel.
- Montera facket för automatiskt rengöringsmedel tills det klickar på plats.

7. Häll i vatten i tanken för rent vatten

Ta ut renavtangenten från basstationen och fyll på med rent vatten i tanken. Installera sedan tillbaka den i basstationen.

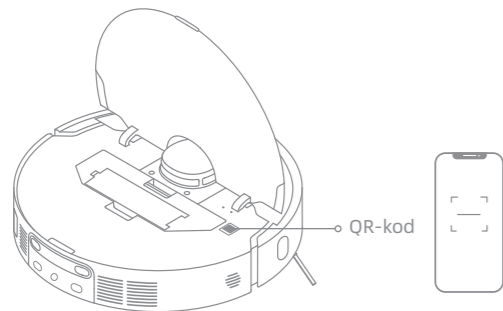


Obs: Tillsätt inte hett vatten i vattentanken, eftersom detta kan göra att tanken deformeras.

Ansluter till Dreamehome-appen

1. Ladda ner Dreamehome-appen

Skanna QR-koden på roboten, eller sök på "Dreamehome" i appbutiken för att ladda ner och installera appen.



Obs:

- Endast 2,4 GHz WiFi stöds.
- På grund av uppgraderingar av appens mjukvara kan de faktiska funktionerna skilja sig från vad som anges i denna handbok. Följ instruktionerna för den aktuella app-versionen.

2. Lägg till enhet

Öppna appen Dreamehome, tryck på "+" i övre högra hörnet, skanna samma QR-kod på roboten igen och lägg till enheten. Följ anvisningarna för att slutföra WiFi-anlutningen.





Obs: Ska du återställa WiFi kan du upprepa steg 2 och sedan följa anvisningarna för att slutföra WiFi-anlutningen.

Bruksanvisning

Snabb kartläggning

När du har konfigurerat nätverket för första gången följer du anvisningarna i appen för att snabbt skapa en karta, därefter roboten börjar kartlägga utan att rengöra. Kartläggningsprocessen kommer att slutföras när roboten återvänder till stationen, och kartan kommer att sparas automatiskt.

Slå på/av

Tryck och håll knappen  intryckt i 3 sekunder för att slå på roboten. Strömindikatorn bör vara tänd. Placera roboten på basstationen. Roboten slås på automatiskt och börjar ladda. Du stänger av roboten genom att flytta roboten bort från basstationen och håll knappen  intryckt i tre sekunder.

Pausa/Viloläge

När roboten är igång kan du trycka på valfri knapp för att pausa den. Om roboten pauser i mer än 10 minuter går den automatiskt in i viloläge. Strömindikatorn och laddningsindikatorn släcks. Tryck på valfri knapp på roboten, eller använd appen för att väcka roboten.

Obs:

- Roboten stängs av automatiskt om den lämnas i viloläge i mer än 12 timmar.
- Om roboten pausas och placeras på basstationen, avslutas den pågående rengöringsuppgiften.

Återuppta rengöring automatiskt

Om batterinivån är för låg kommer roboten automatiskt gå tillbaka till basstationen för att ladda. Efter att ha laddats till lämplig batterinivå återupptas ej slutförda rengöringsuppgifter.

Obs: Vill du använda denna funktion, ska den öppnas i appen.

Stör ej-läge (Do Not Disturb, DND)

När roboten är inställd på Stör ej-läge (DND), kommer roboten att förhindras från att återuppta rengöringen och strömindikatorn slocknar. Stör ej (DND)-läget är inaktiverat som fabriksstandard. Du kan använda appen för att aktivera DND-läget eller ändra DND-perioden. Stör ej (DND)-perioden är 22:00-8:00 som standard.



Obs:

- De schemalagda rengöringsaktiviteterna kommer att utföras i tid under Stör-ej-perioden (DND).
- Roboten återupptar rengöringen där den slutade senast efter att Stör-ej-perioden (DND) tagit slut.

Spot-rengöring

När roboten är i vänteläge, tryck kort på  för att aktivera läget fläckrengöring. I det här läget rengör roboten ett kvadratisk område på 1,5 x 1,5 meter runt den och återgår till startpunkten när Spot-rengöringen är klar.

Omstart av roboten


Om roboten slutar reagera eller inte kan stängas av, håll knappen  intryckt i 10 sekunder för att tvinga fram avstängning. Därefter trycker du knappen  och håller den intryckt i tre sekunder för att slå på roboten.

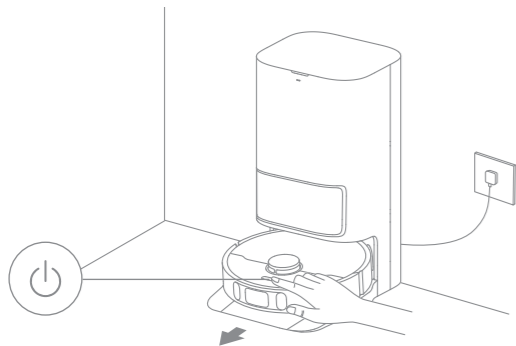
Bruksanvisning

Dammsuga och moppa

Obs: När moppenheten används för första gången utför roboten "Dammsuga och moppa"-uppgiften som standard.

1. Börja rengöringen

Tryck på knappen  på roboten, eller använd appen för att få roboten att starta från basstationen. Sedan kommer roboten att planera den optimala städrutten och utföra städuppgiften utifrån den skapade kartan.

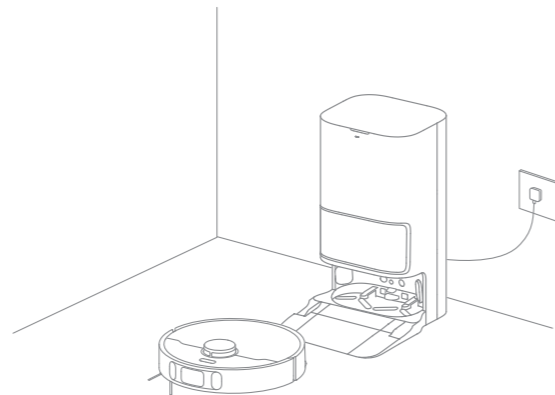


Obs:

- Innan roboten börjar moppa kommer moppdynorna att rengöras, var god avvakta.
- Flytta inte på basstationen, renavattentanken, smutsvattentanken eller tvättbrädan när den är i drift.

2. Automatisk mopptvätt

Under rengöringen kommer roboten automatiskt att återvända till basstationen för att tvätta sina moppdynor baserat på den rengöringsfrekvens för moppdynor som har angivits i appen. Basstationen kommer automatiskt att fylla på robotens vattentank, och roboten återupptar rengöringen.

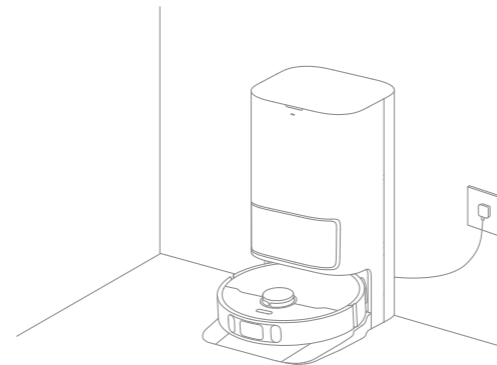


Obs: Om roboten återvänder till basstationen för att tvätta sina moppdynor under rengöring, kommer basstationen inte automatiskt att tömma dammbehållaren.

Bruksanvisning

3. Töm automatiskt dammbehållaren och tvätta och torka moppdynorna efter att uppgiften "Dammsug och moppa" har slutförts

När roboten har avslutat en rengöringsuppgift och återvänt till basstationen för att ladda, börjar basstationen automatiskt tömma dammbehållaren och sedan rengöra och torka moppdynorna.



Obs:

- Är funktionen automatisk tömning avstängd i appen kommer basstationen inte automatiskt att tömma dammbehållaren.
- Basstationen kommer att tömma dammbehållaren enligt den frekvens som är inställd i appen.

4. Rengör smutsvattentanken

När roboten har slutfört uppgiften, rengör smutsvattentanken för att undvika lukt.

Dammsug först och moppa sedan

Välj "Dammsug först och moppa sedan" i appen så lyfter roboten automatiskt moppenheten och börjar dammsuga golvet. När dammsugningen är klar återvänder roboten för att tömma dammbehållaren och börjar sedan moppa efter att automatiskt ha sänkt moppenheten.

Endast dammsugning

Välj du "Endast dammsugning" i appen lyfter roboten automatiskt moppenheten och börjar dammsuga.

Endast moppning

Välj "Endast moppning" i appen, så kommer roboten att kontrollera om moppenheten är installerad. Om inte, installera moppenheten manuellt och roboten börjar automatiskt att börja moppa.

Rutinunderhåll

Delar

För att hålla roboten i gott skick, rekommenderas att du följer tillbehörsanvändning i appen eller följande tabell för rutinunderhåll.

Del	Underhållsfrekvens	Utbytesperiod
Smutsvattentank	Efter varje användning	/
Renvattenstank	En gång varannan vecka	/
Huvudborste		
Dammbehållarens filter		Var 6:e till 12:e månad
Sidoborste		Var 3:e till 6:e månad
Tvättbräda	En gång i månaden	/
Basstationens signalområde		
Basstationens laddningskontakter		
Basstationens självtömmande ventil		
Vridbart hjul		
Kantsensor		
Laser avståndssensor (LDS)		
Linjelaserens sensorer		

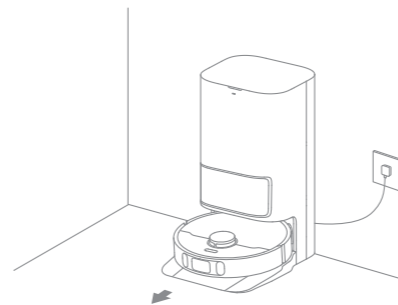
Del	Underhållsfrekvens	Utbytesperiod
AI visuell sensor	En gång i månaden	/
Mattsensor		
Trappsensorer		
Robotens laddningskontakter		
Stötfångare		
Robotens ventiler för automatisk tömning		
Robotens inlopp för automatisk vattenpåfyllning		
Botten av roboten	Rengör den vid behov	/
Dammbehållare	/	6-8 veckor
Damppåse	/	Var 1: e till 3: e månad
Moppdyna	/	/

Obs: Ersättningsfrekvensen beror på din användning av roboten. Om ett undantag uppstår på grund av särskilda omständigheter bör delarna bytas ut.

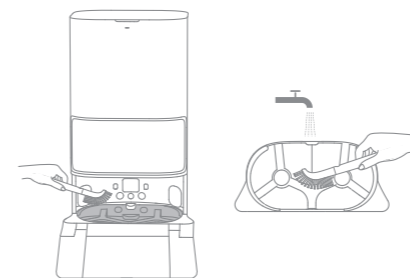
Rutinunderhåll

Rengöring av basstationen

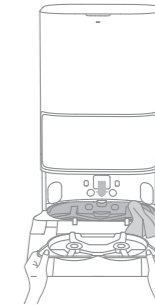
1. Välj "Rengöring av basstation" i appen, och roboten lämnar basstationen automatiskt. Ta ut tvättbrädan och vänta tills vatten fylls i botten av basstationen.



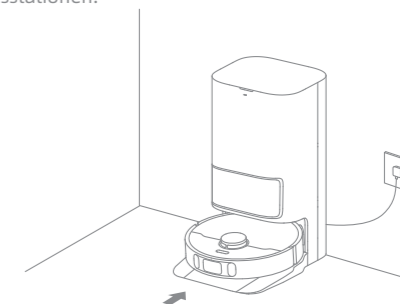
2. Skölj tvättbrädan med rent vatten och använd rengöringsverktyget för att rengöra basstationens botten.



3. Efter ett ögonblick pumpar basstationen automatiskt ut det använda vattnet. Torka den sedan med en mjuk och torr trasa och sätt tillbaka tvättbrädan på plats.



4. Använd appen eller tryck kort på  knappen på roboten för att få den att återgå till basstationen.

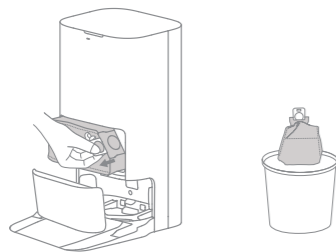


Obs: Under processen för rengöring se till att roboten inte återgår till basstationen.

Rutinunderhåll

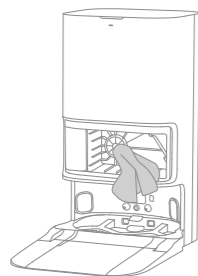
Damppåse

1. Släng damppåsen.

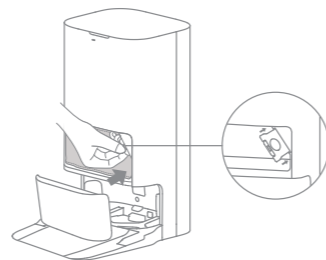


Obs: Drar man handtaget uppåt förseglas påsen för att förhindra att damm och skräp faller ut av misstag.

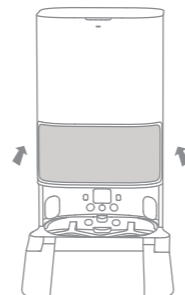
2. Ta bort damm och skräp från filtret med en torr trasa.



3. Sätt i en ny damppåse.



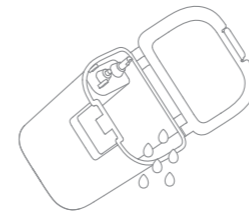
4. Stäng luckan till dammbehållaren.



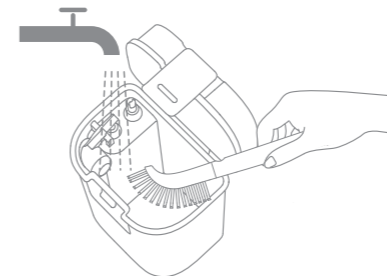
Rutinunderhåll

Smutsvattentank

1. Ta bort smutsvattentanken, öppna locket och häll ut det använda vattnet.



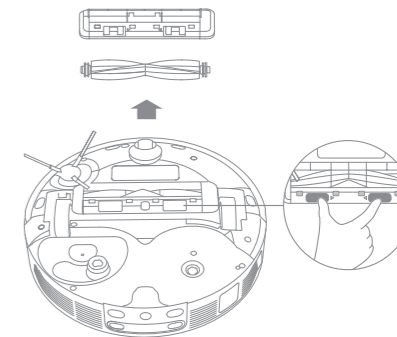
2. Skölj den smutsvattentanken med rent vatten och använd det medföljande rengöringsverktyget för att rengöra innerväggen på smutsvattentanken.



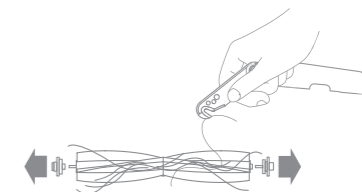
Obs: Flottörkulan i smutsvattentanken är en rörlig del. Använd inte för mycket kraft när du rengör den för att undvika att skada den.

Huvudborste

1. Tryck på bortsyddsklämmorna inåt för att ta bort borstskyddet och lyft ut borsten ur roboten.



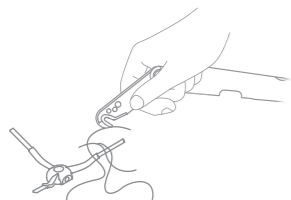
2. Dra ut borstkåporna i borstens båda ändar så som visas på bilden. Använd det medföljande rengöringsverktyget för att ta bort hårstrån som trasslat in sig i borsten.



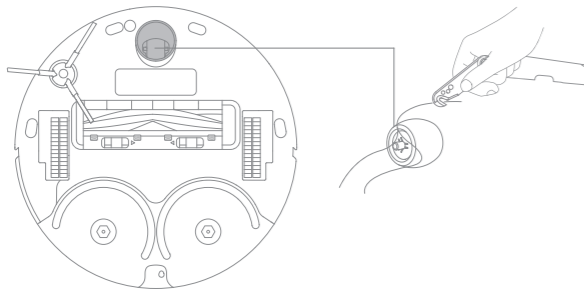
Rutinunderhåll

Sidborste

Ta bort och rengör sidoborsten.



Vridbart hjul

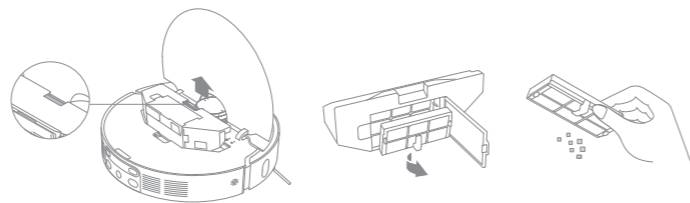


Obs:

- Använd ett verktyg såsom en liten skruvmejsel för att separera axeln och däckat på det vridbara hjulet. Använd inte överdrivet mycket kraft.
- Skölj det vridbara hjulet under rinnande vatten och sätt tillbaka det efter att det har torkat helt.

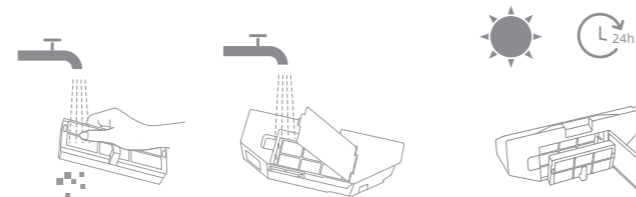
Dammbehållare och filter

1. Öppna luckan till roboten och tryck på dammbehållarens klämma för att ta bort dammbehållaren. Plocka bort filtret och tryck försiktigt på dess korg.



Obs: Filtret ska inte rengöras med en borste, ett finger eller vassa föremål för att förhindra skador.

2. Skölj dammbehållaren och filtret med vatten och torka dem helt innan du sätter tillbaka dem.



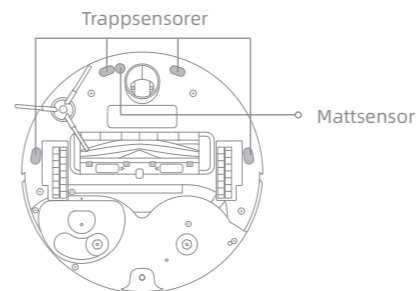
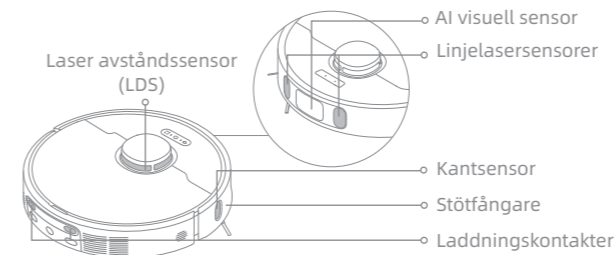
Obs:

- Skölj dammbehållaren och filtret endast med rent vatten. Undvik att använda något rengöringsmedel.
- Använd dammbehållaren och filtret först när de är helt torra.

Rutinunderhåll

Robotsensorer och laddningskontakter

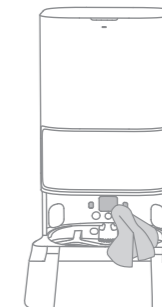
Torka av robotens sensorer och laddningskontakter med en mjuk och torr trasa så som visas på bilden nedan:



Obs: En våt trasa kan skada känsliga delar i roboten och basstationen. Använd en torr duk för rengöring.

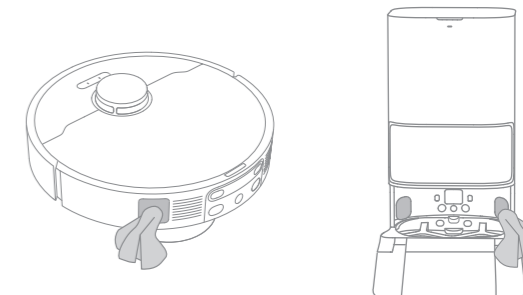
Laddningskontakter

Rengör laddningskontakterna och signalområdet på basstationen med en mjuk och torr trasa.



Ventiler för automatisk tömning

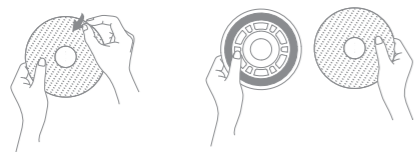
Rengör robotens självtömningsventiler och stationen med en mjuk och torr trasa.



Rutinunderhåll

Moppdyna

Ta bort moppdynan från moppdynshållaren när du vill byta ut den.





Batteri

Roboten har ett högpresterande litiumjonbatteri. Säkerställ att batteriet är välladdat för daglig användning för att bibehålla optimal batteriprestanda.

Felsökning

Problem	Lösning
Roboten startar inte.	Batteriet börjar ta slut. Ladda roboten på basstationen och försök sedan igen. Batteriets temperatur är för låg eller för hög. Det rekommenderas att man använder apparaten vid en omgivningstemperatur mellan C 32 °F (0 °C) och 104 °F (40 °C).
Roboten ladda inte.	Basstationen är inte ansluten till strömkälla. Säkerställ att båda ändarna av strömkabeln är korrekt anslutna. Laddningskontaktarna på basstationen är dåligt anslutna till roboten. Laddningskontaktarna behöver rengöras. Kontrollera om det finns något främmande föremål vid robotens anslutningsdel och ta bort eventuella främmande föremål.
Roboten ansluter inte till WiFi-nätverket.	Lösenordet för det trådlösa nätverket är felaktigt. Kontrollera att lösenordet som används för att ansluta till ditt trådlösa nätverk är korrekt. Roboten stöder inte en 5 GHz WiFi-anslutning. Se till att roboten är ansluten till en 2,4 GHz WiFi-anslutning. Signalen för det trådlösa nätverket är svag. Kontrollera att roboten befinner sig i ett område med god WiFi-täckning. Roboten kanske inte är redo att konfigureras. Avsluta appen, starta den på nytt och försök igen enligt instruktionerna.
Roboten kan inte hitta och återvända till basstationen.	Basstationen är inte ansluten till strömkälla eller flyttas runt när roboten inte är på den. Det finns för många hinder kring basstationen. Placera basstationen i ett mer öppet område. Att flytta roboten kan få den att ompositionera sig själv, och den kommer att återskapa en karta om ompositioneringen misslyckas. Om roboten befinner sig för långt från basstationen kanske den inte kan återgå automatiskt på egen hand, och i så fall ka roboten placeras manuellt på basstationen. Torka av signalområdet på basstationen och avlägsna damm eller skräp.
Roboten fastnar framför basstationen och kan inte återvända till den.	Rensa alla hinder inom 5 cm på vänster och höger sida eller inom 1,5 m framför basstationen för att förhindra att roboten blockeras. Rutten för att återvända till laddning är blockerad, t.ex. är dörren stängd. Roboten kan halka om golvet framför basstationen är för blött. Om så är fallet, rengör överflödigt vatten innan du försöker igen. Vi rekommenderar att du flyttar basstationen till en annan plats och försöker igen. Säkerställ att plattan till rampförlängningen är korrekt installerad.

Felsökning

Problem	Lösning
Robotens stängs inte av.	Robotens kan inte stängas av när den laddas. Det rekommenderas att roboten flyttas från basstationen och håll sedan knappen  intryckt i 3 sekunder för att stänga av den. Om roboten inte kan stängas av genom att utföra steg 1, tryck och håll ned knappen  i 10 sekunder för att tvinga fram avstängning. Om problemet kvarstår kan du kontakta kundservice.
Laddningshastigheten är långsam.	Det tar cirka 3,5 timmar att ladda roboten helt när batteriet är lågt. Om du använder roboten i temperaturer utanför det angivna intervallet kommer laddningshastigheten automatiskt att sakta ner för att förlänga batteriets livslängd. Laddningskontaktorna på både roboten och basstationen kan vara smutsiga. Torka av dem med en mjuk trasa.
Ljudet ökar medan roboten är i drift.	Kontrollera om robotens dammfilter är igentäppt. Om så är fallet, rengör den eller byt ut den. Ett hårt föremål kan ha fastnat i huvudborsten eller dammbehållaren. Kontrollera för och ta bort alla hårda föremål. Huvudborsten eller sidoborsten kan trassla ihop sig. Kontrollera för och ta bort främmande föremål. Ställ om sugläget till Standard eller Quiet.
Robotens rör sig utan att följa den angivna rutten.	Saker som elkablar och tofflor bör ordnas innan du använder roboten. Om den körs på våta hala ytor kommer huvudhjulet att slira. Det rekommenderas att torka våta ytor innan du använder roboten. Torka av sensorerna för linjelaser och den visuella AI-sensorn på roboten med en ren, mjuk trasa för att hålla dem rena och obehindrade.
Robotens missar rummen som ska städas.	Se till att dörrarna till de rum som ska rengöras är öppna. Kontrollera om det finns en tröskel högre än 2 cm vid dörren till rummet. Roboten kan inte klättra över höga trösklar eller trappsteg. Ytan framför rummet som ska rengöras kan vara våt och håll, vilket gör att roboten kan slira och sluta fungera normalt. Torka golvet innan du använder roboten.

Felsökning

Problem	Lösning
Robotens återupptar inte rengöringen efter laddning.	Kontrollera att roboten inte är inställd på Stör-ej-läget (DND), vilket hindrar den från att återuppta rengöringen. Robotens återupptar inte rengöringen efter att man manuellt satt tillbaka roboten till basstationen för att ladda, vilket inkluderar att manuellt placera roboten på basstationen eller skicka roboten att ladda via appen eller själva roboten.
Stationen kan inte automatiskt tömma dammbehållaren.	Kontrollera om dammpåsen i dammbehållaren är full. Om dammsugarpåsen inte är full, kontrollera att det inte finns något skräp vid de automatiska tömningsventilerna på roboten, stationen. eller dammbehållaren. Om där finns skräp där bör du rengöra de blockerade delen i tid.
Vattennivån i tvättbrädan är onormal.	Ta bort tvättbrädan, kontrollera om avloppsvattnet är blockerat och rengör den. Tryck varsamt ned smutsvattentanken för att säkerställa att den är korrekt installerad. Kontrollera om tätningen på smutsvattentanken är lös eller inte korrekt installerad, och återställ den manuellt i så fall. Om problemet kvarstår, kontakta kundserviceteamet. Kontrollera rengöringslösningen. Tillsätt ingen annan vätska än det officiellt godkända rengöringsmedlet.

För mer support, kontakta oss via <https://global.dreametech.com>

Specifikationer

Robot

Modell	RLL82CE-2
Laddningstid	Ca. 3,5 timmar
Nominell spänning	14,4 V $\overline{\text{---}}$
Nominell effekt	75 W
Driftsfrekvens	2400-2483,5 MHz
Maximal utgångseffekt	<20 dBm

Vid normal användning av utrustningen bör den hållas på ett avstånd av minst 20 cm mellan antennen och användarens kropp.

Basstation

Modell	RCLE0301-2
Nominell ingång	220-240 V \sim 50-60 Hz
Nominell utgång	20 V $\overline{\text{---}}$ 2 A
Nominell effekt (under dammtömning)	1000 W
Nominell effekt (under rengöring)	40 W
Nominell effekt (under laddning och torkning)	89 W

Obs: Nominell effekt (under laddning och torkning) bestäms av effektvärdet under full belastningsperiod.

Bortskaffande och borttagning av batteri

Det inbyggda litiumjonbatteriet innehåller ämnen som är farliga för miljön. Innan batteriet kasseras, se till att batteriet är bortplockat av behörig tekniker och ska kasseras på lämplig återvinningscentral.

- batteriet måste avlägsnas från apparaten innan det kasseras;
- apparaten måste kopplas ur från elnätet när batteriet tas ur;
- batteriet måste kasseras på ett säkert sätt.

VISA FÖRSIKTIGHET:

Innan du tar ut batteriet bör du koppla bort strömkällan och ta slut på batteriet så mycket som möjligt.

Batterier som förbrukats ska kasseras på lämplig återvinningscentral.

Utsätt inte roboten för miljöer med höga temperaturer för att undvika explosionsrisk.

Om batteriet hanteras på ett våldsamt sätt kan vätska slungas ut ur batteriet. Om kontakt uppstår, spola med vatten och sök medicinsk hjälp.

Borttagningsguide:

1. Vänd på roboten, använd ett lämpligt verktyg för att ta bort skruvarna på baksidan av roboten, och avlägsna sedan locket.
2. Om du vill ta bort batterierna behöver du först koppla ur terminalerna mellan batteriet och PCB-moderkortet.

WEEE-information



Alla produkter som bär denna symbol räknas som elektrisk/elektronisk utrustning (WEEE enligt direktiv 2012/19/EU) och får inte slängas med osorterat hushållsavfall. Istället bör du skydda människors hälsa och miljön genom att överlämna din uttjänta utrustning till en lämplig återvinningscentral, en plats som har utsetts av berörda myndigheter att hantera avfall från elektrisk och elektronisk utrustning. Korrekt avfallshandling och återvinning hjälper till att förhindra potentiella negativa konsekvenser för miljön och människors hälsa. Kontakta installatören eller lokala myndigheter om du vill ha mer information om platsen samt villkoren för sådana samlingsställen.