

Belangrijke veiligheidsinstructies

Om elektrische schokken, brand of letsel door verkeerd gebruik van het apparaat te voorkomen, dient u de gebruikershandleiding zorgvuldig te lezen voordat u het apparaat gebruikt en te bewaren voor toekomstig gebruik.

Gebruiksbeperkingen

- Dit product is niet bestemd voor gebruik door personen (inclusief kinderen) met beperkte fysieke, zintuiglijke of mentale capaciteiten of met beperkte ervaring of kennis, tenzij ze onder toezicht staan of instructies hebben gekregen. De over het gebruik van het product van een persoon die verantwoordelijk is voor hun veiligheid. Kinderen moeten onder toezicht staan om ervoor te zorgen dat ze niet met het product spelen.
- Dit apparaat mag niet zonder toezicht van een ouder of voogd worden gebruikt door kinderen jonger dan 8 jaar of personen met fysieke, zintuiglijke of geestelijke tekortkomingen of met beperkte ervaring of kennis, om een veilige bediening te waarborgen en risico's te vermijden. Schoonmaken en onderhoud mogen niet door kinderen zonder toezicht worden uitgevoerd.
- Het apparaat mag alleen worden gebruikt met de voedingseenheid die bij het apparaat wordt geleverd.
- Dit apparaat bevat batterijen die alleen door specialisten kunnen worden vervangen.
- Installeer, gebruik en laad het apparaat niet op in badkamers of in de buurt van zwembaden.
- Bij apparaten met draaiende borstels kan er gevaar ontstaan als het apparaat over het netsnoer.
- De stekker moet uit het stopcontact worden gehaald alvorens het apparaat schoon te maken of te onderhouden.
- Onder normale gebruiksomstandigheden moet de afstand tussen de antenne en het lichaam van de gebruiker ten minste 20 cm bedragen.
- Als het netsnoer beschadigd is, moet het door de fabrikant, zijn serviceagent of gelijk gekwalificeerde personen worden vervangen om gevaar te voorkomen.
- Het apparaat mag alleen worden gebruikt met de voedingseenheid die bij het apparaat wordt geleverd.
- Plastic folie kan gevaarlijk zijn. Houd het uit de buurt van kinderen om verstikkingsgevaar te voorkomen.
- Alleen binnenshuis gebruiken, op vloeren zonder vloerbedekking, zoals vinyl, tegels, verzegeld hout, enz. Zorg ervoor dat u niet over losse voorwerpen of de randen van vloerkleden stofzuigt. Het blokkeren van de borstel kan leiden tot voortijdige uitval van de aandrijfriem.
- Gebruik het apparaat alleen zoals beschreven in deze handleiding. Gebruik alleen de door de fabrikant aanbevolen hulpstukken.
- Stel het apparaat niet bloot aan vuur of te hoge temperaturen. Blootstelling aan vuur of een te hoge temperatuur kan een explosie veroorzaken.
- Gebruik niet in extreem warme of koude omgevingen (lager dan 5 °C / 41 °F of hoger dan 40 °C / 104 °F). Laad het apparaat op bij temperaturen hoger dan 5 °C / 41 °F en lager dan 40 °C / 104 °F.
- Dompel het apparaat niet onder in vloeistof.
- Gebruik het niet om ontvlambare of brandbare vloeistoffen, zoals benzine, op te zuigen. Gebruik het niet op plaatsen waar ontvlambare of brandbare vloeistoffen aanwezig kunnen zijn.
- Steek geen voorwerpen in de openingen. Gebruik het apparaat niet wanneer er een opening geblokkeerd is. Houd vrij van stof, pluizen, haar en alles wat de luchtstroom kan belemmeren.
- Zuig geen giftig materiaal op (chloorbleekmiddel, ammoniak, afvoerreiniger, enz.). Zuig geen harde of scherpe voorwerpen op zoals glas, spijkers, schroeven, munten, enz.
- Gebruik het apparaat niet in een gesloten ruimte met verfdampen op oliebasis, ververdunner, sommige motwerende stoffen, brandbaar stof of andere explosieve of giftige dampen. Zuig niets op dat brandt of rookt, zoals sigaretten, lucifers of hete as.
- Gebruik het apparaat niet zonder dat er filters zijn geplaatst.
- Houd haar, losse kleding, vingers en alle lichaamsdelen uit de buurt van openingen en bewegende delen van het apparaat en de accessoires ervan.
- Houd grondkabels uit de buurt van het apparaat wanneer u het gebruikt. Er kan gevaar

ontstaan als het apparaat over een netsnoer loopt.


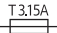



- Wees extra voorzichtig bij het schoonmaken op trappen.
- Installeer, gebruik en laad het apparaat niet op in badkamers of in de buurt van zwembaden.
- Voorkom onbedoeld starten. Zorg ervoor dat de schakelaar in de UIT-stand staat voordat u het apparaat oppakt of draagt. Wanneer u het apparaat draagt met uw vinger op de schakelaar of het apparaat inschakelt, kan dit tot een ongeluk leiden.
- Zorg ervoor dat het apparaat op een horizontaal oppervlak wordt geplaatst. Gebruik het apparaat niet in dezelfde positie als het apparaat uitgerust is met een rolborstel en het handvat niet volledig rechtop staat. Bewaar het apparaat niet op een plaats waar het kan vriezen.
- De stekker moet uit het stopcontact worden gehaald alvorens het apparaat schoon te maken of te onderhouden. Zorg ervoor dat het apparaat is uitgeschakeld om letsel door de roterende borstel te voorkomen.
- Als het apparaat gedurende langere tijd niet wordt gebruikt, haal dan de stekker uit het stopcontact en bewaar het in een droge, stofvrije en insectenvrije omgeving.
- Gebruik het apparaat niet als niet alle accessoires correct zijn geïnstalleerd.
- Gebruik geen apparaat dat beschadigd of aangepast is. Een beschadigd of aangepast apparaat kan onvoorspelbaar reageren, wat kan leiden tot brand, explosie of risico op letsel.
- Pas het apparaat niet aan en probeer het apparaat niet te repareren, behalve zoals aangegeven in de instructies voor gebruik en onderhoud.
- Gebruik het apparaat niet met een beschadigd hulpstuk (bijv. oplaadstation). Probeer het apparaat of hulpstuk nooit te bedienen als het is gevallen, beschadigd is, buiten is achtergelaten, in het water is gevallen of niet naar behoren werkt. Laat het repareren bij een erkend servicecentrum.
- Laat het onderhoud uitvoeren door een gekwalificeerde monteur en gebruik uitsluitend gelijkwaardige vervangingsonderdelen. Dit zorgt ervoor dat de veiligheid van het apparaat behouden blijft.
- Zorg ervoor dat het apparaat tijdens het vervoer is uitgeschakeld en indien mogelijk in de originele verpakking wordt bewaard.
- Gebruik dit product volgens de instructies in de gebruikershandleiding. Gebruikers zijn verantwoordelijk voor verlies of schade als gevolg van onjuist gebruik van dit product.
- Alleen schoon water en het officieel goedgekeurde schoonmaakmiddel mogen aan de schoonwatertank worden toegevoegd. Voeg geen andere vloeistof toe, zoals alcohol of ontsmettingsmiddel. De verhouding tussen het schoonmaakmiddel en schoon water kan worden gecontroleerd op de fles met schoonmaakmiddel. Houd het schoonmaakmiddel buiten het bereik van kinderen.

Batterij en opladen

- Gebruik voor het opladen van het apparaat alleen het oplaadstation dat bij dit apparaat is meegeleverd. Gebruik alleen met het HCBBU-oplaadstation.
- Dit apparaat bevat batterijen die alleen door vakmensen kunnen worden vervangen.
- Volg alle oplaadinstructies en laad het apparaat niet op buiten het temperatuurbereik dat op de batterij is aangegeven, omdat dit het risico op brand verhoogt.
- Het oplaadstation is uitgerust met een droogfunctie en alleen geschikt voor het drogen van de borstel van dit apparaat.
- Houd de kabel van het oplaadstation uit de buurt van warme oppervlakken. Raak de stekker van het oplaadstation niet aan met natte handen. Om de stekker uit het stopcontact te halen, pakt u de stekker van het oplaadstation vast in plaats van de kabel.
- Trek of draag het oplaadstation niet aan de kabel, gebruik de kabel niet als handvat, sluit de deur niet met de kabel er tussen en trek de kabel niet rond scherpe randen of hoeken.
- Houd batterijen buiten het bereik van kinderen. Stop batterijen nooit in de mond. Indien ingeslikt, neem contact op met uw arts of de plaatselijke gifdienst.
- Het oplaadstation kan de 6-cellige 4000 mAh batterij opladen. Dit oplaadstation mag niet worden gebruikt om niet-oplaadbare batterijen op te laden. Dit kan ertoe leiden dat de lithium-ionbatterij in brand vliegt.
- Gooi oude batterijen op de juiste manier weg. Niet-gebruikte batterijen moeten worden afgevoerd naar een geschikt recyclingbedrijf.

Belangrijke veiligheidsinstructies

Symbolen

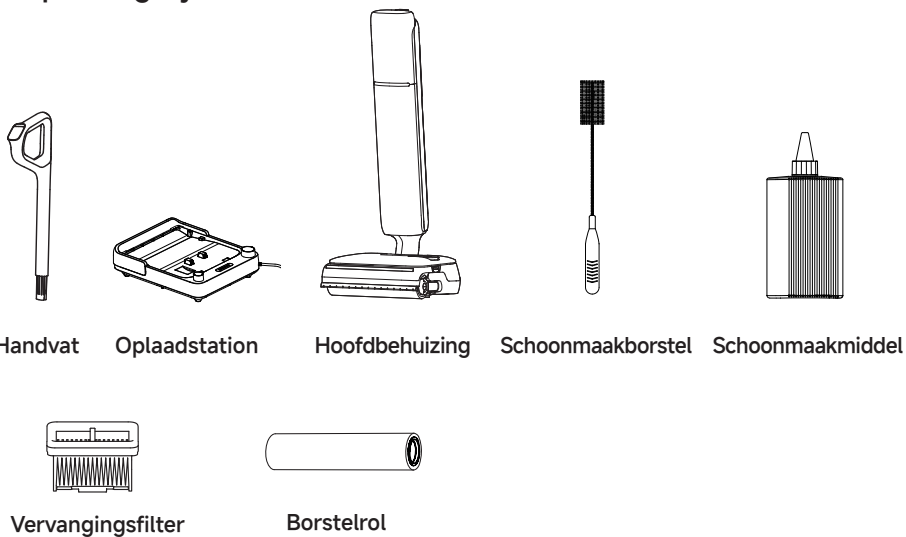
-  Klasse II-apparaat
-  Miniaturzekering met tijdvertraging, waarbij T 3.15A het symbool is voor de tijd-stroomkarakteristiek
-  Alleen voor gebruik binnenshuis
-  Lees de gebruikershandleiding
-  AEEA-informatie

Wij van Dreame Trading (Tianjin) Co., Ltd. verklaren hierbij, dat dit apparaat in overeenstemming is met de betreffende Richtlijnen, Europese Normen en herzieningen hieraan. De volledige tekst van de EU-conformiteitsverklaring is beschikbaar op het volgende internetadres: <https://global.dreame.tech.com>

Ga voor een gedetailleerde elektronische handleiding naar <https://global.dreame.tech.com/pages/user-manuals-and-faqs>

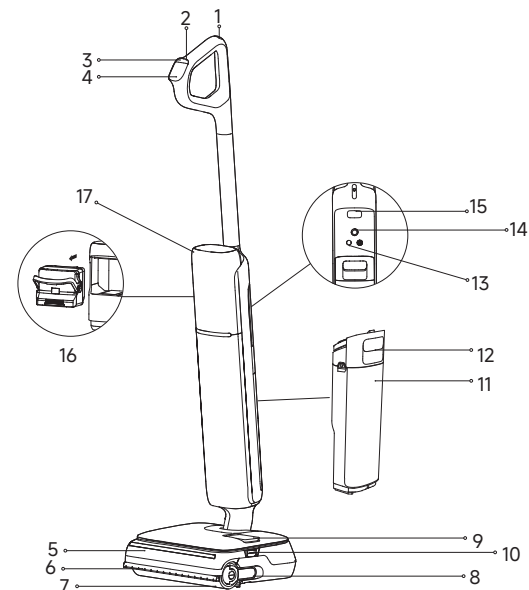
Productoverzicht


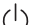

Verpakkingslijst



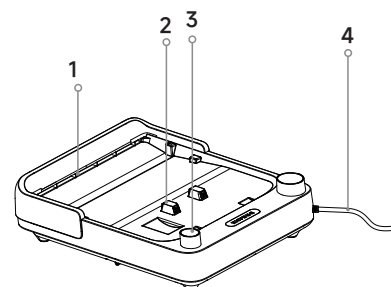
Productoverzicht

Stofzuiger



- | | | |
|--|--------------------------------|--|
| 1  Zelfreinigingsknop | 7 Rolborstel | 13 Knop voor spraakbesturing/wifi |
| 2  Aan/Uit-schakelaar | 8 Hendel van rolborstel | <ul style="list-style-type: none"> • Druk kort op deze knop om spraakbesturing in te schakelen of het volume aan te passen. • Door de knop ingedrukt te houden, kunt u de wifi-configuratie starten of stoppen. • De gewenste taal stelt u eenvoudig in via de app. |
| 3  Modusschakelaar | 9 Schoonwatertank | 14 Rondomlopend wiel |
| 4 Weergavescherm | 10 Ontgrendelknoppen voor tank | 15 Ontgrendelknop voor motor |
| 5 Afdekking van rolborstel | 11 Vuilwatertank | 16 Batterij |
| 6 Optillende robotarm | 12 Hendel van vuilwatertank | 17 Motor |

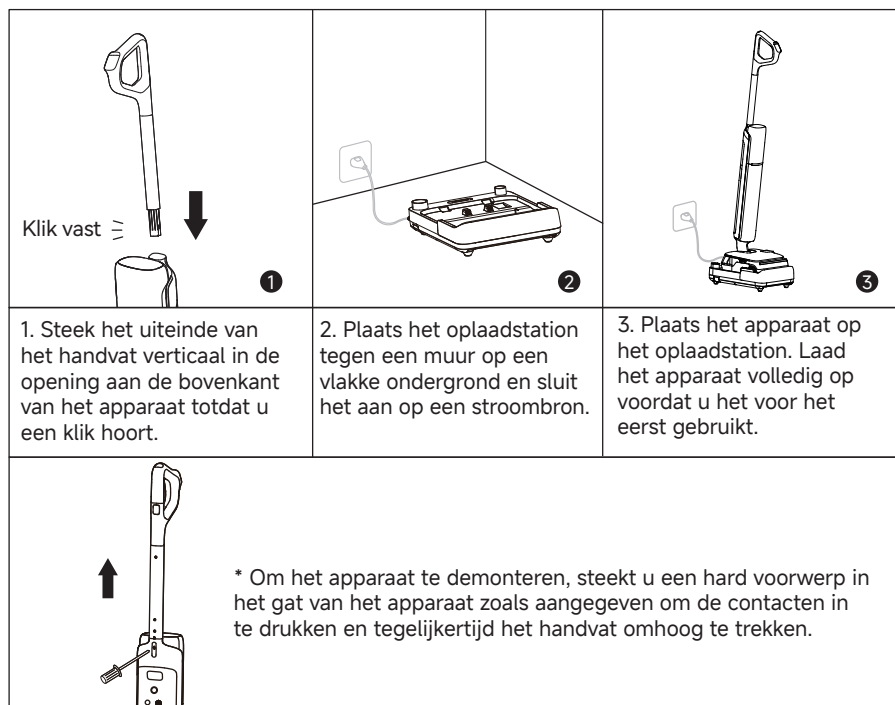
Oplaadstation



1. Uitlaat voor luchtdroging
2. Oplaadcontacten
3. Opberggleuf voor accessoires
4. Netsnoer

Installatie en opladen

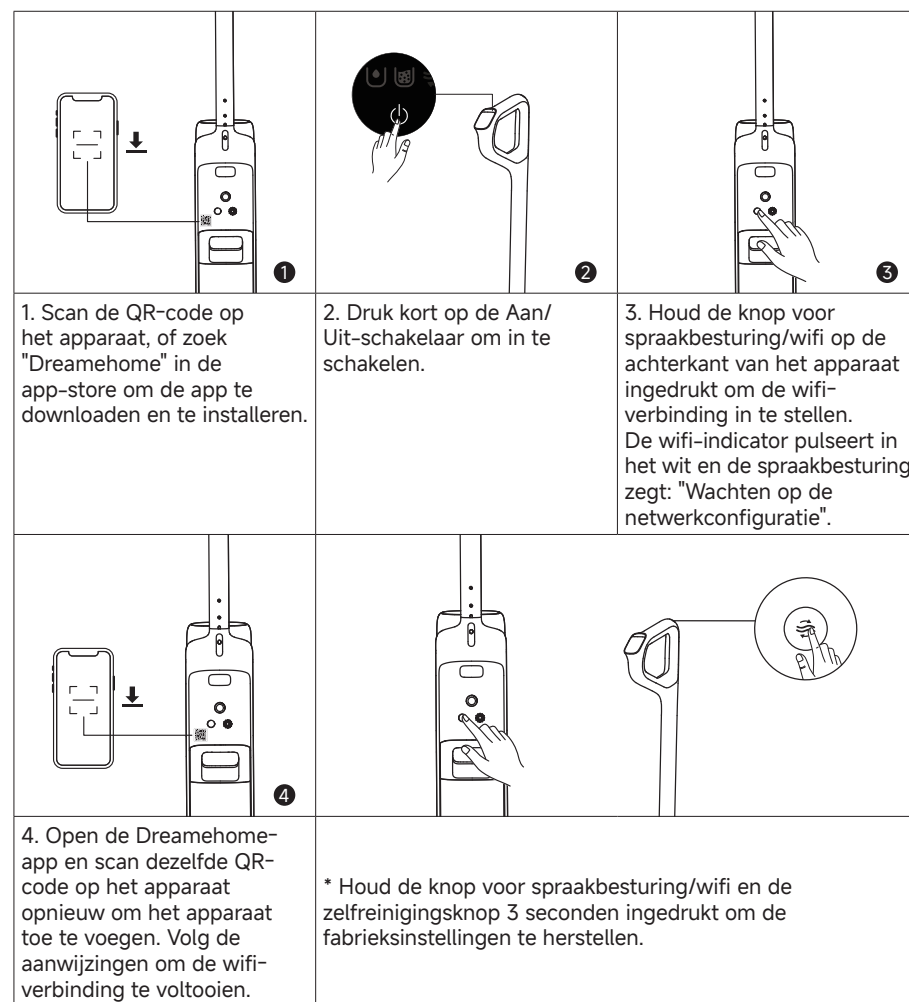
Laad het apparaat volledig op voordat u het voor het eerst gebruikt.



Opmerking:

- Als er binnen 10 minuten na volledig opladen geen bediening plaatsvindt, gaat het apparaat in de slaapstand. Start het apparaat opnieuw als u het moet gebruiken.
- Om de levensduur van de batterij te verlengen, koelt de batterij automatisch af nadat u het apparaat lange tijd heeft gebruikt.

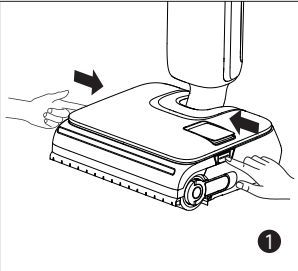
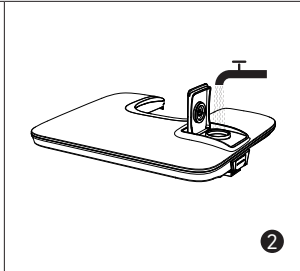
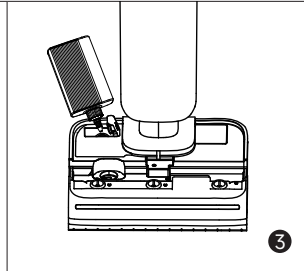
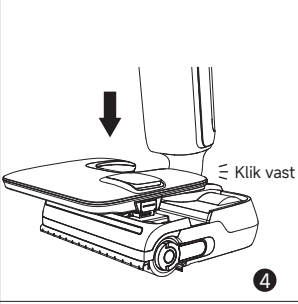
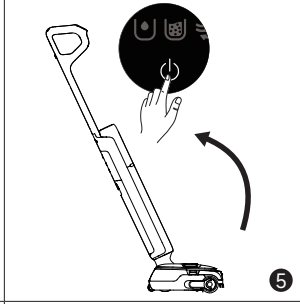
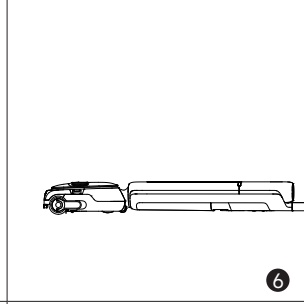
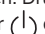
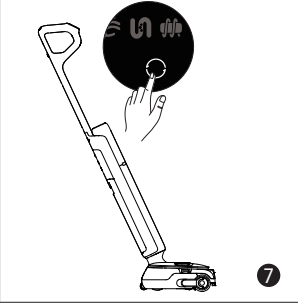
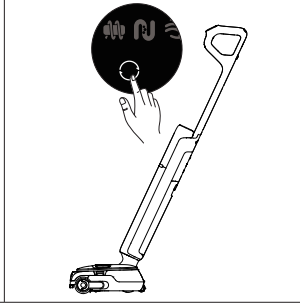
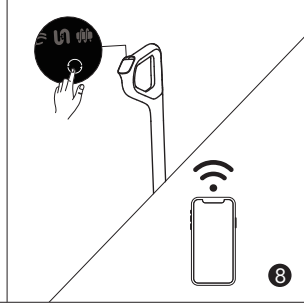
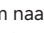

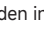
Verbinding maken met de Dreamehome-app



Opmerking:

- Alleen 2,4 GHz wifi wordt ondersteund.
- Als gevolg van upgrades in de app-software kunnen de daadwerkelijke handelingen afwijken van de aanwijzingen in deze handleiding. Volg de instructies op basis van de huidige app-versie.
- Het apparaat zal de netwerkverbinding verbreken als er gedurende 10 minuten geen bediening plaatsvindt of als de netwerkverbinding mislukt. Om wifi opnieuw in te stellen, herhaalt u de bovenstaande stappen en voltooit u de verbinding volgens de meldingen in de app.
- Nadat de wifi-installatie is voltooid, houdt u de spraakbesturing/wifi-knop ingedrukt om de netwerkverbinding uit te schakelen. Houd nogmaals ingedrukt om opnieuw verbinding te maken met wifi.

Beginnen met reinigen

		
<p>1. Druk op de ontgrendelknop van de tank om de tank te verwijderen.</p>	<p>2. Open de schoonwaterinlaat, vul met water en sluit deze stevig.</p>	<p>3. Open de schoonmaakmiddelinlaat, voeg het middel toe en sluit deze stevig.</p>
 <p>Klik vast</p>		
<p>4. Plaats de schoonwatertank terug totdat deze vastklikt.</p>	<p>5. Ga voorzichtig op de vloerborstel staan en kantel het apparaat naar achteren. Druk op de Aan/Uit-schakelaar  om de werking te starten/stoppen.</p>	<p>6. Het apparaat kan plat liggen in een hoek van 180 graden om gemakkelijk schoon te maken onder meubels met een laag profiel.</p>
		
<p>7. Druk kort op de modusschakelaar  om naar behoefte van modus te wisselen.</p>	<p>8. Ontladings-/stand-bystatus: Houd de knop  3 seconden ingedrukt om de optillende robotarm in of uit te schakelen.</p>	<p>9. Oplaadstatus: Houd de knop  3 seconden ingedrukt om de automatische instelling voor de verhouding van het schoonmaakmiddel in of uit te schakelen.</p>

Opmerking: De optillende robotarm en de automatische instelling voor de verhouding van het schoonmaakmiddel zijn standaard ingeschakeld. Ga naar de app-instellingen om ze aan te passen of uit te schakelen.

Beginnen met reinigen

Opmerking:

- Zuig geen schuimende vloeistoffen op.
- Het apparaat is geschikt voor het reinigen van vloeren, marmer, tegels en andere harde oppervlakken.
- Til het apparaat tijdens gebruik niet van de grond, verplaats het niet en kantel het niet. Anders kan het vuile water in de motor stromen.
- Voeg geen andere vloeistoffen toe dan de officieel goedgekeurde reiniger. De reiniger is verkrijgbaar in de officiële online winkel. Raadpleeg het etiket van het schoonmaakmiddel voor specifieke gebruiksinstructies.
- Bij later gebruik zal het apparaat bij het opstarten automatisch de laatst gebruikte modus activeren.

Weergavescherm



Slimme modus

Het apparaat detecteert de hoeveelheid vlekken en past de zuigkracht en de waterstroom hierop aan.



Heetwatermodus

Geschikt voor het reinigen van matige vlekken, waarbij de watertemperatuur geleidelijk stijgt tot het heetwaterniveau.



Turbomodus

Maximale zuigkracht en verhoogde waterstroom voor hardnekkige vlekken op harde vloeren.



Zuigmodus

Zuig een grote hoeveelheid water van de vloer op.



Zelfreinigingsmodus



Droogmodus



Aangepaste modus

Zuigkracht, watervolume enz. kunnen worden aangepast via de app. De hoofdbehuizing begint te werken volgens de instellingen in de app.



Statusindicator voor schoonmaakmiddel continu aan
Verdunningsfunctie ingeschakeld



Onvoldoende water in de schoonwatertank



De vuilwatertank is vol

MAX Maximale capaciteit - rechtopstaand
MAX Maximale capaciteit - platliggend



Verstopte buis



De rolborstel zit vast



Apparaatstoring



Batterij-indicator

- Continu groen: $50\% < \text{Batterijniveau} \leq 100\%$
 - Rood: Batterijniveau $\leq 20\%$
- *De kleur van de batterij-indicator verandert van groen naar geel, oranje en rood naarmate de lading afneemt. Opladen wanneer rood.


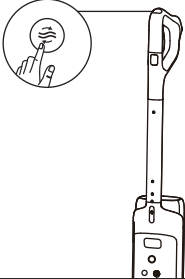
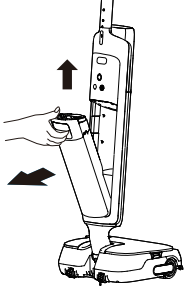

**Stofconcentratie-indicator/
Voortgangsindicator voor
zelfreiniging en drogen/
Oplaadindicator**


De kleur van de indicator verandert in realtime met de hoeveelheid stof.

De vuilwatertank leegmaken

<p>1. Trek de hendel van de vuilwatertank omhoog om de tank te verwijderen.</p>	<p>2. Houd het deksel van de vuilwatertank vast en trek het eruit. Houd het filter vast en trek het omhoog om het te verwijderen. Verwijder het vuil uit het filter.</p>	<p>3. Giet het vuile water eruit en spoel de tank met schoon water.</p>
<p>4. Gebruik de meegeleverde schoonmaakborstel om de binnenwanden van de tank schoon te maken.</p>	<p>5. Plaats na het reinigen het filter in het deksel van de vuilwatertank en plaats het deksel van de vuilwatertank in de tank.</p>	<p>6. Plaats de vuilwatertank terug totdat u een klik hoort.</p>

Zelfreinigings- en droogmodus

		
<p>1. Plaats het apparaat terug op het oplaadstation. Zorg dat het water in de schoonwatertank voldoende is voor zelfreiniging.</p>	<p>2. Druk kort op de zelfreinigingsknop bovenop het handvat om de zelfreiniging te starten/stoppen (batterijniveau $\geq 20\%$).</p>	<p>3. Nadat de zelfreiniging is voltooid, gaat  branden. Maak de vuilwatertank onmiddellijk leeg.</p>

	<p>Om over te schakelen van 30 minuten drogen (standaard) naar 5 minuten snel drogen, drukt u binnen 3 seconden nogmaals op de knop.</p>
	<p>Houd 3 seconden ingedrukt om naar de onafhankelijke droogmodus van 30 minuten te gaan.</p>
	<p>Druk in de droogmodus kort op de knop om de droogmodus te verlaten.</p>

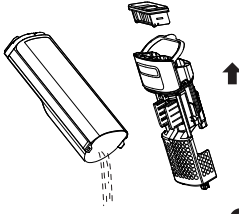
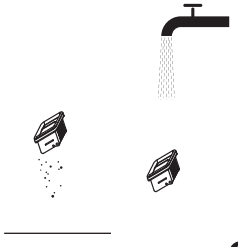
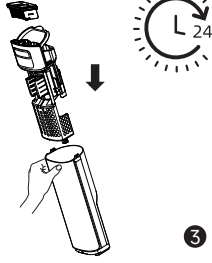
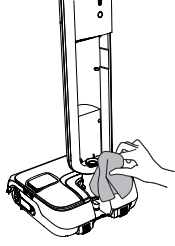
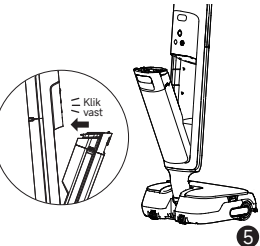
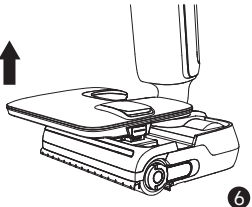
Tips:

- Wanneer de batterij bijna leeg is, schakelt de droogmodus van 5 minuten na zelfreiniging over naar een gecombineerde oplaad- en droogcyclus van 30 minuten.

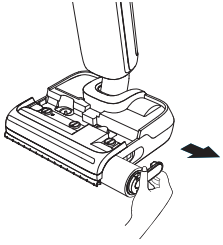
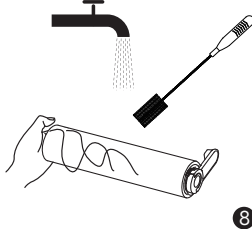
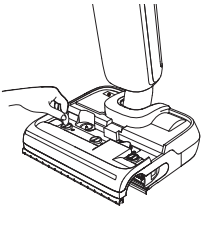
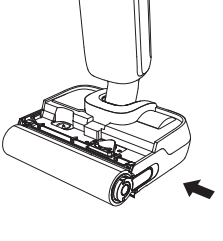
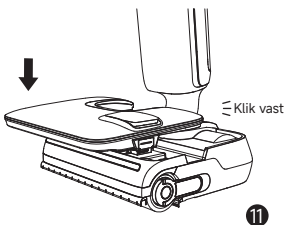
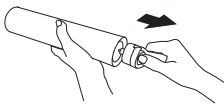
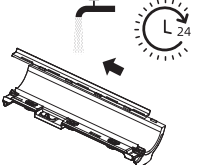
Zorg en onderhoud

Tips:

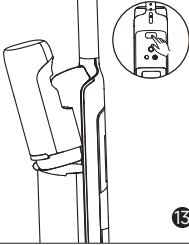
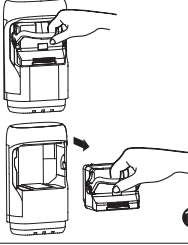
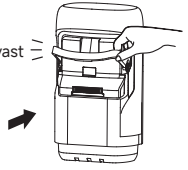
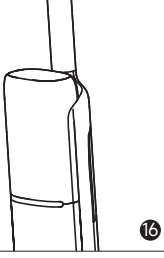
- Schakel het apparaat uit vóór het onderhoud. Raak de Aan/Uit-schakelaar niet aan.
- Vervang onderdelen indien nodig. De onderdelen moeten worden vervangen door onderdelen die bij de fabrikant of diens serviceagent verkrijgbaar zijn.
- Als het apparaat voor langere tijd niet wordt gebruikt, laad deze dan volledig op, haal de stekker uit het stopcontact en bewaar het apparaat in een koele, vochtarme omgeving uit de buurt van direct zonlicht. Om overontlading van de batterij te voorkomen dient u het apparaat ten minste eenmaal per 3 maanden op te laden.

		
<p>1. Giet het vuile water eruit, verwijder het filter en spoel de tank en het tankdeksel met schoon water.</p>	<p>2. Klop voorzichtig het zwevende stof van het oppervlak. Wanneer het filter vuil is, spoel het dan met water af.</p>	<p>3. Nadat het filter volledig gedroogd is, installeert u het weer in het deksel van de vuilwatertank. Plaats het deksel van de vuilwatertank in de tank.</p>
		
<p>4. Veeg de buis en de vuilsensor vóór gebruik voorzichtig af met een natte doek. Spoel de buis niet af.</p>	<p>5. Plaats de bodem van de tank in de hoofdbehuizing. Kantel de tank in de richting van de hoofdbehuizing totdat deze vastklikt.</p>	<p>6. Verwijder de schoonwatertank.</p>

Zorg en onderhoud

 <p>7</p>	 <p>8</p>	 <p>9</p>
<p>7. Trek de borstelhendel eruit en verwijder de borstel.</p>	<p>8. Verwijder haren of vuil die in de rolborstel verward zijn geraakt met de meegeleverde schoonmaakborstel. Spoel de rolborstel af met schoon water.</p>	<p>9. Gebruik een muntstuk om de vergrendelingsknoppen op de afdekking van de rolborstel te draaien en de afdekking los te maken nadat u de schoonwatertank hebt verwijderd.</p>
 <p>10</p>	 <p>Klik vast</p> <p>11</p>	
<p>10. Nadat de rolborstel volledig gedroogd is, houdt u de rolborstelhendel vast en installeert u deze opnieuw.</p>	<p>11. Plaats de schoonwatertank terug totdat u een klik hoort.</p>	<p>* Verwijder de hendel van de rolborstel om deze te vervangen door een nieuwe rolborstel en druk deze stevig op zijn plaats.</p>
 <p>12</p>		
<p>12. Klap de afdekking van de rolborstel open, trek de optillende robotarm naar buiten en duw de schraper naar links om hem te verwijderen. Spoel de schraper met schoon water af. Zodra het volledig droog is, lijnt u het uit met de gleuf en duwt u deze naar rechts om opnieuw te installeren.</p>		

Zorg en onderhoud

 <p>13</p>	 <p>14</p>	 <p>Klik vast</p> <p>15</p>
<p>13. Om de batterij te vervangen, drukt u op de ontgrendelknop van de motor en schuift u deze eruit.</p>	<p>14. Trek de hendel van de batterij naar beneden om de batterij te verwijderen.</p>	<p>15. Plaats een nieuwe batterij in de motor en zet de hendel terug totdat deze vastklikt.</p>
 <p>Klik vast</p> <p>16</p> <p>16. Zet de motor terug totdat deze vastklikt.</p>		

Opmerking:

- Het wordt aanbevolen om het filter elke 3 tot 6 maanden te vervangen.
- Maak schoon als dat nodig is. Het wordt aanbevolen om de rolborstel elke 3 tot 6 maanden te vervangen.

Problemen oplossen

Als er een fout optreedt, stopt het apparaat met werken. Raadpleeg de volgende tabel voor het oplossen van problemen. Als het probleem aanhoudt, neem dan contact op met de klantenservice.

Fout	Mogelijke oorzaak	Oplossing
Het apparaat werkt niet.	De batterij van het apparaat is leeg of het batterijniveau is laag.	Laad de batterij vóór gebruik volledig op.
	Het apparaat staat rechtop.	Kantel het apparaat achterover.
	Een verstopping activeerde de oververhittingsbeveiligingsmodus.	Verwijder de verstopping en wacht tot de temperatuur weer normaal is.
	De vuilwatertank is vol.	Maak de vuilwatertank leeg.
	Het handvat, de rolborstel of de vuilwatertank is niet goed geïnstalleerd.	Controleer of het handvat, de rolborstel of de vuilwatertank allemaal goed op hun plaats zitten.
Het apparaat laadt langzaam op.	De temperatuur van de batterij is te laag of te hoog.	Wacht tot de temperatuur van de batterij weer normaal is.
De zuigkracht van het apparaat is zwak.	Het filter is verstopt.	Maak het filter schoon.
	De aanzuigopening of -buis is geblokkeerd door een vreemd voorwerp.	Reinig de buis en de aanzuigopening.
De motor maakt een raar geluid.	Er zit te veel vuil water in de vuilwatertank.	Maak de vuilwatertank leeg.
	De aanzuigopening is geblokkeerd.	Verwijder eventuele verstoppingen in de aanzuigopening.
Het scherm licht niet op tijdens het opladen.	De stekker van het oplaadstation zit niet goed in het stopcontact.	Zorg ervoor dat de stekker van het oplaadstation goed aangesloten is.
	Het apparaat is niet goed op het oplaadstation geplaatst.	Zorg ervoor dat het apparaat correct op het oplaadstation is geplaatst.
Er komt geen water uit het apparaat.	De schoonwatertank is niet goed op zijn plaats geïnstalleerd of er zit onvoldoende water in de schoonwatertank.	Installeer opnieuw of vul de schoonwatertank.
	Het duurt 30 seconden om de rolborstel te bevochtigen.	Zet het apparaat aan en controleer het over 30 seconden opnieuw.

Problemen oplossen






De ventilatieopening lekt water	Een botsing of een stevige ruk veroorzaakt het binnendringen van water in de motor.	Beweeg het apparaat voorzichtig heen en weer terwijl het is ingeschakeld.
	Het filter is niet helemaal droog na het reinigen.	Droog vóór gebruik het filter volledig af.
Zelfreiniging werkt niet	De rolborstel kan vastgelopen zijn door grote vuildeeltjes.	Verwijder de afdekking van de rolborstel om de rolborstel te controleren en schoon te maken.
	Het apparaat is niet goed op het oplaadstation geplaatst.	Zorg ervoor dat het apparaat wordt opgeladen vóór de zelfreiniging.
	De zelfreiniging kan niet worden ingeschakeld als het batterijniveau lager dan 20% is.	De zelfreinigingsfunctie kan alleen worden ingeschakeld wanneer het apparaat wordt opgeladen en het batterijniveau meer dan 20% bedraagt.
	De vuilwatertank is niet op zijn plaats geïnstalleerd, of de vuilwatertank is vol.	Installeer opnieuw of leeg de vuilwatertank.
	De schoonwatertank is niet op zijn plaats geïnstalleerd of er zit onvoldoende water in de schoonwatertank.	Installeer opnieuw of vul de schoonwatertank.
Wifi-verbinding mislukt	Het wachtwoord van het wifi-netwerk is onjuist.	Controleer of het wachtwoord waarmee u verbinding maakt met uw wifi-netwerk correct is.
	Het apparaat ondersteunt geen 5 GHz wifi-verbinding.	Zorg ervoor dat de robot verbonden is met een 2,4 GHz wifi-verbinding.
	Het wifi-signaal is zwak.	Zorg ervoor dat de robot zich in een gebied met goede wifi-bereik bevindt
	Het apparaat is misschien niet klaar om geconfigureerd te worden.	Sluit de app en open deze opnieuw en probeer het opnieuw volgens de instructies.

Neem voor extra service contact met ons op via <https://global.dreamotech.com/pages/contact-us>

Website: <https://global.dreamotech.com>

Foutmeldingen en oplossingen

Als het apparaat niet goed werkt, verschijnt op het scherm een foutmelding. Raadpleeg de probleemoplossingstabel om een oplossing te vinden.

Foutpictogram	Mogelijke oorzaak	Oplossing
	Onvoldoende water.	Vul de schoonwatertank.
	De vuilwatertank is vol.	Maak de vuilwatertank schoon.
	Rolborstel zit vast.	Maak de rolborstel schoon.
	Verstopte buis.	Raadpleeg het gedeelte Verzorging en onderhoud om de buis en de vuilsensor te reinigen.
	Apparaatstoring	Start het apparaat opnieuw op om problemen op te lossen. Als het probleem aanhoudt, neem dan contact op met de klantenservice.

Specificaties

Nat- en droogzuiger voor vloeren			
Model	HHV58A	Oplaadtijd	ongeveer 4 uur
Nominale spanning	21,6 V ===	Nominaal vermogen	420 W
Werkingsfrequentie	2400- 2483.5 MHz	Maximaal uitgangsvermogen	< 20 dBm
Oplaadstation			
Model	HCBBU	Nominaal ingangsvermogen*	340 W
Nominale ingang	220-240 V ~ 50-60 Hz	Nominale uitgang	27 V === 1,6 A
Gemotoriseerde reinigingskop			
Model	HCRS	Nominale spanning	21,6 V ===
Nominaal vermogen	60 W		

* Het nominale ingangsvermogen is het vermogen dat wordt gemeten tijdens de zelfreinigingsperiode in bedrijfstoestand.

* Opgenomen vermogen in stand-bymodus: $\leq 0,5$ W (binnen 15 minuten nadat de stofzuiger uit de oplaadbasis is gehaald)

* Opgenomen vermogen in stand-bymodus: $\leq 0,5$ W (binnen 15 minuten nadat het apparaat volledig is opgeladen)

* Stroomverbruik in de stand-bymodus van het netwerk: ≤ 2 W (binnen 15 minuten nadat het apparaat volledig is opgeladen)

Verwijdering en afvoer van batterijen

De ingebouwde lithium-ionbatterij bevat stoffen die schadelijk zijn voor het milieu. Voordat u de batterij weggooit, moet u ervoor zorgen dat de batterij door gekwalificeerde technici wordt verwijderd en bij een geschikt recyclingbedrijf wordt ingeleverd.

- de batterij moet uit het apparaat worden verwijderd voordat het wordt weggegooid;
- het apparaat moet van het lichtnet worden losgekoppeld wanneer de batterij wordt verwijderd;
- de batterij moet op veilige wijze worden afgevoerd.

Verwijderingsgids

1. Om de batterij te vervangen, drukt u op de ontgrendelknop van de motor en schuift u deze eruit.
2. Trek de hendel van de batterij naar beneden om de batterij te verwijderen.
3. Plaats een nieuwe batterij in de motor en zet de hendel terug totdat deze vastklikt.
4. Zet de motor terug totdat deze vastklikt.

VOORZICHTIG:

- Voordat u de batterij verwijdert, moet u de stroom uitschakelen en de batterij zoveel mogelijk leeg laten lopen.
- Niet-gebruikte batterijen moeten worden afgevoerd naar een geschikt recyclingbedrijf.
- Stel niet bloot aan een omgeving met hoge temperaturen om explosiegevaar te voorkomen.
- Onder extreme omstandigheden kan er vloeistof uit de batterij lekken. Bij aanraking, spoel met water en zoek medische hulp.

Garantie

1. Dreame is ten opzichte van de consument aansprakelijk voor elk gebrek aan overeenstemming in materiaal of vakmanschap dat op het moment van aankoop niet kon worden geconstateerd.
2. Garantieperiode: raadpleeg de klantenservice voor meer informatie. Indien op het grondgebied waar de consument zich bevindt andere voorschriften gelden, prevaleren de plaatselijke voorschriften.
3. De garantie zal niet van toepassing zijn in de volgende gevallen:
 - a) Problemen door onachtzaamheid, gebruik of installatie die niet voldoen aan de instructies die door Dreame zijn verstrekt.
 - b) Knoeien en/of wijzigen van het product door entiteiten of personen die niet uitdrukkelijk door Dreame zijn geautoriseerd.
 - c) Schade als gevolg van toevallige oorzaken en/of nalatigheid van de consument, in het bijzonder met betrekking tot externe onderdelen.
 - d) Onderdelen die onderhevig zijn aan slijtage en geen productiefouten hebben.
 - e) Er geen geldig aankoopdocument (bon, factuur of ander document) is dat de datum waarop het product is aangekocht, certificeert.
 - f) Het model en/of de nummers van het product op het aankoopcertificaat komen niet overeen met het model en/of de nummers die op het apparaat zijn vermeld.
4. Voor meer informatie over de garantie verwijzen we u naar de officiële website van Dreame: <https://global.dreametech.com>



AEEA-informatie
Alle producten met dit symbool zijn afgedankte elektrische en elektronische apparatuur (AEEA zoals in richtlijn 2012/19/EU) die niet samengevoegd mogen worden met ongesorteerd huishoudelijk afval. In plaats daarvan moet u de volksgezondheid en het milieu beschermen door uw afgedankte apparatuur in te leveren bij een door de overheid of de plaatselijke autoriteiten aangewezen inzamelpunt voor het recyclen van afgedankte elektrische en elektronische apparatuur. Een correcte verwijdering en recycling zal mogelijke negatieve gevolgen voor het milieu en de volksgezondheid helpen voorkomen. Neem contact op met de installateur of de plaatselijke autoriteiten voor meer informatie over de locatie en de voorwaarden van dergelijke inzamelpunten.

Wij van Dreame Trading (Tianjin) Co., Ltd. verklaren hierbij, dat dit apparaat in overeenstemming is met de betreffende Richtlijnen, Europese Normen en herzieningen hieraan. De volledige tekst van de EU-conformiteitsverklaring is beschikbaar op het volgende internetadres: <https://global.dreametech.com>
Ga voor een gedetailleerde elektronische handleiding naar <https://global.dreametech.com/pages/user-manuals-and-faqs>